



02 - 09.2
03.20.CZ

REGULAČNÍ A UZAVÍRACÍ VENTILY V SEISMICKY ODOLNÉM PROVEDENÍ **300 line**



300 line

RV / UV 320 SP (Ex)
RV / UV 330 SP (Ex)

jednosedlové armatury

RV 322 SP (Ex)
RV 332 SP (Ex)

jednosedlové armatury
s tlakově odlehčenou kuželkou

Regulační ventily **300 line** jsou jednosedlové armatury určené k regulaci a uzavírání průtoku tekutiny, u kterých je vyžadována seismická odolnost zařízení. Ventily splňují podmínky **seismické odolnosti** ve smyslu zachování mechanické integrity a funkčnosti po seismické události se spektrem odezvy do 30 m.s⁻² ve všech směrech, v pásmu 0 až 33 Hz. Tím splňují **požadavky seismické klasifikace 1b armatur pro jadernou energetiku dle OTT 87/91** a v nejaderných aplikacích splňují podmínky pro použití v oblastech s předpokládaným výskytem zemětřesení o maximální intenzitě do 9. stupně mezinárodní stupnice EMS-98, nebo MSK-64 (9 bal). **V provedení Ex** splňují požadavky II 1/2G IIC TX Ga/Gb dle ČSN EN ISO 80079-36 (9/2016) a ČSN EN 1127-1 ed.2 (1/2012). Vzhledem k široké škále použitých pohonů jsou vhodné pro regulaci při nízkých i vysokých tlakových spádech při nejrozsáhlejších provozních podmínkách. Průtočné charakteristiky, Kvs součinitele a netěsnost odpovídají mezinárodním standardům.

Ovládání

ručním kolem
elektromechanickými pohony **Auma**

Použití

RV / UV 3xx SP (Ex) - topenářská a klimatizační technika, energetika a chemický průmysl
RV / UV 3xx SP (Ex) - technické a topné plyny a hořlavé kapaliny

Pracovní média

RV / UV 3xx SP (Ex) - kapaliny, plyny a páry jako je voda, vodní pára, vzduch a jiná média kompatibilní s materiálem tělesa a vnitřních částí armatury
RV / UV 3xx SP (Ex) - technické a topné plyny a hořlavé kapaliny

Pro kvalitní a spolehlivou regulaci výrobce doporučuje zařadit do potrubí před ventil filtr mechanických nečistot, či jiným vhodným způsobem zajistit, že regulované médium neobsahuje abrazivní příměsi nebo jiné mechanické nečistoty.

Montážní polohy

Montážní poloha je libovolná kromě polohy, kdy je pohon pod ventilem. Směr proudění média musí souhlasit se šipkami na tělese. Obrácené proudění ventilem není přípustné.

Při teplotách média nad 150°C je nutné chránit pohon před nadměrným působením tepla od potrubí, např. vhodnou izolací potrubí a ventilu a vykloněním pohonu ze svislé osy.

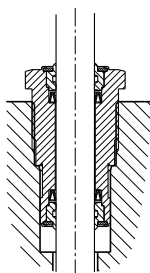
V případě použití ventilu jako směšovacího, musí být namontován do potrubí vždy způsobem, aby směr toku média souhlasil se šipkami na tělese a nástavci (vstupy A, B a výstup AB). U rozdělovacího ventilu je směr toku opačný (vstup AB a výstupy A, B).

Detailní instrukce pro montáž jsou uvedeny v dokumentu „Pokyny pro montáž a údržbu armatury“.

Ucpávky

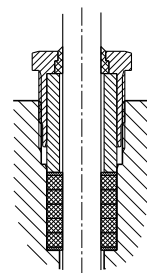
DRSpack® (PTFE)

DRSpack® (Direct Radial Sealing Pack) je ucpávka s vysokou těsnicí schopností při nízkých i vysokých provozních tlacích. Nejpoužívanější typ ucpávky vhodný pro teploty 0 až 260 °C (32 - 500 °F). Rozsah pH je 0 až 14. Ucpávka umožňuje použití pohonů s nízkou osovou silou. Konstrukce umožňuje jednoduchou výměnu celé ucpávky. Průměrná životnost ucpávky DRSpack® je vyšší než 500 000 cyklů.



Grafit

Tento typ ucpávky je možné použít při teplotách až do 550 °C (1022 °F). Rozsah pH je 0 až 14. Ucpávku je možné "dotěsnit" dotažením ucpávkového šroubu nebo přidáním dalšího těsnicího kroužku. Vzhledem k velkým třecím silám je grafitová ucpávka vhodná pouze pro pohony s velkou osovou silou.



Zásady pro volbu typu kuželky

Kuželky s výřezy nepoužívat v případě nadkritických tlakových spádů při vstupním přetlaku $p \geq 0,4$ Mpa (58 psi) a pro regulaci syté páry. V těchto případech doporučujeme použít děrovanou kuželku. Tuto kuželku je nutné použít také vždy, když hrozí nebezpečí kavitace z důvodu velkého tlakového spádu nebo eroze stěn tělesa armatury z důvodu vysokých rychlostí regulovaného média. V případě použití tvarované kuželky (z důvodu malého Kvs respektive Cv) pro nadkritický tlakový spád je nutné volit jak kuželku tak sedlo opatřené návarem z tvrdokovu.

Regulační poměr

Regulační poměr je poměr největšího průtokového součinitele ku nejmenšímu průtokovému součiniteli. Prakticky je to pak poměr (za jinak stejných podmínek) největšího ku nejmenšímu regulovatelnému průtoku. Nejmenší nebo také minimální regulovatelný průtok je vždy větší než 0.



RV/UV 3x0_{SP}

Regulační
a uzavírací ventily
v seismicky odolném
provedení

DN 15 až 400
PN 16 až 63

Technické parametry		RV / UV 320 SP (Ex)	RV / UV 330 SP (Ex)
Konstrukční řada			
Provedení	Jednosedlový regulační (uzavírací) ventil dvoucestný		
Rozsah světlostí	DN 15 až 400		
Jmenovité tlaky	PN 63 (PN 16 až 63 přivařovací provedení)		
Materiál tělesa	Litá ocel 1.0619 (GP240GH) 1.7357 (G17CrMo5-5)	Litá korozivzdorná ocel 1.4581(GX5CrNiMoNb19-11-2)	
Materiál sedla: DN 15 - 50	1.4028 / 17 023.6	1.4571 / 17 348.4	
DIN W.Nr./ČSN DN 65 - 400	1.4027 / 42 2906.5	1.4571 / 17 348.4	
Materiál kuželky: DN 15 - 65	1.4028 / 17 023.6	1.4581 / 42 2941.4	
DIN W.Nr./ČSN DN 80 - 150	1.4021 / 17 027.6	1.4581 / 42 2941.4	
DN 200 - 400	1.4021 / 17 022.6	1.4581 / 42 2941.4	
Rozsah pracovních teplot	-10 až 550 °C		-10 až 550 °C
Stavební délky	Řada 2 pro přírubové provedení dle ČSN EN 558+A1 (5/2012), Řada 73 pro přivařovací provedení dle ČSN EN 12982 (1/2011)		
Připojovací příruby	Dle ČSN EN 1092-1+A1 (7/2013)		
Těsnící plochy příruby	Typ B1 (hrubá těsnící lišta) nebo Typ B2 (hladká těsnící lišta) nebo Typ F (výkružek) nebo Typ D (drážka) dle ČSN EN 1092-1+A1 (7/2013)		
Přivařovací konce	Konce pro přivaření na tupo ČSN EN 12627-2 (8/2000)		
Typ kuželky	Válcová s výřezy, tvarovaná, děrovaná		
Průtočná charakteristika	Lineární, rovnoprocentní, LDMspline®, parabolická, uzavírací		
Hodnoty Kvs	0.01 až 1600 m ³ /hod		
Netěsnost	Třída III. dle ČSN EN 1349 (7/2010) (<0.1% Kvs) pro regulační ventil s těsn. v sedle kov - kov Třída IV. dle ČSN EN 1349 (7/2010) (<0.01% Kvs) pro regulační ventil s těsn. v sedle kov - PTFE Třída IV. dle ČSN EN 1349 (7/2010) (<0.01% Kvs) pro uzavírací ventil		
Netěsnost provedení Ex	RV 3xx třída IV. dle ČSN EN 1349 (7/2010) (< 0.01% Kvs); UV 3xx Stupeň C dle ISO 5208:2008		
Regulační poměr r	50 : 1		
Ucpávkové těsnění	DRSpack® (PTFE) t _{max} = 260°C, Expandovaný grafit t _{max} = 550°C		
Seismická odolnost	až 33 Hz, 30 m.s ⁻²		

Průtokové součinitele K_{vs} a diferenční tlaky Δp_{max} [MPa] ventilů DN 15 - 400 s tvarovými a válcovými kuželkami s výřezy (směr proudění pod kuželku) pro elektromechanické pohony

Hodnota Δp_{max} je maximální tlakový spád na ventilu, při kterém je zaručeno spolehlivé otevření a zavření. Pro ventily PN 40 nesmí Δp_{max} překročit hodnotu 4,0 MPa. Z důvodu životnosti sedla a kuželky se doporučuje, aby trvalý pracovní tlakový spád na ventilu nepřekročil hodnotu 1,6 MPa. V opačném případě je vhodné použít děrovanou kuželku (Δp až 4,0 MPa), nebo dosedací plochy sedla a kuželky s navařenou vrstvou tvrdokovu (Δp až 2,5 MPa).

Další informace o ovládání viz katalogové listy pohonů			Ovládání (pohon)										Auma		Auma		Auma		Ruční kolo		
			Označení v typovém čísle										EA...		EA...		EA...		Rxx		
			Osová síla										5 kN		7.5 kN		10 kN				
DN	H	Ds	Kvs [m ³ /hod]										Δp_{max}		Δp_{max}		Δp_{max}		Δp_{max}		
			1	2	3	4	5	6	7	8	9		ucpávka		ucpávka		ucpávka		ucpávka		
												grafit	PTFE	grafit	PTFE	grafit	PTFE	grafit	PTFE		
15	16	3	---	---	---	---	---	---	---	---	0,16 ³⁾	0,1...0,01 ³⁾		6,3	6,3	6,3	6,3	6,3	6,3	6,3	6,3
		6	---	---	---	---	---	---	---	0,25 ¹⁾	---	---	---	6,3	6,3	6,3	6,3	6,3	6,3	6,3	6,3
		8	---	---	---	1,0 ¹⁾	0,63 ¹⁾	0,4 ¹⁾	---	---	---	---	---	6,3	6,3	6,3	6,3	6,3	6,3	6,3	6,3
		12	---	2,5 ¹⁾	1,6 ¹⁾	---	---	---	---	---	---	---	---	6,3	6,3	6,3	6,3	6,3	6,3	6,3	6,3
		15	4,0 ¹⁾	---	---	---	---	---	---	---	---	---	---	6,3	6,3	6,3	6,3	6,3	6,3	6,3	6,3
20	16	3	---	---	---	---	---	---	---	---	---	0,16...0,01 ³⁾		6,3	6,3	6,3	6,3	6,3	6,3	6,3	6,3
		6	---	---	---	---	---	---	---	0,25 ¹⁾	---	---	---	6,3	6,3	6,3	6,3	6,3	6,3	6,3	6,3
		8	---	---	---	---	1,0 ¹⁾	0,63 ¹⁾	0,4 ¹⁾	---	---	---	---	6,3	6,3	6,3	6,3	6,3	6,3	6,3	6,3
		12	---	---	2,5 ¹⁾	1,6 ¹⁾	---	---	---	---	---	---	---	6,3	6,3	6,3	6,3	6,3	6,3	6,3	6,3
		15	---	4,0 ¹⁾	---	---	---	---	---	---	---	---	---	6,3	6,3	6,3	6,3	6,3	6,3	6,3	6,3
25	16	20	6,3 ¹⁾	---	---	---	---	---	---	---	---	---	---	6,3	6,3	6,3	6,3	6,3	6,3	6,3	6,3
		3	---	---	---	---	---	---	---	---	---	---	0,16...0,01 ³⁾		6,3	6,3	6,3	6,3	6,3	6,3	6,3
		6	---	---	---	---	---	---	---	---	0,25 ¹⁾	---	---	6,3	6,3	6,3	6,3	6,3	6,3	6,3	6,3
		8	---	---	---	---	---	1,0 ¹⁾	0,63 ¹⁾	0,4 ¹⁾	---	---	---	6,3	6,3	6,3	6,3	6,3	6,3	6,3	6,3
		12	---	---	---	2,5 ¹⁾	1,6 ¹⁾	---	---	---	---	---	---	6,3	6,3	6,3	6,3	6,3	6,3	6,3	6,3
32	16	15	---	---	4,0 ¹⁾	---	---	---	---	---	---	---	---	6,3	6,3	6,3	6,3	6,3	6,3	6,3	6,3
		20	---	6,3 ²⁾	---	---	---	---	---	---	---	---	---	5,56	6,3	6,3	6,3	6,3	6,3	6,3	6,3
		25	10,0	6,3 ⁴⁾	4,0 ⁴⁾	---	---	---	---	---	---	---	---	3,36	6,3	6,3	6,3	6,3	6,3	6,3	6,3
		6	---	---	---	---	---	---	---	---	---	---	0,25 ¹⁾	6,3	6,3	6,3	6,3	6,3	6,3	6,3	6,3
		8	---	---	---	---	---	---	1,0 ¹⁾	0,63 ¹⁾	0,4 ¹⁾	---	---	6,3	6,3	6,3	6,3	6,3	6,3	6,3	6,3
40	16	12	---	---	---	---	2,5 ¹⁾	1,6 ¹⁾	---	---	---	---	---	6,3	6,3	6,3	6,3	6,3	6,3	6,3	6,3
		15	---	---	---	4,0 ¹⁾	---	---	---	---	---	---	---	6,3	6,3	6,3	6,3	6,3	6,3	6,3	6,3
		20	---	---	6,3 ²⁾	---	---	---	---	---	---	---	---	6,3	6,3	6,3	6,3	6,3	6,3	6,3	6,3
		32	16	10	6,3 ⁴⁾	---	---	---	---	---	---	---	---	4,31	4,31	4,72	6,3	6,3	6,3	6,3	6,3
		6	---	---	---	---	---	---	---	---	---	---	0,25 ¹⁾	6,3	6,3	6,3	6,3	6,3	6,3	6,3	6,3
40	16	8	---	---	---	---	---	---	---	1,0 ¹⁾	0,63 ¹⁾	0,4 ¹⁾	---	6,3	6,3	6,3	6,3	6,3	6,3	6,3	
		12	---	---	---	---	---	2,5 ¹⁾	1,6 ¹⁾	---	---	---	---	6,3	6,3	6,3	6,3	6,3	6,3	6,3	6,3
		15	---	---	---	---	4,0 ²⁾	---	---	---	---	---	---	6,3	6,3	6,3	6,3	6,3	6,3	6,3	6,3
		20	---	---	---	6,3 ²⁾	---	---	---	---	---	---	---	5,56	6,3	6,3	6,3	6,3	6,3	6,3	6,3
		40	25	16	10	6,3 ⁴⁾	4,0 ⁴⁾	---	---	---	---	---	---	1,2	2,71	2,98	4,49	4,75	6,26	4,75	6,26

Tabulka pokračuje na další stránce

¹⁾ tvarovaná kuželka

²⁾ tvarovaná kuželka pro charakteristiku rovnoprocentní, parabolickou a LDMspline®

³⁾ provedení s mikroštrticím systémem. K dispozici v hodnotách K_{vs} =0,16; 0,1; 0,063; 0,04; 0,025; 0,016; 0,01

⁴⁾ válcová kuželka s výřezy pouze s lineární charakteristikou

Maximální diferenční tlaky uvedené v tabulce jsou určeny pro ucpávku grafit nebo PTFE.

Pro vlnovcové provedení ucpávky je nutné Δp konzultovat s výrobcem.

Další informace o ovládání viz katalogové listy pohonů			Ovládání (pohon)					Auma		Auma		Auma		Auma		Auma		Auma		Ruční kolo	
*) max. DN 300			Označení v typovém čísle					EA...		EA...		EA...		EA...		EA...		EA...		Rxx	
			Osová síla					Δp_{max}		Δp_{max}		Δp_{max}		Δp_{max}		Δp_{max}		Δp_{max}		Δp_{max}	
			Kvs [m ³ /hod]					ucpávka		ucpávka		ucpávka		ucpávka		ucpávka		ucpávka		ucpávka	
DN	H	Ds	1	2	3	4	5	grafit	PTFE	grafit	PTFE	grafit	PTFE	grafit	PTFE	grafit	PTFE	grafit	PTFE	grafit	PTFE
50	20	50	40	25	16	10	6.3 ¹⁾	0.68	1.58	1.74	2.65	2.8	3.71	4.93	5.89	---	---	---	---	2.8	3.71
65		65	63	40	25	16	10	0.37	0.93	1.02	1.58	1.67	2.23	3.53	2.97	---	---	---	---	1.67	2.23
80		80	100	63	40	25	16	---	---	0.45	0.9	0.9	1.35	1.8	2.25	2.70	3.15	---	---	1.98	2.43
100	40	100	160	100	63	40	25	---	---	0.27	0.56	0.56	0.85	1.14	1.43	1.73	2.02	---	---	1.26	1.55
125		125	250	160	100	63	40	---	---	0.15	0.34	0.34	0.53	0.72	0.91	1.10	1.29	---	---	0.8	0.99
150		150	360	250	160	100	63	---	---	0.1	0.23	0.23	0.36	0.49	0.63	0.76	0.89	---	---	0.55	0.68
		100	---	---	250	160	100	---	---	---	---	---	---	1.02	1.36	1.61	1.95	3.03	3.37	3.98	4.32
200	80	150	---	400	---	---	---	---	---	---	---	---	---	0.43	0.59	0.7	0.85	1.34	1.49	1.77	1.92
		200	570	---	---	---	---	---	---	---	---	---	---	0.23	0.32	0.38	0.47	0.75	0.83	0.99	1.08
		150	---	---	400	250	160	---	---	---	---	---	---	0.34	0.51	0.61	0.78	1.26	1.43	1.69	1.86
250	80	200	---	630	---	---	---	---	---	---	---	---	---	0.17	0.27	0.33	0.43	0.69	0.79	0.94	1.04
		230	800	---	---	---	---	---	---	---	---	---	---	0.13	0.20	0.24	0.32	0.52	0.60	0.71	0.78
		150	---	---	---	400	250	---	---	---	---	---	---	0.34	0.51	0.61	0.78	1.26	1.43	1.69	1.86
300	80	200	---	---	630	---	---	---	---	---	---	---	---	0.17	0.27	0.33	0.43	0.69	0.79	0.94	1.04
		230	---	800	---	---	---	---	---	---	---	---	---	0.13	0.20	0.24	0.32	0.52	0.60	0.71	0.78
		250	1000	---	---	---	---	---	---	---	---	---	---	0.10	0.17	0.20	0.26	0.44	0.50	0.59	0.66
		150	---	---	---	400	250	---	---	---	---	---	---	0.34	0.51	0.61	0.78	1.26	1.43	1.69	1.86
400	100	200	---	---	630	---	---	---	---	---	---	---	---	0.17	0.27	0.33	0.43	0.69	0.79	0.94	1.04
		250	---	1000	---	---	---	---	---	---	---	---	---	0.10	0.17	0.20	0.26	0.44	0.50	0.59	0.66
		330	1600	---	---	---	---	---	---	---	---	---	---	0.05	0.09	0.11	0.14	0.24	0.28	0.33	0.37

¹⁾ tvarovaná kuželka

²⁾ tvarovaná kuželka pro charakteristiku rovnoprocentní, parabolickou a LDMspline[®]

³⁾ provedení s mikroštrčicím systémem. K dispozici v hodnotách Kvs=0,16; 0,1; 0,063; 0,04; 0,025; 0,016; 0,01

⁴⁾ válcová kuželka s výřezy pouze s lineární charakteristikou

Průtokové součinitele Kvs a diferenční tlaky Δp_{max} [MPa] ventilů DN 25 - 400 s děrovanými kuželkami (směr proudění nad kuželku) pro elektromechanické pohony

Hodnota Δp_{max} je maximální tlakový spád na ventilu, při kterém je zaručeno spolehlivé otevření a zavření. Pro ventily PN 40 nesmí Δp_{max} překročit hodnotu 4,0 MPa. Z důvodu životnosti je trvalý pracovní tlakový spád u ventilů s děrovanou kuželkou omezen na 4,0 MPa.

Další informace o ovládání viz katalogové listy pohonů			Ovládání (pohon)	Auma	Auma	Auma	Auma	Auma	Auma	Auma	Ruční kolo													
			Označení v typovém čísle	EA...	EA...	EA...	EA...	EA...	EA...	EA...	Rxx													
			Osová síla	5 kN	7.5 kN	10 kN	15 kN	20 kN	32 kN															
			Kvs [m ³ /hod]	Δp_{max} ucpávka		Δp_{max} ucpávka		Δp_{max} ucpávka		Δp_{max} ucpávka		Δp_{max} ucpávka												
DN	H	Ds		1	2	3	4	5	grafit	PTFE	grafit	PTFE	grafit	PTFE										
25	16	25	---	6.3	4.0	2.5 ⁵⁾	1.6 ⁵⁾	3.36	6.3	6.3	6.3	6.3	---	---	---	---	6.3	6.3						
32		32	---	10	6.3	4.0	2.5 ⁵⁾	1.95	4.31	4.72	6.3	6.3	---	---	---	---	6.3	6.3						
40		40	---	16	10	---	---	---	1.2	2.71	2.98	4.49	4.75	6.26	---	---	---	---	4.75	6.26				
50	20	50	---	25	16	---	---	0.68	1.58	1.74	2.65	2.8	3.71	4.93	5.89	---	---	---	---	2.8	3.71			
65		65	---	40	25	---	---	0.37	0.93	1.02	1.58	1.67	2.23	3.53	2.97	---	---	---	---	1.67	2.23			
80	40	80	---	63	40	---	---	---	---	0.45	0.9	0.9	1.35	1.8	2.25	2.70	3.15	---	---	---	---	1.98	2.43	
100		100	---	100	63	---	---	---	---	0.27	0.56	0.56	0.85	1.14	1.43	1.73	2.02	---	---	---	---	1.26	1.55	
125		125	---	160	100	---	---	---	---	---	0.15	0.34	0.34	0.53	0.72	0.91	1.10	1.29	---	---	---	---	0.8	0.99
150		150	---	250	160	---	---	---	---	---	0.1	0.23	0.23	0.36	0.49	0.63	0.76	0.89	---	---	---	---	0.55	0.68
200	80	200	---	400	250	160	100	---	---	---	---	---	---	0.23	0.32	0.38	0.47	0.75	0.83	---	---	0.99	1.08	
250		230	---	630	400	250	160	---	---	---	---	---	---	0.13	0.20	0.24	0.32	0.52	0.60	---	---	0.71	0.78	
300		250	---	800	630	400	250	---	---	---	---	---	---	0.10	0.17	0.20	0.26	0.44	0.50	---	---	0.59	0.66	
400	100	330	---	1000	630	400	250	---	---	---	---	---	---	0.05	0.09	0.11	0.14	0.24	0.28	---	---	0.33	0.37	

5) pouze s lineární charakteristikou

Rozměry a hmotnosti ventilů RV / UV 3x0 SP (Ex) v přírubovém a přivařovacím provedení, DN 15 - 400

DN	H	L ₁	V ₁	V ₂	V ₃	V ₄	ØD ₁	ØD ₂	ØD ₃	a	d	n	M	ØD _e	L ₂	V ₅	ØD ₄	m ₁	m ₂
	mm	mm	mm	mm	mm	mm	mm	mm	mm	mm	mm		mm	mm	mm	mm	mm	kg	kg
15		210	52.5	63	152		105	75	45	20	14				203	47	22	7	4.5
20		230	65	63	152		130	90	58	22	18				206	47	28	8.5	4.5
25	16	230	70	73	162		140	100	68	24	18	4		M10x1	210	52	35	10.5	5
32		260	77.5	73	162	89	155	110	78	24	22				260	49	44	12.5	6.5
40		260	85	73	162		170	125	88	26	22				251	52	50	15	7.5
50	20	300	90	104	193		180	135	102	26	22				286	73	62	20	12
65		340	102.5	104	193		205	160	122	26	22				311	73	77	25	15
80		380	107.5	139	245	106	215	170	138	28	22	8		M16x1.5	337	105	91	36	24
100	40	430	125	139	245	106	250	200	162	30	26				394	105	117	54	38
125		500	147.5	157	264	107	295	240	188	34	30				500	133	144	92	70
150		550	172.5	179	281	102	345	280	218	36	33				508	134	172	140	105
200		650	207.5	262	422		415	345	285	42	36	12		M20x1.5	610	203	223	260	210
250	80	775	235	346	506	160	470	400	345	46	36	12	150		752	253	278	455	370
300		900	265	395	555		530	460	410	52	36	16			819	296	329	635	520
400	100	1150	335	512	672		670	585	535	60	42	16			1108	382	413	1255	1050

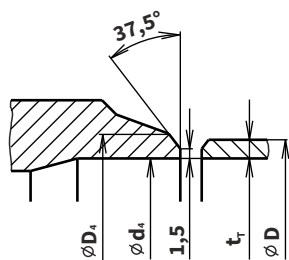
m₁ - hmotnost přírubového provedení

m₂ - hmotnost přivařovacího provedení

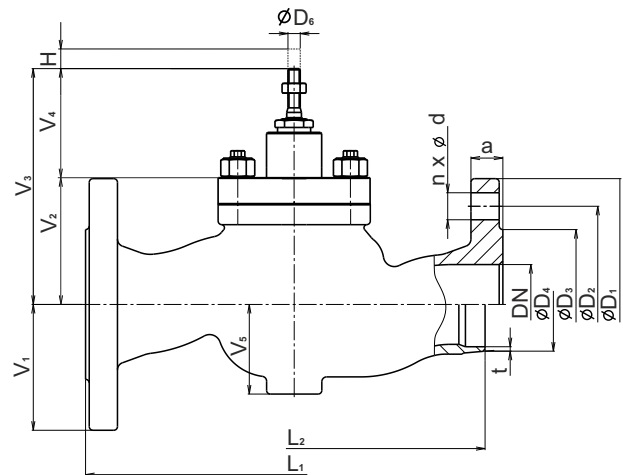
t - tloušťka stěny přivařovacích konců: $t = [D_4 - (D - 2 * t_r)] / 2$

Rozměry konců pro trubky dle ISO 4200 řady 1

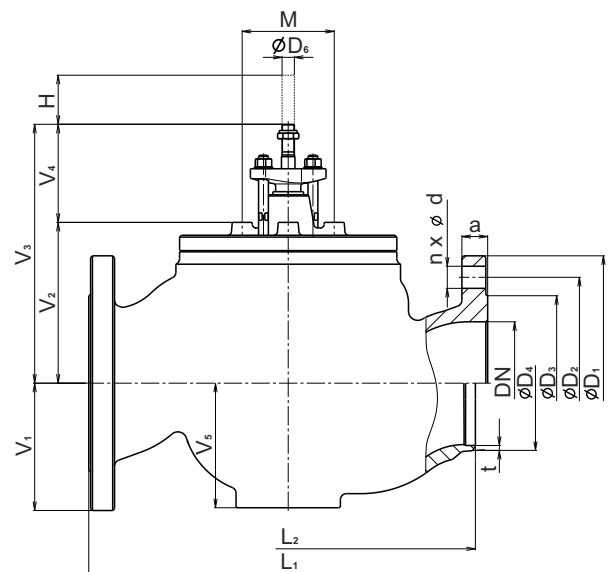
DN	ØD ₄	ØD	t _r				ØD _{4max}	Ød _{4min}
15	22	21.3	2.0	2.6	3.2	3.6	25	14
20	28	26.9	2.0	2.6	3.2	3.6	32	18
25	35	33.7	2.3	2.6	3.2	3.6	39	23
32	44	42.4	2.6	2.9	3.6	4.0	48	28
40	50	48.3	2.6	2.9	3.6	4.0	54	37
50	62	60.3	2.9	3.2	4.0	4.5	66	48
65	77	76.1	2.9	3.2	3.6	5.0	82	62
80	91	88.9	3.2	3.6	4.0	5.6	96	74
100	117	114.3	3.6	4.0	5.0	6.3	122	98
125	144	139.7	4.5	5.0	6.3	7.1	154	118
150	172	168.3	4.5	5.0	7.1	8.0	177	144
200	223	219.1	6.3	8.0	8.8	10.0	235	193
250	278	273.0	7.1	8.0	10.0	14.2	278	229
300	329	323.9	8.0	10.0	12.5	17.5	329	281
400	413	406.4	11.0	12.5	14.2	20.0	426	345



(jiné provedení
dle dohody)



DN 15 - 150



DN 200 - 400



RV 3x2 SP

Tlakově odlehčené
regulační ventily
v seismicky odolném
provedení

DN 25 až 400
PN 16 až 63

Technické parametry

Konstrukční řada	RV 322 SP (Ex)	RV 332 SP (Ex)
Provedení	Jednosedlový regulační ventil dvoucestný s tlakově odlehčenou kuželkou	
Rozsah světlostí	DN 25 až 400	
Jmenovité tlaky	PN 63 (PN 16 až 63 přivařovací provedení)	
Materiál tělesa	Litá ocel 1.0619 (GP240GH) 1.7357 (G17CrMo5-5)	Litá korozivzdorná ocel 1.4581(GX5CrNiMoNb19-11-2)
Materiál sedla: DN 15 - 50	1.4028 / 17 023.6	1.4571 / 17 348.4
DIN W.Nr./ČSN DN 65 - 400	1.4027 / 42 2906.5	1.4571 / 17 348.4
Materiál kuželky: DN 15 - 65	1.4028 / 17 023.6	1.4581 / 42 2941.4
DIN W.Nr./ČSN DN 80 - 150	1.4021 / 17 027.6	1.4581 / 42 2941.4
DN 200 - 400	1.4021 / 17 022.6	1.4581 / 42 2941.4
Rozsah pracovních teplot	-10 až 550 °C	
Stavební délky	Řada 2 pro přírubové provedení dle ČSN EN 558+A1 (5/2012), Řada 73 pro přivařovací provedení dle ČSN EN 12982 (1/2011)	
Připojovací příruby	Dle ČSN EN 1092-1+A1 (7/2013)	
Těsnící plochy příruby	Typ B1 (hrubá těsnící lišta) nebo Typ B2 (hladká těsnící lišta) nebo Typ F (výkružek) nebo Typ D (drážka) dle ČSN EN 1092-1+A1 (7/2013)	
Přivařovací konce	Konce pro přivaření na tupo ČSN EN 12627-2 (8/2000)	
Typ kuželky	Válcová s výřezy, děrovaná	
Průtočná charakteristika	Lineární, rovnoprocentní, LDMspline, parabolická	
Hodnoty Kvs	1.6 - 1600 m ³ /hod	
Netěsnost	Třída III. dle ČSN EN 1349 (7/2010) (<0.1% Kvs) pro regulační ventil s těsn. v sedle kov - kov Třída IV. dle ČSN EN 1349 (7/2010) (<0.01% Kvs) pro regulační ventil s těsn. v sedle kov - PTFE	
Netěsnost provedení Ex	RV 3xx třída IV. dle ČSN EN <1349 (7/2010) (0.01% Kvs)	
Regulační poměr r	50 : 1	
Ucpávkové těsnění	DRSpack® (PTFE) t _{max} = 260°C, Expandovaný grafit t _{max} = 550°C	
Seismická odolnost	až 33 Hz, 30 m.s ⁻²	

Průtokové součinitele Kvs a diferenční tlaky Δp_{max} [MPa] pro tlakově odlehčené ventily DN 25 - 400 s elektromechanickými pohony

Hodnota Δp_{max} je maximální tlakový spád na ventilu, při kterém je zaručeno spolehlivé otevření a zavření. Pro ventily PN 40 nesmí Δp_{max} překročit hodnotu 4,0 MPa. Z důvodu životnosti sedla a kuželky se doporučuje, aby trvalý pracovní tlakový spád na ventilu nepřekročil hodnotu 1,6 MPa. V opačném případě je vhodné použít děrovanou kuželku (Δp až 4,0 MPa), nebo dosedací plochy sedla a kuželky s navařenou vrstvou tvrdokovu (Δp až 2,5 MPa).

Další informace o ovládání viz katalogové listy pohonů			Ovládání (pohon)					Auma		Auma		Auma		Ruční kolo	
*) max. DN 300			Označení v typovém čísle					EA...		EA...		EA...		Rxx	
			Osová síla					15 kN		15 kN		16 kN			
			Kvs [m ³ /hod]					Δp_{max}		Δp_{max}		Δp_{max}		Δp_{max}	
DN	H	Ds	1	2	3	4	5	grafit	PTFE	grafit	PTFE	grafit	PTFE	grafit	PTFE
25	16	25	10	6.3 ⁵⁾	4.0 ⁵⁾	2.5 ⁵⁾	1.6 ⁵⁾	6.3	6.3	---	---	---	---	6.3	6.3
32		32	16	10	6.3 ⁵⁾	4.0 ⁵⁾	2.5 ⁵⁾	6.3	6.3	---	---	---	---	6.3	6.3
40		40	25	16	10	6.3 ⁵⁾	4.0 ⁵⁾	6.3	6.3	---	---	---	---	6.3	6.3
50	20	50	40	25	16	10	6.3 ⁵⁾	6.3	6.3	---	---	---	---	6.3	6.3
65		65	63	40	25	16	10	6.3	6.3	---	---	---	---	6.3	6.3
80	40	80	100	63	40	25	16	6.3	6.3	---	---	---	---	6.3	6.3
100		100	160	100	63	40	25	6.3	6.3	---	---	---	---	6.3	6.3
125		125	250	160	100	63	40	6.3	6.3	---	---	---	---	6.3	6.3
150		150	360	250	160	100	63	6.3	6.3	---	---	---	---	6.3	6.3
200	80	200	570	400	250	160	100	---	---	6.3	6.3	---	---	6.3	6.3
250		230	800	630	400	250	160	---	---	---	---	6.3	6.3	6.3	6.3
300		250	1000	800	630	400	250	---	---	---	---	6.3	6.3	6.3	6.3
400		330	1600	1000	630	400	250	---	---	---	---	6.3	6.3	6.3	6.3

⁵⁾ pouze s lineární charakteristikou

Maximální diferenční tlaky uvedené v tabulce jsou platné pro ucpávku PTFE i pro grafitovou ucpávku

Děrované kuželky je možno dodat pouze u takto označených hodnot Kvs s následujícím omezením:

- dle hodnoty Kvs ve sloupci č.2 je možné dodat děrovanou kuželku pouze s lineární nebo parabolickou charakteristikou

Rozměry a hmotnosti ventilů RV 3x2 SP (Ex) v přírubovém a přivařovacím provedení, DN 25 - 400

DN	H	L ₁	V ₁	V ₂	V ₃	V ₄	ØD ₁	ØD ₂	ØD ₃	a	d	n	M	ØD _e	L ₂	V ₅	ØD ₄	m ₁	m ₂
	mm	mm	mm	mm	mm	mm	mm	mm	mm	mm	mm		mm	mm	mm	mm	mm	kg	kg
25		230	70	73	162		155	110	78	24	22				210	52	35	11	5.5
32	16	260	77.5	73	162		170	125	88	26	22	4		M10x1	260	49	44	13	7.0
40		260	85	73	162	89	180	135	102	26	22				251	52	50	16	8.5
50	20	300	90	104	193		180	135	102	26	22			M10x1	286	73	62	21	13
65		340	102.5	104	193		205	160	122	26	22				311	73	77	26	16
80	40	380	107.5	139	245	106	215	170	138	28	22	8		M16x1.5	337	105	91	38	26
100		430	125	139	245	106	250	200	162	30	26				394	105	117	56	40
125		500	147.5	157	264	107	295	240	188	34	30				500	133	144	64	73
150		550	172.5	179	281	102	345	280	218	36	33				508	134	172	143	108
200	80	650	207.5	262	422		415	345	285	42	36	12	150	M20x1.5	610	203	223	272	222
250		775	235	346	506	160	470	400	345	46	36	12			752	253	278	485	400
300		900	265	395	555		530	460	410	52	36	16			819	296	329	665	550
400	100	1150	335	512	672		670	585	535	60	42	16			1108	382	413	1305	1100

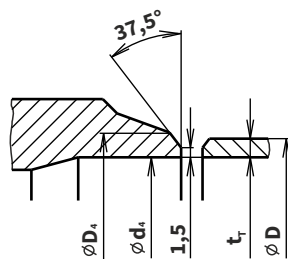
m₁ - hmotnost přírubového provedení

m₂ - hmotnost přivařovacího provedení

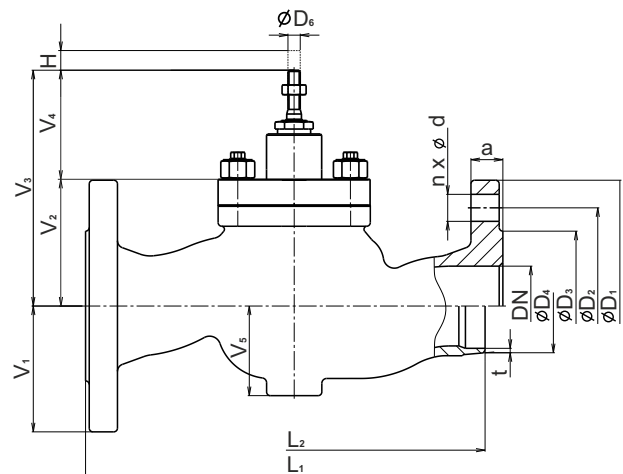
t - tloušťka stěny přivařovacích konců: $t = [D_4 - (D - 2 * t_r)] / 2$

Rozměry konců pro trubky dle ISO 4200 řady 1

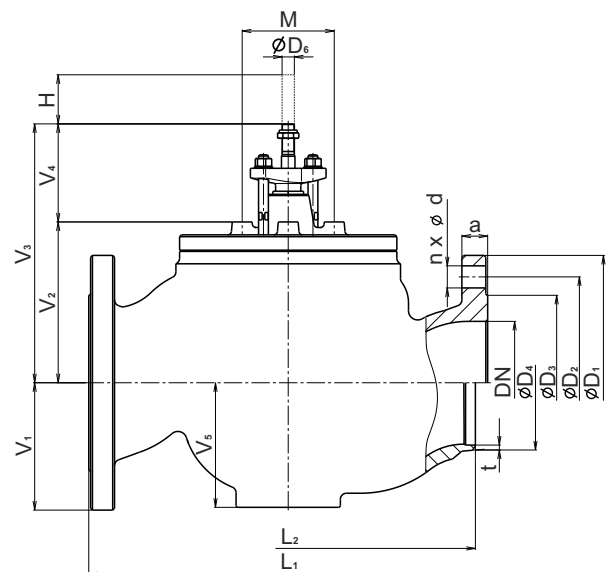
DN	ØD ₄	ØD	t _r				ØD _{4max}	Ød _{4min}
25	35	33.7	2.3	2.6	3.2	3.6	39	23
32	44	42.4	2.6	2.9	3.6	4.0	48	28
40	50	48.3	2.6	2.9	3.6	4.0	54	37
50	62	60.3	2.9	3.2	4.0	4.5	66	48
65	77	76.1	2.9	3.2	3.6	5.0	82	62
80	91	88.9	3.2	3.6	4.0	5.6	96	74
100	117	114.3	3.6	4.0	5.0	6.3	122	98
125	144	139.7	4.5	5.0	6.3	7.1	154	118
150	172	168.3	4.5	5.0	7.1	8.0	177	144
200	223	219.1	6.3	8.0	8.8	10.0	235	193
250	278	273.0	7.1	8.0	10.0	14.2	278	229
300	329	323.9	8.0	10.0	12.5	17.5	329	281
400	413	406.4	11.0	12.5	14.2	20.0	426	345



(jiné provedení
dle dohody)



DN 25 - 150



DN 200 - 400

Schéma sestavení úplného typového čísla ventilů RV / UV 3x0 SP (Ex) a RV 3x2 SP (Ex)

		XX	XXX	XXX	XXXX	XX	XX	XXX	XXX	XXXX
1. Ventil	Regulační ventil	RV								
	Uzavírací ventil	UV								
2. Označení typu	Ventily z lité oceli		3 2							
	Ventily z lité korozivzdorné oceli		3 3							
	Ventil přímý		0							
	Ventil přímý tlakově odlehčený		2							
3. Typ ovládání	Elektrický pohon			E X X						
	Ruční kolo			R X X						
4. Připojení	Příruba s hrubou těsnící lištou (typ B1)				1					
	Příruba s výkružkem (typ F)				2					
	Příruba s drážkou (typ D)				3					
	Příruba s hladkou těsnící lištou (typ B2)				4					
	Přivařovací provedení				5					
5. Materiálové provedení tělesa	Uhlíková ocel 1.0619 (-10 až 450 °C)				1					
	CrMo ocel 1.7357 (-10 až 550 °C)				7					
	Austenitická nerez ocel 1.4581 (-10 až 500 °C)				8					
	Jiný materiál dle dohody									
6. Těsnění v sedle <small>²⁾ DN 25 - 150 ; t_{max} = 260°C ³⁾ DN 80 - 400 ⁴⁾ DN 40 - 400</small>	Kov - kov				1					
	Měkké těsnění (kov - PTFE) ²⁾				2					
	Návar těsnících ploch tvrdokovem				3					
	Grafitové vyvážení, kov - kov ³⁾				5					
	Grafitové vyvážení, návar tvrdokovem ⁴⁾				7					
	Návar těsnících ploch tvrdokovem pro RV 3x2, kuželka s kovovým těsněním				8					
7. Druh ucpávky <small>¹⁾ Pouze DN 15 až 150</small>	DRSpack® (PTFE)				3					
	Expandovaný grafit				5					
8. Průtočná charakteristika	Lineární					L				
	Rovnoprocentní					R				
	LDMspline®					S				
	Uzavírací					U				
	Parabolická					P				
	Lineární - děrovaná kuželka					D				
	Rovnoprocentní - děrovaná kuželka					Q				
	Parabolická - děrovaná kuželka					Z				
9. Kvs	Číslo sloupce dle tabulky Kvs součinitelů						X			
10. Jmenovitý tlak PN	PN 16 (pouze v přivařovacím provedení)							16		
	PN 25 (pouze v přivařovacím provedení)							25		
	PN 40 (pouze v přivařovacím provedení)							40		
	PN 63							63		
11. Pracovní teplota °C	DRSpack® (PTFE)							260		
	Expandovaný grafit							300		
	Expandovaný grafit							315		
	Expandovaný grafit							400		
	Expandovaný grafit							500		
	Expandovaný grafit							550		
12. Jmenovitá světlost DN	DN								XXX	
13. Provedení	Seismicky odolné									SP
	Seismicky odolné, nevýbušné									SPEx
	Seismicky odolné, pro kyslík									SPOx

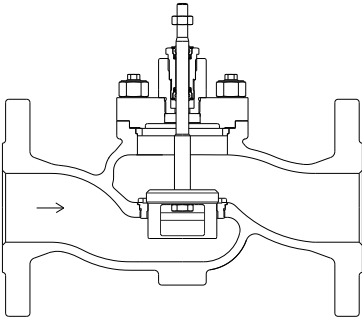
Př. objednávky přírubového provedení:
Rv320 ENC 1135 L1 63/400-065SP

Př. objednávky přivařovacího provedení:
Rv320 ENC 5135 L1 63/400-065SP, konec Ø 77 x 5,5 dle ČSN EN 12627-2-DN65 pro trubku Ø 76,1 x 5

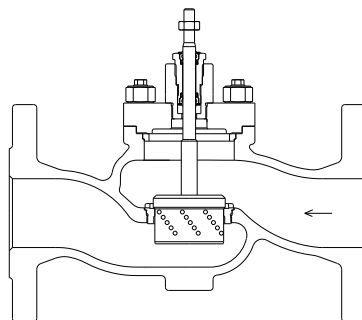
Označení pohonů v typovém čísle ventilu viz tabulka na str. 22 tohoto katalogu.

Ventily RV / UV 3x0 SP (Ex)

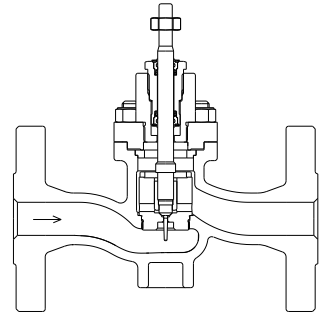
Řez ventilem s válcovou kuželkou s výřezy



Řez ventilem s děrovanou kuželkou

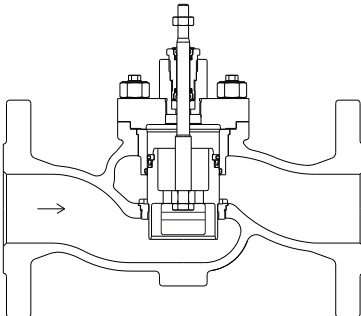


Řez ventilem s mikroškrťcím systémem

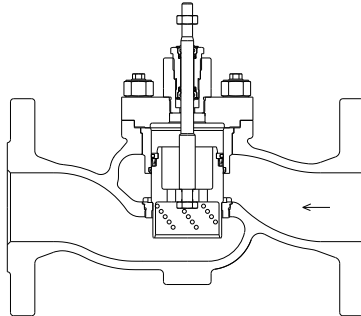


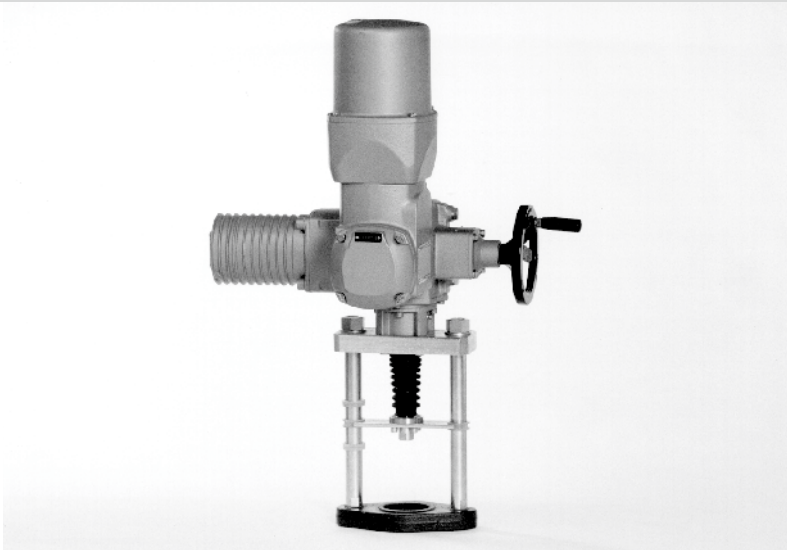
Ventily RV 3x2 SP (Ex)

Řez tlakově vyváženým ventilem s válcovou kuželkou s výřezy



Řez tlakově vyváženým ventilem s děrovanou kuželkou





Elektrické pohony **Auma**

**SA 07.2, SA Ex 07.2,
SAR 07.2, SAR Ex 07.2,
SA 07.6, SA Ex 07.6,
SAR 07.6, SAR Ex 07.6**

typové číslo

**EEA, EAB, EAC, EAD
EAE, EAF, EAG, EAH**

Technické parametry								
Typ	SA 07.2	SA Ex 07.2	SAR 07.2	SAR Ex 07.2	SA 07.6	SA Ex 07.6	SAR 07.6	SAR Ex 07.6
Označení v typ. čísle ventilu	EAA	EAB	EAC	EAD	EAE	EAF	EAG	EAH
Napájecí napětí	1 ~ 230 V AC; 3 ~ 380 nebo 400 V AC							
Frekvence	50 Hz							
Výkon	viz specifikační tabulka							
Řízení	3 - bodové nebo signálem 4 - 20 mA							
Jmenovitá síla	10 Nm~5 kN; 15 Nm~7,5 kN; 20 Nm~10 kN				30 Nm~15 kN; 40 Nm~20 kN			
Zdvih	daný zdvihem ventilu 16, 20, 40 mm				daný zdvihem ventilu 40, 80 mm			
Krytí	IP 68							
Maximální teplota média	daná použitou armaturou							
Přípustná teplota okolí	-40 až 80°C	-20 až 60°C	-40 až 60°C	-20 až 60°C	-40 až 80°C	-20 až 60°C	-40 až 60°C	-20 až 60°C
Přípustná vlhkost okolí	100 %							
Hmotnost - jednofázové	25-62 kg				25-62kg			
- třífázové	20-33 kg				21-33 kg			
Odolnost proti vibračním dle EN 60068-2-6	AUMA NORM: 2g, 10-200Hz							
	AUMA MATIC: 1g, 10-200Hz							
	AUMATIC: 1g, 10-200Hz							

→ Specifikace a technické parametry jsou pouze informativní. Podrobné a aktuální informace o pohonu naleznete na www.auma.com

Specifikace pohonů Auma

Typ		SA	X	XX	07.X
Funkce	regulační ON - OFF	SA	R		
Provedení	normální nevýbušné			Ex	
Výkonová řada pohonu					07.2 07.6

Tvar připojení A (závit TR 16x4 LH, příruba F07) ... pro RV 3xx DN 15 až 150

Výstupní otáčky [ot/min]	Vypínací moment	SA 07.2	SAR 07.2	Výkon motoru [kW]	SA 07.2	SA Ex 07.2	SAR 07.2	SAR Ex 07.2
		SA Ex 07.2	SAREx 07.2		S2-15min	S2-15min	S4-25%	S4-25%
4	10-30 Nm	15-30 Nm		0,02	0,02	0,02	0,02	
5,6				0,02	0,02	0,02	0,02	
8				0,04	0,04	0,04	0,04	
11				0,04	0,04	0,04	0,04	
16				0,06	0,06	0,06	0,06	
22				0,06	0,06	0,06	0,06	
32				0,10	0,10	0,10	0,10	
45				0,10	0,10	0,10	0,10	

Tvar připojení A (závit TR 20x4 LH, příruba F10) ... pro RV 3xx DN 80 až 400

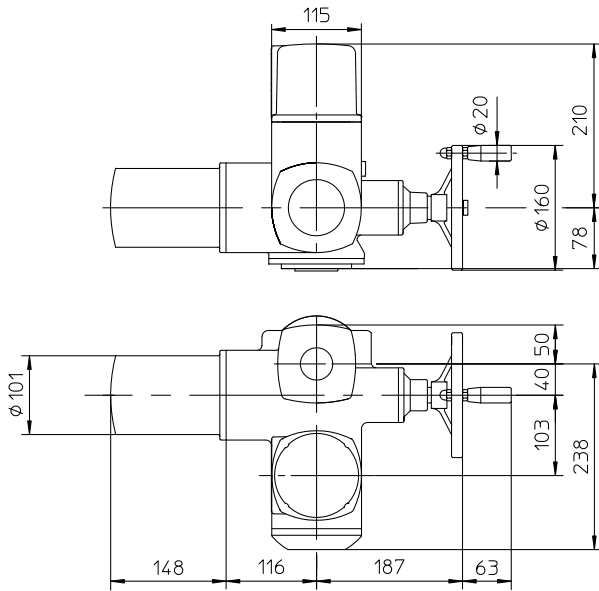
Výstupní otáčky [ot/min]	Vypínací moment	SA 07.6	SAR 07.6	Výkon motoru [kW]	SA 07.6	SA Ex 07.6	SAR 07.6	SAR Ex 07.6
		SA Ex 07.6	SAREx 07.6		S2-15min	S2-15min	S4-25%	S4-25%
4	20-60 Nm	30-60 Nm		0,03	0,03	0,03	0,03	
5,6				0,03	0,03	0,03	0,03	
8				0,06	0,06	0,06	0,06	
11				0,06	0,06	0,06	0,06	
16				0,12	0,12	0,12	0,12	
22				0,12	0,12	0,12	0,12	
32				0,20	0,20	0,20	0,20	
45				0,20	0,20	0,20	0,20	

Příslušenství

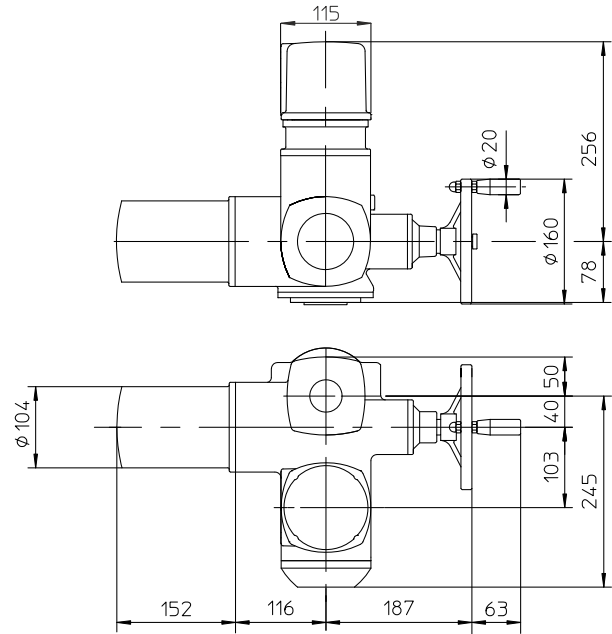
- 2 mikrosplínače TANDEM
 - Převodovka pro signalizaci polohy
 - Mechanický ukazatel polohy
 - Potenciometr 1 x 200 Ω
 - Elektronický vysílač RWG (včetně potenciometru), 4 - 20 mA, 2-vodič
 - Elektronický vysílač RWG (včetně potenciometru), 4 - 20 mA, 3/4-vodič
 - Indukční vysílač polohy IWG, 4 - 20 mA
 - MATIC - pro spojitou regulaci (specifikace výbavy dle katalogu výrobce: IP 67; -25 až +70°C; ...), hmotnost + 7 kg
 - AUMATIC - pro spojitou regulaci (specifikace výbavy dle katalogu výrobce: IP 68; -25 až +70°C; ...), hmotnost + 7 kg
- Další příslušenství dle katalogu výrobce pohonů

Rozměry pohonů Auma řady 07.2 a 07.6

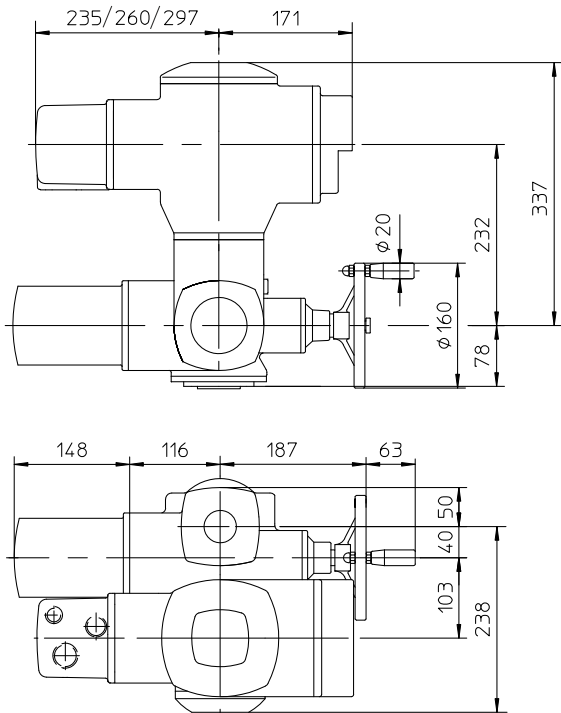
Normální provedení



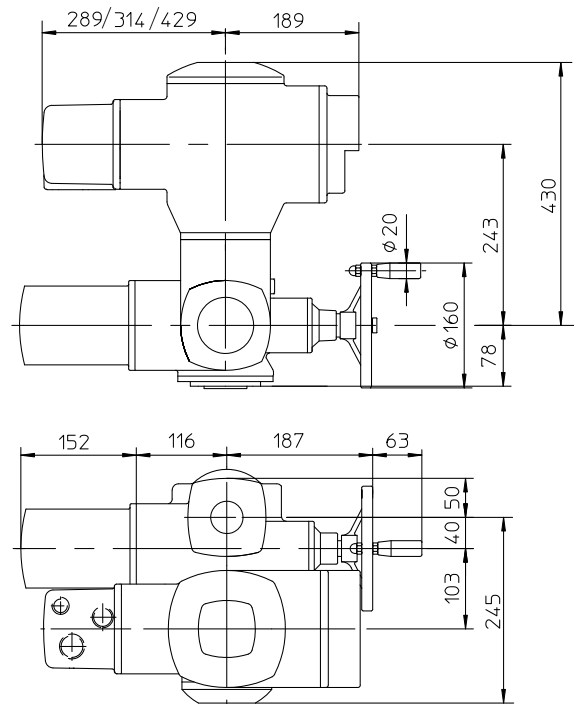
Provedení Ex norm



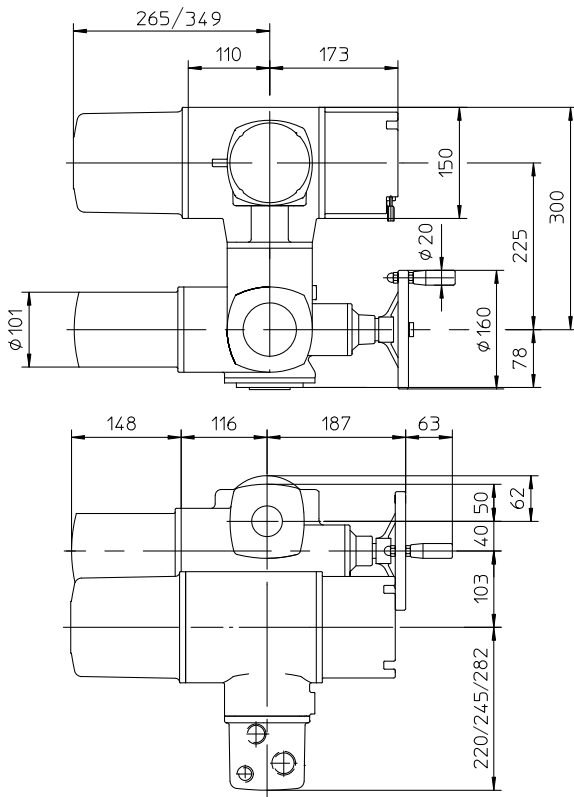
Provedení MATIC



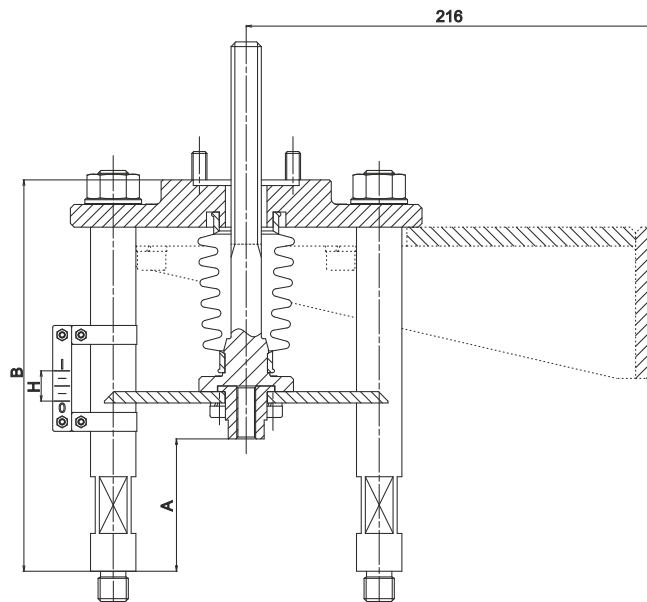
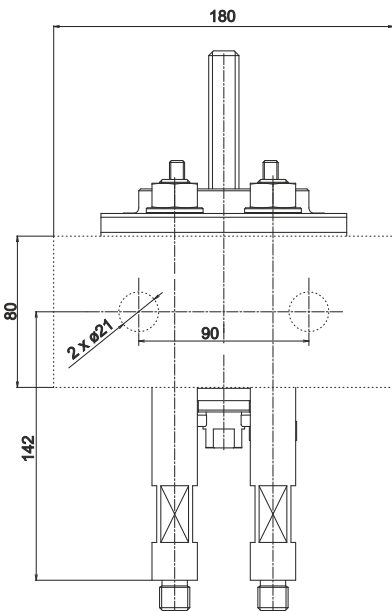
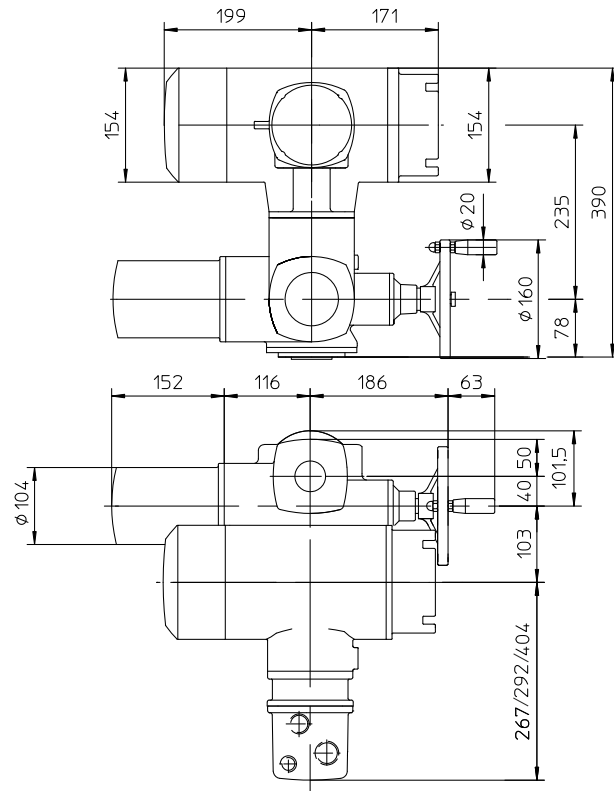
Provedení Ex MATIC



Provedení AUMATIC



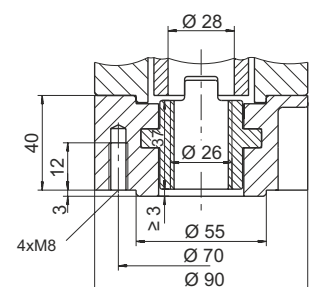
Provedení Ex AUMATIC

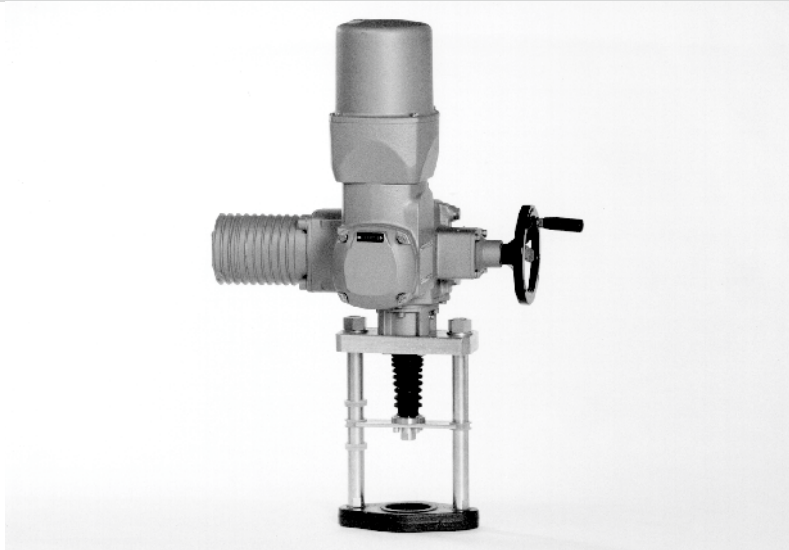


..... konzole nutná pro DN15-32 všechna provedení AUMA SAR 07.2 max. 33kg (Norm, Matic, Aumatic, Ex), s výjimkou DN 20-25 AUMA SAR 07.2 Norm max. 24,3kg, DN 32 AUMA SAR 07.2 Norm, Matic, Aumatic max. 31kg (mimo Ex).

Přiřazení k ventilům	Počet sloupků	A	B	Hmotnost
RV 3xx DN 15 až 65	4	70	207	~ 6 kg + ~ (6 kg konzole)
RV 3xx DN 80 až 150	4	80	245	~ 8 kg
RV 3xx DN 200 až 400	4	140	420	~ 15 kg

Tvar připojení A, F07





Elektrické pohony **Auma**

SA 10.2, SA Ex 10.2
SAR 10.2, SAR Ex 10.2

typové číslo
EAI, EAJ, EAK, EAL

Technické parametry				
Typ	SA 10.2	SA Ex 10.2	SAR 10.2	SAR Ex 10.2
Označení v typovém čísle ventilu	EAI	EAL	EAJ	EAK
Napájecí napětí	3-fázový ~ 380 nebo 400 V AC (1-fázový ~ 230 V AC nelze použít - vysoká hmotnost)			
Frekvence	50 Hz			
Výkon	viz specifikační tabulka			
Řízení	3 - bodové nebo signálem 4 - 20 mA			
Jmenovitá síla	80 Nm ~ 21,6 kN; 100 Nm ~ 27 kN; 120 Nm ~ 32 kN			
Zdvih	80 mm			
Krytí	IP 68			
Maximální teplota média	daná použitou armaturou			
Přípustná teplota okolí	-40 až 80 °C	-20 až 60 °C	-40 až 60 °C	-20 až 60 °C
Přípustná vlhkost okolí	100 %			
Hmotnost	22 až 47 kg			
Odolnost proti vybracím dle EN 60068-2-6	AUMA NORM: 2g, 10-200Hz AUMA MATIC: 1g, 10-200Hz AUMATIC: 1g, 10-200Hz			

→ Specifikace a technické parametry jsou pouze informativní. Podrobné a aktuální informace o pohonu naleznete na www.auma.com

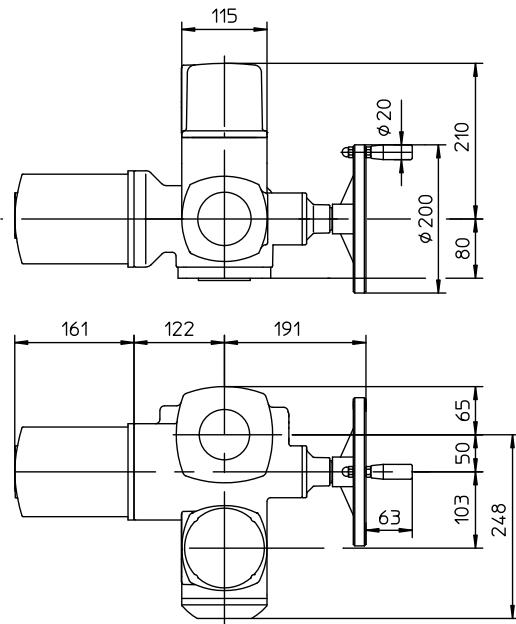
Specifikace pohonů Auma					SA	X	XX	10.2	
Typ					SA				
Funkce	regulační ON - OFF					R			
Provedení	normální nevýbušné						Ex		
Výkonová řada pohonu								10.2	
Tvar připojení A (závit TR 36x6 LH, příruba F10) ... pro RV 3xx DN 200-400									
Výstupní otáčky [ot/min]	Vypínací moment	SA 10.2	SAR 10.2	Výkon motoru [kW]	SA 10.2	SA Ex 10.2	SAR 10.2	SAR Ex 10.2	
		SA Ex 10.2	SAR Ex 10.2		S2-15min	S2-15min	S4-25%	S4-25%	
		4			0,06	0,09	0,09	0,09	
		5,6			0,06	0,09	0,09	0,09	
		8			0,12	0,18	0,18	0,18	
		11	40-120 Nm		60-120 Nm	0,12	0,18	0,18	0,18
		16				0,25	0,37	0,37	0,37
		22				0,25	0,37	0,37	0,37
32			0,40	0,75	0,75	0,75			
45			0,40	0,75	0,75	0,75			

Příslušenství

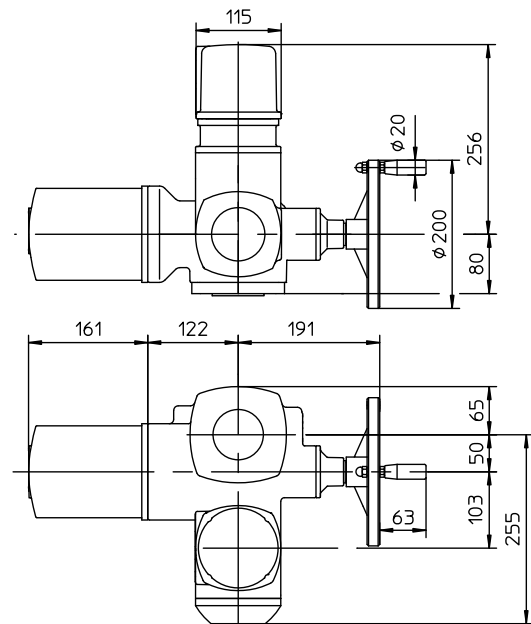
- 2 mikrospínače TANDEM
 - Převodovka pro signalizaci polohy
 - Mechanický ukazatel polohy
 - Potenciometr 1 x 200 Ω
 - MATIC - pro spojitou regulaci (specifikace výbavy dle katalogu výrobce: IP 67; -25 až +70°C; ...), hmotnost + 7 kg
 - AUMATIC - pro spojitou regulaci (specifikace výbavy dle katalogu výrobce: IP 68; -25 až +70°C; ...), hmotnost + 7 kg
- Další příslušenství dle katalogu výrobce pohonů
- Elektronický vysílač RWG (včetně potenciometru), 4 - 20 mA, 2-vodič
 - Elektronický vysílač RWG (včetně potenciometru), 4 - 20 mA, 3/4-vodič
 - Indukční vysílač polohy IWG, 4 - 20 mA

Rozměry pohonů Auma řady 10.2

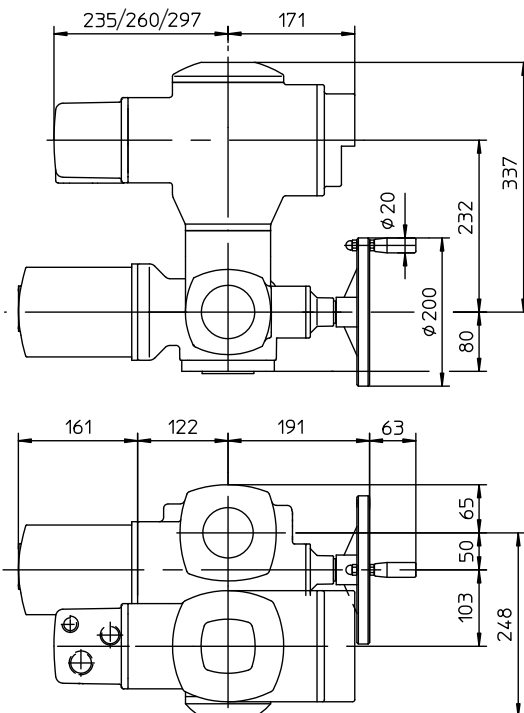
Normální provedení



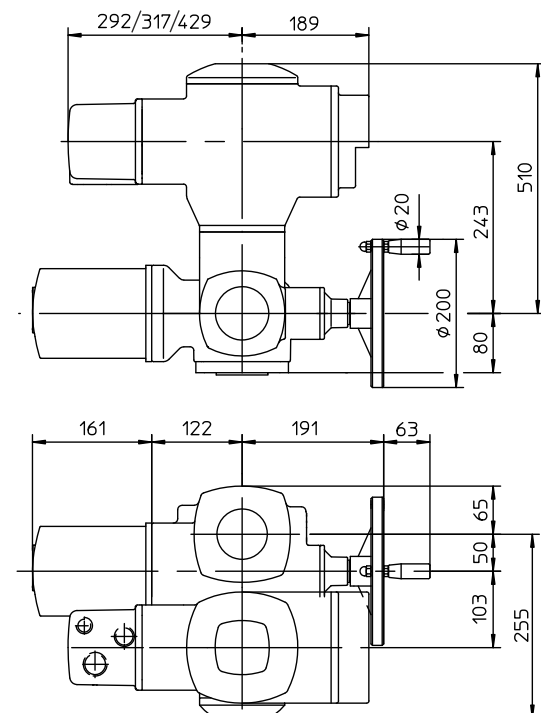
Provedení Ex norm



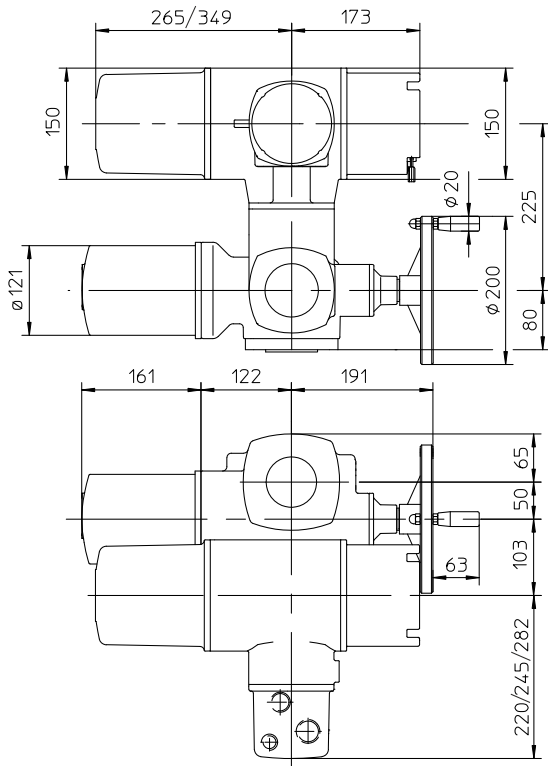
Provedení MATIC



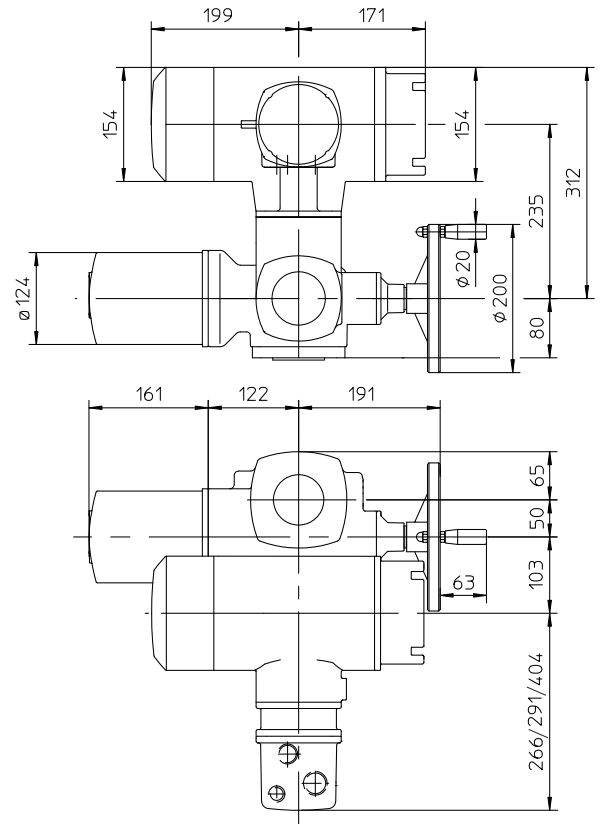
Provedení Ex MATIC



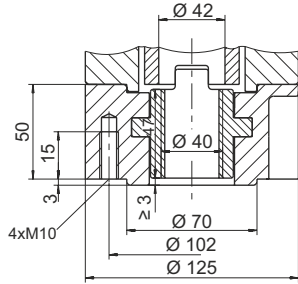
Provedení AUMATIC



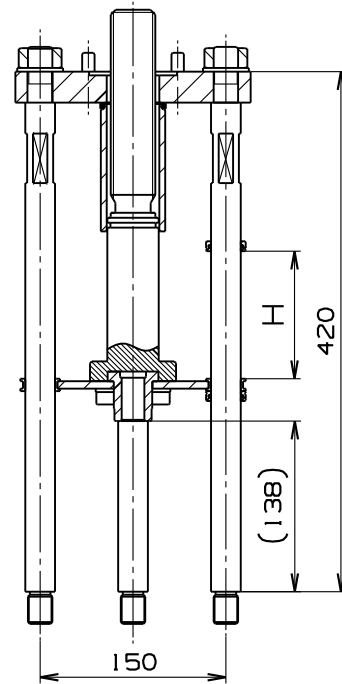
Provedení Ex AUMATIC



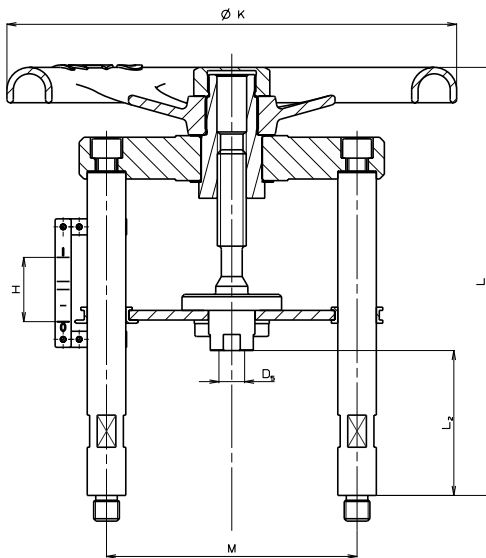
Tvar připojení A, F10



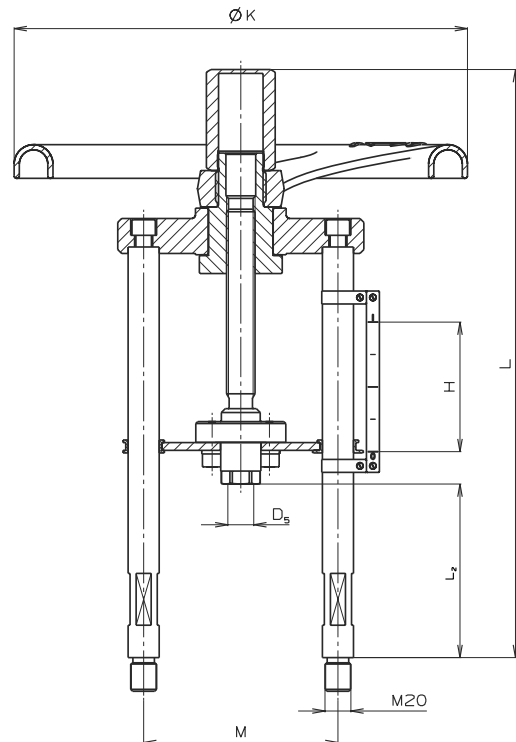
**Ovládání DN 200-400
Připojení A, F10, Tr36x6-LH**



Ovládání ventilů řady RV / UV 3x0 SP a 3x2 SP ručním kolem



Ruční ovládání ventilů DN 15 - 150



Ruční ovládání ventilů DN 200 - 400

Rozměry ovládání ručním kolem									
DN	Označení	H [mm]	L [mm]	L ₂ [mm]	ØK [mm]	M [mm]	D _s [mm]	m [kg]	Objednací číslo (číslo kusovníku)
15	R16	16	209	70	160	140	M10x1	7	S900 0256
20									
25									
32									
40	R20	20	235	90	195	156	M16x1,5	12	S900 0257
50									
65	R28	40	267	90	280	156	M16x1,5	14,5	S900 0258
80									
100									
125									
150	R35	80	323	134	350	150	M20x1,5	15	S900 0259
200									
250									
300									
400		100							S900 0141
									S900 0235

Maximální dovolené tlaky dle ČSN EN 12516-1 (08/21015) [bar]

Materiál	PN	Teplota [°C]													
		RT ¹⁾	100	150	200	250	300	350	375	400	425	450	475	500	550
Uhlíková ocel 1.0619 (GP240GH)	40	40,0	37,4	35,5	33,6	30,7	27,8	25,9	25,0	24,0	20,8	14,7	---	---	---
	63	63,0	59,0	55,9	52,9	48,4	43,8	40,8	39,3	37,8	32,7	23,2	---	---	---
Legovaná ocel 1.7357 (G17CrMo5-5)	40	40,0	40,0	40,0	40,0	40,0	40,0	37,3	35,9	34,1	32,7	31,5	29,5	25,0	11,7
	63	63,0	63,0	63,0	63,0	63,0	63,0	58,7	56,5	53,8	51,4	49,7	46,5	39,3	18,5
Austenit. nerez. ocel 1.4581 (GX5CrNiMoNb19-11-2)	40	40,0	40,0	38,6	35,8	34,2	32,5	30,8	30,0	29,1	28,6	28,0	27,4	26,3	---
	63	63,0	63,0	60,9	56,4	53,8	51,2	48,5	47,2	45,9	45,0	44,1	43,2	41,5	---

¹⁾ -10°C až 50°C

Označení pohonů v typovém čísle

Elektrický pohon Auma SA 07.2	EAA	DN 15 - 65
Elektrický pohon Auma SA Ex 07.2	EAB	DN 15 - 65
Elektrický pohon Auma SAR 07.2	EAC	DN 15 - 65
Elektrický pohon Auma SAR Ex 07.2	EAD	DN 15 - 65
Elektrický pohon Auma SA 07.6	EAE	DN 80 - 150
Elektrický pohon Auma SA Ex 07.6	EAF	DN 80 - 150
Elektrický pohon Auma SAR 07.6	EAG	DN 80 - 150
Elektrický pohon Auma SAR Ex 07.6	EAH	DN 80 - 150
Elektrický pohon Auma SA 10.2	EAI	DN 200-400
Elektrický pohon Auma SAR 10.2	EAJ	DN 200-400
Elektrický pohon Auma SAR Ex 10.2	EAK	DN 200-400
Elektrický pohon Auma SA Ex 10.2	EAL	DN 200-400
Ruční kolo pro DN 15 - 40	R16	
Ruční kolo pro DN 50 - 65	R20	
Ruční kolo pro DN 80 - 100	R28	
Ruční kolo pro DN 125 - 400	R35	



LDM, spol. s r.o.
Litomyšlská 1378
560 02 Česká Třebová
Česká Republika

tel.: +420 465 502 511
fax: +420 465 533 101
e-mail: sale@ldm.cz

LDM, spol. s r.o.
Kancelář Praha
Podolská 50
147 01 Praha 4
Česká Republika

tel.: +420 241 087 360
fax: +420 241 087 192
e-mail: sale@ldm.cz

LDM, spol. s r.o.
Kancelář Ústí nad Labem
Ladova 2548/38
400 11 Ústí nad Labem
- Severní Terasa
Česká Republika

tel.: +420 602 708 257
e-mail: tomas.kriz@ldm.cz

LDM servis, spol. s r.o.
Litomyšlská 1378
560 02 Česká Třebová
Česká Republika

tel.: +420 465 502 411-3
fax: +420 465 531 010
e-mail: servis@ldm.cz

LDM Bratislava s.r.o.
Mierová 151
821 05 Bratislava
Slovensko

tel.: +421 2 43415027-8
fax: +421 2 43415029
e-mail: ldm@ldm.sk

LDM, Polska Sp. z o.o.
ul. Bednorza 1
40 384 Katowice
Polsko

tel.: +48 32 730 56 33
fax: +48 32 730 52 33
mobile: +48 601 354 999
e-mail: ldmpolska@ldm.cz

LDM Armaturen GmbH
Wupperweg 21
D-51789 Lindlar
Německo

tel.: +49 2266 440333
fax: +49 2266 440372
mobile: +49 177 2960469
e-mail: ldmmaturen@ldmvalves.com

OOO "LDM Promarmatura"
Jubilejnyj prospekt,
dom.6a, of. 601
141400 Khimki Moscow Region
Rusko

tel.: +7 4957772238
fax: +7 4956662212
mobile: +7 9032254333
e-mail: inforus@ldmvalves.com

TOO "LDM"
Shakirova 33/1
kab. 103
100012 Karaganda
Kazachstán

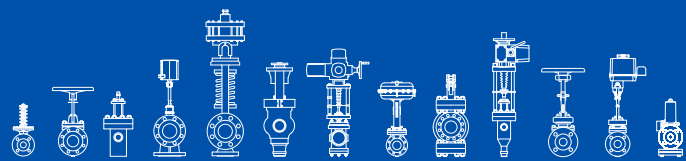
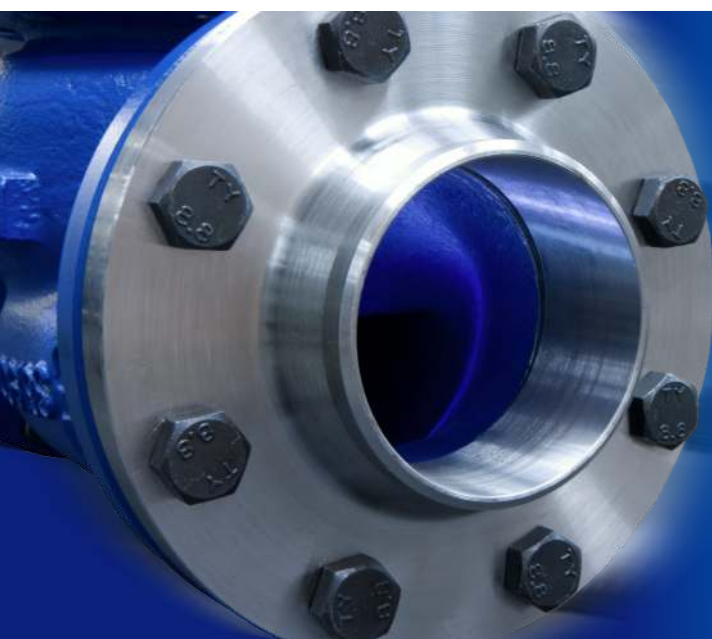
tel.: +7 7212 566 936
fax: +7 7212 566 936
mobile: +7 701 738 36 79
e-mail: sale@ldm.kz

LDM - Bulgaria - OOD
z. k. Mladost 1
bl. 42, floor 12, app. 57
1784 Sofia
Bulharsko

tel.: +359 2 9746311
fax: +359 2 9746311
mobile: +359 888 925 766
e-mail: ldm.bg@ldmvalves.com

www.ldmvalves.com

LDM, spol. s r.o. si vyhrazuje právo změnit své výrobky a specifikace bez předchozího upozornění



POWER THROUGH IDEAS