



02 - 09.1
03.20.CZ

REGULAČNÍ A UZAVÍRACÍ VENTILY **300 line**



300 line

RV / UV 320 (Ex)
RV / UV 330 (Ex)

jednosedlové armatury

RV 322 (Ex)
RV 332 (Ex)

jednosedlové armatury
s tlakově odlehčenou kuželkou

Regulační ventily **RV / UV 300 line** jsou jednosedlové armatury určené k regulaci a uzavírání průtoku tekutiny. **V provedení Ex** splňují požadavky II 1/2G IIC TX Ga/Gb dle ČSN EN ISO 80079-36 (9/2016) a ČSN EN 1127-1 ed.2 (1/2012). Vzhledem k široké škále použitých pohonů jsou vhodné pro regulaci při nízkých i vysokých tlakových spádech při nejrozmanitějších provozních podmínkách. Průtočné charakteristiky, Kvs součinitele a netěsnost odpovídají mezinárodním standardům.

Ovládání

ručním kolem
elektromechanickými pohony výrobců **ZPA Nová Paka, Regada, ZPA Pečky, Schiebel, Auma**
pneumatickými pohony **Flowserve**

Použití

RV / UV 3xx - topenářská a klimatizační technika, energetika a chemický průmysl
RV / UV 3xx Ex - technické a topné plyny a hořlavé kapaliny

Pracovní média

RV / UV 3xx - kapaliny, plyny a páry jako je voda, vodní pára, vzduch a jiná média kompatibilní s materiálem tělesa a vnitřních částí armatury
RV / UV 3xx Ex - technické a topné plyny a hořlavé kapaliny

Pro kvalitní a spolehlivou regulaci výrobce doporučuje zařadit do potrubí před ventil filtr mechanických nečistot, či jiným vhodným způsobem zajistit, že regulované médium neobsahuje abrazivní příměsi nebo jiné mechanické nečistoty.

Montážní polohy

Montážní poloha je libovolná kromě polohy, kdy je pohon pod ventilem. Směr proudění média musí souhlasit se šipkami na tělese. Obrácené proudění ventilem není přípustné.

Při teplotách média nad 150°C je nutné chránit pohon před nadměrným působením tepla od potrubí, např. vhodnou izolací potrubí a ventilu a vykloněním pohonu ze svislé osy.

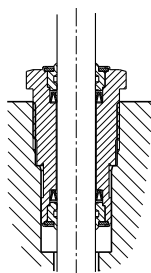
V případě použití ventilu jako směšovacího, musí být namontován do potrubí vždy způsobem, aby směr toku média souhlasil se šipkami na tělese a nástavci (vstupy A, B a výstup AB). U rozdělovacího ventilu je směr toku opačný (vstup AB a výstupy A, B).

Detailní instrukce pro montáž jsou uvedeny v dokumentu „Pokyny pro montáž a údržbu armatury“.

Ucpávky

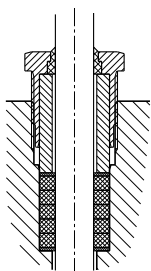
DRSpack® (PTFE)

DRSpack® (Direct Radial Sealing Pack) je ucpávka s vysokou těsnicí schopností při nízkých i vysokých provozních tlacích. Nejpožívanější typ ucpávky vhodný pro teploty 0 až 260 °C (32 - 500 °F). Rozsah pH je 0 až 14. Ucpávka umožňuje použití pohonů s nízkou osovou silou. Konstrukce umožňuje jednoduchou výměnu celé ucpávky. Průměrná životnost ucpávky DRSpack® je vyšší než 500 000 cyklů.



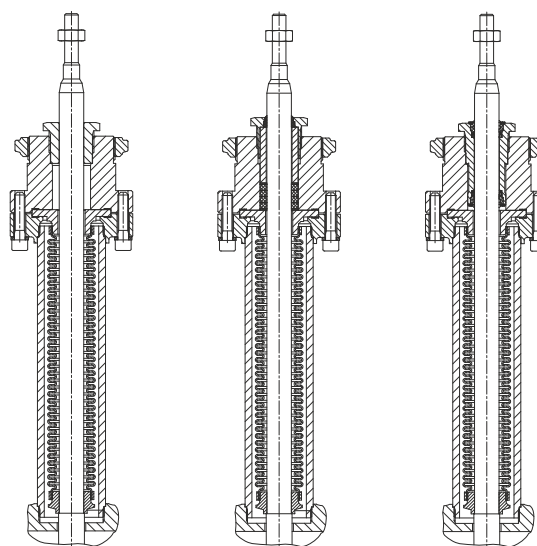
Grafit

Tento typ ucpávky je možné použít při teplotách až do 550 °C (1022 °F). Rozsah pH je 0 až 14. Ucpávku je možné "dotěsnit" dotažením ucpávkového šroubu nebo přidáním dalšího těsnicího kroužku. Vzhledem k velkým třecím silám je grafitová ucpávka vhodná pouze pro pohony s velkou osovou silou.



Vlnovec

Vlnovcová ucpávka je vhodná pro nízké i vysoké teploty v rozsahu -50 až 550°C. Je zde zaručena absolutní těsnost ventilu vzhledem k vnějšímu okolí. Standardně se používá s bezpečnostní ucpávkou PTFE. Nevyžaduje velké ovládací síly.



Vlnovec bez bezpečnostní ucpávky

Vlnovec s bezpečnostní grafitovou ucpávkou

Vlnovec s bezpečnostní PTFE ucpávkou

Použití vlnovcové ucpávky

Vlnovcová ucpávka je vhodná na aplikace pro silně agresivní, jedovatá nebo jinak nebezpečná média, u kterých je vyžadována absolutní těsnost ventilu vzhledem k vnějšímu okolí. V těchto případech je nutné rovněž prověřit snášenlivost použitých materiálů tělesa a vnitřních částí armatury s daným médiem. U obzvláště nebezpečných tekutin se doporučuje použít vlnovec s bezpečnostní ucpávkou, která zabrání úniku média při porušení vlnovce.

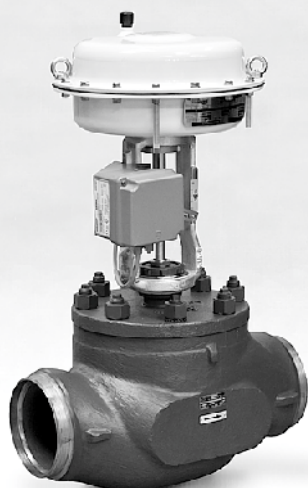
Vlnovec je rovněž výborným řešením při teplotách média pod bodem mrazu, kdy namrzání táhla způsobuje předčasné zničení ucpávky, nebo při vysokých teplotách, kde slouží rovněž jako chladič.

Zásady pro volbu typu kuželky

Kuželky s výřezy nepoužívat v případě nadkritických tlakových spádů při vstupním přetlaku $p \geq 0,4$ Mpa (58 psi) a pro regulaci syté páry. V těchto případech doporučujeme použít děrovanou kuželku. Tuto kuželku je nutné použít také vždy, když hrozí nebezpečí kavitace z důvodu velkého tlakového spádu nebo eroze stěn tělesa armatury z důvodu vysokých rychlostí regulovaného média. V případě použití tvarované kuželky (z důvodu malého Kvs respektive Cv) pro nadkritický tlakový spád je nutné volit jak kuželku tak sedlo opatřené navarem z tvrdokovu.

Regulační poměr

Regulační poměr je poměr největšího průtokového součinitele ku nejmenšímu průtokovému součiniteli. Prakticky je to pak poměr (za jinak stejných podmínek) největšího ku nejmenšímu regulovatelnému průtoku. Nejmenší nebo také minimální regulovatelný průtok je vždy větší než 0.



RV / UV 3x0

Regulační
a uzavírací ventily

DN 15 až 400
PN 16 až 63

Technické parametry		RV / UV 320 (Ex)	RV / UV 330 (Ex)
Konstrukční řada		Jednosedlový regulační (uzavírací) ventil dvoucestný	
Provedení		DN 15 až 400	
Rozsah světlostí		PN 63 (PN 16 až 63 přivařovací provedení)	
Jmenovité tlaky		Litá ocel	
Materiál tělesa		1.0619 (GP240GH) 1.7357 (G17CrMo5-5)	Litá korozivzdorná ocel 1.4581(GX5CrNiMoNb19-11-2)
Materiál sedla: DN 15 - 50		1.4028 / 17 023.6	1.4571 / 17 348.4
DIN W.Nr./ČSN DN 65 - 400		1.4027 / 42 2906.5	1.4571 / 17 348.4
Materiál kuželky: DN 15 - 65		1.4028 / 17 023.6	1.4581 / 42 2941.4
DIN W.Nr./ČSN DN 80 - 150		1.4021 / 17 027.6	1.4581 / 42 2941.4
DN 200 - 400		1.4021 / 17 022.6	1.4581 / 42 2941.4
Rozsah pracovních teplot		-10 až 550 °C	-10 až 550 °C
Stavební délky		Řada 2 pro přírubové provedení dle ČSN EN 558+A1 (5/2012), Řada 73 pro přivařovací provedení dle ČSN EN 12982 (1/2011)	
Připojovací příruby		Dle ČSN EN 1092-1+A1 (7/2013)	
Těsnící plochy příruby		Typ B1 (hrubá těsnící lišta) nebo Typ B2 (hladká těsnící lišta) nebo Typ F (výkružek) nebo Typ D (drážka) dle ČSN EN 1092-1+A1 (7/2013)	
Přivařovací konce		Konce pro přivaření na tupo ČSN EN 12627-2 (8/2000)	
Typ kuželky		Válcová s výřezy, tvarovaná, děrovaná	
Průtočná charakteristika		Lineární, rovnoprocenní, LDMspline®, parabolická, uzavírací	
Hodnoty Kvs		0.01 až 1600 m ³ /hod	
Netěsnost		Třída III. dle ČSN EN 1349 (7/2010) (<0.1% Kvs) pro regulační ventil s těsn. v sedle kov - kov Třída IV. dle ČSN EN 1349 (7/2010) (<0.01% Kvs) pro regulační ventil s těsn. v sedle kov - PTFE Třída IV. dle ČSN EN 1349 (7/2010) (<0.01% Kvs) pro uzavírací ventil	
Netěsnost provedení Ex		RV 3xx třída IV. dle ČSN EN 1349 (7/2010) (< 0.01% Kvs); UV 3xx Stupeň C dle ISO 5208:2008	
Regulační poměr r		50 : 1	
Ucpávkové těsnění		DRSpack® (PTFE) t _{max} = 260°C, Expandovaný grafit t _{max} = 550°C, Vlnovec (DN15-150) t _{max} = 550°C	

Průtokové součinitele Kvs a diferenční tlaky Δp_{max} [MPa] ventilů DN 15 - 400 s tvarovými a válcovými kuželkami s výřezy (směr proudění pod kuželku) pro elektromechanické pohony

Hodnota Δp_{max} je maximální tlakový spád na ventilu, při kterém je zaručeno spolehlivé otevření a zavření. Pro ventily PN 40 nesmí Δp_{max} překročit hodnotu 4,0 Mpa. Z důvodu životnosti sedla a kuželky se doporučuje, aby trvalý pracovní tlakový spád na ventilu nepřekročil hodnotu 1,6 MPa. V opačném případě je vhodné použít děrovanou kuželku (Δp až 4,0 Mpa), nebo dosedací plochy sedla a kuželky s navařenou vrstvou tvrdokovu (Δp až 2,5 MPa).

Další informace o ovládání viz katalogové listy pohonů			Ovládání (pohon)										MIDI 660 ST 0 ST 0.1		Auma Schiebel		Zepadyn 670 ST 1 Ex ST 0.1	
			Označení v typovém čísle										ENB EPK EPL		EA... EZ...		ENC EPJ EPL	
			Osová síla										4 kN		5 kN		6,3 kN	
			Kvs [m ³ /hod]										Δp_{max} ucpávka		Δp_{max} ucpávka		Δp_{max} ucpávka	
DN	H	Ds	1	2	3	4	5	6	7	8	9		grafit	PTFE	grafit	PTFE	grafit	PTFE
15		3	---	---	---	---	---	---	---	0.16 ³⁾	0.1...0.01 ³⁾		6.3	6.3	6.3	6.3	6.3	6.3
		6	---	---	---	---	---	---	0.25 ¹⁾	---	---	---	6.3	6.3	6.3	6.3	6.3	6.3
		8	---	---	---	1.0 ¹⁾	0.63 ¹⁾	0.4 ¹⁾	---	---	---	---	6.3	6.3	6.3	6.3	6.3	6.3
		12	---	2.5 ¹⁾	1.6 ¹⁾	---	---	---	---	---	---	---	6.3	6.3	6.3	6.3	6.3	6.3
		15	4.0 ¹⁾	---	---	---	---	---	---	---	---	---	6.3	6.3	6.3	6.3	6.3	6.3
20		3	---	---	---	---	---	---	---	---	0.16...0.01 ³⁾		6.3	6.3	6.3	6.3	6.3	6.3
		6	---	---	---	---	---	---	---	0.25 ¹⁾	---	---	6.3	6.3	6.3	6.3	6.3	6.3
		8	---	---	---	---	1.0 ¹⁾	0.63 ¹⁾	0.4 ¹⁾	---	---	---	6.3	6.3	6.3	6.3	6.3	6.3
		12	---	---	2.5 ¹⁾	1.6 ¹⁾	---	---	---	---	---	---	6.3	6.3	6.3	6.3	6.3	6.3
		15	---	4.0 ¹⁾	---	---	---	---	---	---	---	---	5.5	6.3	6.3	6.3	6.3	6.3
25	16	3	---	---	---	---	---	---	---	---	0.16...0.01 ³⁾		6.3	6.3	6.3	6.3	6.3	6.3
		6	---	---	---	---	---	---	---	0.25 ¹⁾	---	---	6.3	6.3	6.3	6.3	6.3	6.3
		8	---	---	---	---	1.0 ¹⁾	0.63 ¹⁾	0.4 ¹⁾	---	---	---	6.3	6.3	6.3	6.3	6.3	6.3
		12	---	---	---	2.5 ¹⁾	1.6 ¹⁾	---	---	---	---	---	6.3	6.3	6.3	6.3	6.3	6.3
		15	---	---	4.0 ¹⁾	---	---	---	---	---	---	---	5.5	6.3	6.3	6.3	6.3	6.3
		20	---	6.3 ²⁾	---	---	---	---	---	---	---	---	2.62	6.3	5.56	6.3	6.3	6.3
32		25	10.0	6.3 ⁴⁾	4.0 ⁴⁾	---	---	---	---	---	---	---	1.53	5.42	3.36	6.3	5.73	6.3
		6	---	---	---	---	---	---	---	---	0.25 ¹⁾	---	6.3	6.3	6.3	6.3	6.3	6.3
		8	---	---	---	---	---	1.0 ¹⁾	0.63 ¹⁾	0.4 ¹⁾	---	---	6.3	6.3	6.3	6.3	6.3	6.3
		12	---	---	---	---	2.5 ¹⁾	1.6 ¹⁾	---	---	---	---	6.3	6.3	6.3	6.3	6.3	6.3
		15	---	---	---	4.0 ¹⁾	---	---	---	---	---	---	5.5	6.3	6.3	6.3	6.3	6.3
		20	---	---	6.3 ²⁾	---	---	---	---	---	---	---	2.62	5.56	6.3	6.3	6.3	6.3
40		32	16	10	6.3 ⁴⁾	---	---	---	---	---	---	---	0.85	1.95	4.31	4.31	3.39	5.74
		6	---	---	---	---	---	---	---	---	0.25 ¹⁾	---	6.3	6.3	6.3	6.3	6.3	6.3
		8	---	---	---	---	---	1.0 ¹⁾	0.63 ¹⁾	0.4 ¹⁾	---	---	6.3	6.3	6.3	6.3	6.3	6.3
		12	---	---	---	---	---	2.5 ¹⁾	1.6 ¹⁾	---	---	---	6.3	6.3	6.3	6.3	6.3	6.3
		15	---	---	---	---	4.0 ²⁾	---	---	---	---	---	5.5	6.3	6.3	6.3	6.3	6.3
		20	---	---	---	6.3 ²⁾	---	---	---	---	---	---	2.62	6.3	5.56	6.3	6.3	6.3
40		40	25	16	10	6.3 ⁴⁾	4.0 ⁴⁾	---	---	---	---	---	0.49	2.0	1.2	2.71	2.12	3.64

Tabulka pokračuje na další stránce

¹⁾ tvarovaná kuželka

²⁾ tvarovaná kuželka pro charakteristiku rovno procentní, parabolickou a LDMspline[®]

³⁾ provedení s mikrošrticím systémem. K dispozici v hodnotách $Kvs=0,16; 0,1; 0,063; 0,04; 0,025; 0,016; 0,01$

⁴⁾ válcová kuželka s výřezy pouze s lineární charakteristikou

Maximální diferenční tlaky uvedené v tabulce jsou určeny pro ucpávku grafit nebo PTFE.

Pro vlnocové provedení ucpávky je nutné Δp konzultovat s výrobcem.

Další informace o ovládání viz katalogové listy pohonů			Ovládání (pohon)											Auma Schiebel ST 1		Auma Schiebel ST 1 Zepadyn 670 Modact MTR		Ruční kolo		
			Označení v typovém čísle											EA... EZ... EPI		EA... EZ... EPI ENC EPD		Rxx		
			Osová síla											7.5 kN		10 kN				
DN	H	Ds	Kvs [m³/hod]											Δp_{max}		Δp_{max}		Δp_{max}		
			1	2	3	4	5	6	7	8	9		ucpávka		ucpávka		ucpávka			
														grafit	PTFE	grafit	PTFE	grafit	PTFE	
15	16	3	---	---	---	---	---	---	---	---	---	0.16 ³⁾	0.1...0.01 ³⁾		6.3	6.3	6.3	6.3	6.3	6.3
		6	---	---	---	---	---	---	---	0.25 ¹⁾	---	---	---	6.3	6.3	6.3	6.3	6.3	6.3	
		8	---	---	---	1.0 ¹⁾	0.63 ³⁾	0.4 ¹⁾	---	---	---	---	6.3	6.3	6.3	6.3	6.3	6.3		
		12	---	2.5 ¹⁾	1.6 ¹⁾	---	---	---	---	---	---	---	6.3	6.3	6.3	6.3	6.3	6.3		
		15	4.0 ¹⁾	---	---	---	---	---	---	---	---	---	6.3	6.3	6.3	6.3	6.3	6.3		
20	16	3	---	---	---	---	---	---	---	---	---	0.16...0.01 ³⁾		6.3	6.3	6.3	6.3	6.3	6.3	
		6	---	---	---	---	---	---	---	0.25 ¹⁾	---	---	---	6.3	6.3	6.3	6.3	6.3	6.3	
		8	---	---	---	---	1.0 ¹⁾	0.63 ³⁾	0.4 ¹⁾	---	---	---	6.3	6.3	6.3	6.3	6.3	6.3		
		12	---	---	2.5 ¹⁾	1.6 ¹⁾	---	---	---	---	---	---	6.3	6.3	6.3	6.3	6.3	6.3		
		15	---	4.0 ¹⁾	---	---	---	---	---	---	---	---	6.3	6.3	6.3	6.3	6.3	6.3		
25	16	3	---	---	---	---	---	---	---	---	---	0.16...0.01 ³⁾		6.3	6.3	6.3	6.3	6.3	6.3	
		6	---	---	---	---	---	---	---	0.25 ¹⁾	---	---	---	6.3	6.3	6.3	6.3	6.3	6.3	
		8	---	---	---	---	1.0 ¹⁾	0.63 ³⁾	0.4 ¹⁾	---	---	---	6.3	6.3	6.3	6.3	6.3	6.3		
		12	---	---	---	2.5 ¹⁾	1.6 ¹⁾	---	---	---	---	---	6.3	6.3	6.3	6.3	6.3	6.3		
		15	---	---	4.0 ¹⁾	---	---	---	---	---	---	---	6.3	6.3	6.3	6.3	6.3	6.3		
32	16	6	---	---	---	---	---	---	---	---	---	0.25 ¹⁾		6.3	6.3	6.3	6.3	6.3	6.3	
		8	---	---	---	---	1.0 ¹⁾	0.63 ³⁾	0.4 ¹⁾	---	---	---	6.3	6.3	6.3	6.3	6.3	6.3		
		12	---	---	---	---	2.5 ¹⁾	1.6 ¹⁾	---	---	---	---	6.3	6.3	6.3	6.3	6.3	6.3		
		15	---	---	---	4.0 ¹⁾	---	---	---	---	---	---	6.3	6.3	6.3	6.3	6.3	6.3		
		20	---	---	6.3 ²⁾	---	---	---	---	---	---	---	6.3	6.3	6.3	6.3	6.3	6.3		
40	16	6	---	---	---	---	---	---	---	---	---	0.25 ¹⁾		6.3	6.3	6.3	6.3	6.3	6.3	
		8	---	---	---	---	1.0 ¹⁾	0.63 ³⁾	0.4 ¹⁾	---	---	---	6.3	6.3	6.3	6.3	6.3	6.3		
		12	---	---	---	---	2.5 ¹⁾	1.6 ¹⁾	---	---	---	---	6.3	6.3	6.3	6.3	6.3	6.3		
		15	---	---	---	---	4.0 ²⁾	---	---	---	---	---	6.3	6.3	6.3	6.3	6.3	6.3		
		20	---	---	---	6.3 ²⁾	---	---	---	---	---	---	6.3	6.3	6.3	6.3	6.3	6.3		
40	25	16	10	6.3 ⁴⁾	4.0 ⁴⁾	---	---	---	---	---	2.98	4.49	4.75	6.26	4.75	6.26				

Tabulka pokračuje na další stránce

¹⁾ tvarovaná kuželka

²⁾ tvarovaná kuželka pro charakteristiku rovnoprocentní, parabolickou a LDMspline®

³⁾ provedení s mikrošrticím systémem. K dispozici v hodnotách Kvs=0,16; 0,1; 0,063; 0,04; 0,025; 0,016; 0,01

⁴⁾ válcová kuželka s výřezy pouze s lineární charakteristikou

Maximální diferenční tlaky uvedené v tabulce jsou určeny pro ucpávku grafit nebo PTFE.

Pro vlnovcové provedení ucpávky je nutné Δp konzultovat s výrobcem.

Další informace o ovládání viz katalogové listy pohonů			Ovládání (pohon)					MIDI 660 ST 0 ST 0.1	Auma Schiebel	Zepadyn 670 ST 1 Ex ST 0.1	Auma Schiebel ST 1	Auma Schiebel ST 1	Zepadyn 670 Modact MTR
			Označení v typovém čísle					ENB EPK EPL	EA... EZ...	ENC EPJ EPL	EA... EZ... EPI	EA... EZ... EPI	ENC EPD
			Osová síla					4 kN	5 kN	6.3 kN	7.5 kN	10 kN	10 kN
			Kvs [m³/hod]					Δp_{max}	Δp_{max}	Δp_{max}	Δp_{max}	Δp_{max}	Δp_{max}
DN	H	Ds	1	2	3	4	5	ucpávka	ucpávka	ucpávka	ucpávka	ucpávka	
								grafit PTFE	grafit PTFE	grafit PTFE	grafit PTFE	grafit PTFE	
50	20	50	40	25	16	10	6.3 ¹⁾	0.25 1.16	0.68 1.58	1.23 2.14	1.74 2.65	2.8 3.71	2.8 3.71
65		65	63	40	25	16	10	0.11 0.67	0.37 0.93	0.71 1.27	1.02 1.58	1.67 2.23	1.67 2.23
80	40	80	100	63	40	25	16	---	---	0.23 0.68	0.45 0.9	0.9 1.35	0.9 1.35
100		100	160	100	63	40	25	---	---	0.13 0.42	0.27 0.56	0.56 0.85	0.56 0.85
125		125	250	160	100	63	40	---	---	0.06 0.25	0.15 0.34	0.34 0.53	0.34 0.53
150		150	360	250	160	100	63	---	---	---	0.1 0.23	0.23 0.36	0.23 0.36

Další informace o ovládání viz katalogové listy pohonů *) max. DN 300			Ovládání (pohon)					Modact Cont. Modact MTN Auma Schiebel	Modact MTR ST 2 Zepadyn 671*)	Auma Schiebel ST 2 Zepadyn 671*)	Modact MTR Modact MTN Modact Cont. ST 2	Auma Schiebel	Ruční kolo	
			Označení v typovém čísle					EYA EYB EA... EZ...	EPD EPM ENE	EA... EZ... ENE EPM	EPD EYA EYB EPM		EA... EZ...	Rxx
			Osová síla					15 kN	16 kN	20 kN	25 kN	32 kN		
			Kvs [m³/hod]					Δp_{max}	Δp_{max}	Δp_{max}	Δp_{max}	Δp_{max}	Δp_{max}	Δp_{max}
DN	H	Ds	1	2	3	4	5	ucpávka	ucpávka	ucpávka	ucpávka	ucpávka		
								grafit PTFE	grafit PTFE	grafit PTFE	grafit PTFE	grafit PTFE		
50	20	50	40	25	16	10	6.3 ¹⁾	4.93 5.89	---	---	---	---	2.8 3.71	
65		65	63	40	25	16	10	2.97 3.53	---	---	---	---	1.67 2.23	
80	40	80	100	63	40	25	16	1.8 2.25	1.98 2.43	2.70 3.15	3.60 4.05	---	1.98 2.43	
100		100	160	100	63	40	25	1.14 1.43	1.26 1.55	1.73 2.02	2.31 2.60	---	1.26 1.55	
125		125	250	160	100	63	40	0.72 0.91	0.8 0.99	1.10 1.29	1.48 1.67	---	0.8 0.99	
150		150	360	250	160	100	63	0.49 0.63	0.55 0.68	0.76 0.89	1.02 1.16	---	0.55 0.68	
200	80	100	---	---	250	160	100	1.02 1.36	1.14 1.48	1.61 1.95	2.2 2.54	3.03 3.37	3.98 4.32	
		150	---	400	---	---	---	0.43 0.59	0.49 0.64	0.7 0.85	0.97 1.12	1.34 1.49	1.77 1.92	
		200	570	---	---	---	---	---	0.23 0.32	0.26 0.35	0.38 0.47	0.53 0.62	0.75 0.83	0.99 1.08
250	80	150	---	---	400	250	160	0.34 0.51	0.39 0.57	0.61 0.78	0.88 1.05	1.26 1.43	1.69 1.86	
		200	---	630	---	---	---	0.17 0.27	0.21 0.30	0.33 0.43	0.48 0.58	0.69 0.79	0.94 1.04	
		230	800	---	---	---	---	---	0.13 0.20	0.15 0.22	0.24 0.32	0.36 0.43	0.52 0.60	0.71 0.78
300	80	150	---	---	---	400	250	0.34 0.51	0.39 0.57	0.61 0.78	0.88 1.05	1.26 1.43	1.69 1.86	
		200	---	---	630	---	---	---	0.17 0.27	0.21 0.30	0.33 0.43	0.48 0.58	0.69 0.79	0.94 1.04
		230	---	800	---	---	---	---	0.13 0.20	0.15 0.22	0.24 0.32	0.36 0.43	0.52 0.60	0.71 0.78
		250	1000	---	---	---	---	---	0.10 0.17	0.12 0.19	0.20 0.26	0.30 0.36	0.44 0.50	0.59 0.66
400	100	150	---	---	---	400	250	0.34 0.51	0.39 0.57	0.61 0.78	0.88 1.05	1.26 1.43	1.69 1.86	
		200	---	---	630	---	---	---	0.17 0.27	0.21 0.30	0.33 0.43	0.48 0.58	0.69 0.79	0.94 1.04
		250	---	1000	---	---	---	---	0.10 0.17	0.12 0.19	0.20 0.26	0.30 0.36	0.44 0.50	0.59 0.66
		330	1600	---	---	---	---	---	0.05 0.09	0.06 0.10	0.11 0.14	0.16 0.20	0.24 0.28	0.33 0.37

¹⁾ tvarovaná kuželka

²⁾ tvarovaná kuželka pro charakteristiku rovnoprocentní, parabolickou a LDMspline[®]

³⁾ provedení s mikrošrticím systémem. K dispozici v hodnotách Kvs=0,16; 0,1; 0,063; 0,04; 0,025; 0,016; 0,01

⁴⁾ válcová kuželka s výřezy pouze s lineární charakteristikou

Maximální diferenční tlaky uvedené v tabulce jsou určeny pro ucpávku grafit nebo PTFE.

Pro vlnovcové provedení ucpávky je nutné Δp konzultovat s výrobcem.

Průtokové součinitele Kvs a diferenční tlaky Δp_{max} [MPa] ventilů DN 15 - 400 s tvarovými a válcovými kuželkami s výřezy (směr proudění pod kuželku) pro pneumatické pohony

Hodnota Δp_{max} je maximální tlakový spád na ventilu, při kterém je zaručeno spolehlivé otevření a zavření. Pro ventily PN 40 nesmí Δp_{max} překročit hodnotu 4,0 Mpa. Z důvodu životnosti sedla a kuželky se doporučuje, aby trvalý pracovní tlakový spád na ventilu nepřekročil hodnotu 1,6 MPa. V opačném případě je vhodné použít děrovanou kuželku (Δp až 4,0 Mpa), nebo dosedací plochy sedla a kuželky s navařenou vrstvou tvrdokovu (Δp až 2,5 MPa).

Další informace o ovládání viz katalogové listy pohonů		Pneumatický pohon		Flowserve PA 253														
		Funkce pohonu		přímá	nepřímá													
		Označení pohonu		BDYxAA	BFYxZA													
		Rozsah pružin [bar]		1.0 - 2.4	2.0 - 4.8													
		Nastavení pružin [bar]		1.0 - 2.12	2.56 - 4.8													
		Napájecí tlak [bar]		4.8	5.8													
		Označení v typovém čísle		PFA														
		Osová síla		6.4 kN	6.4 kN													
DN	H	Ds	Kvs [m ³ /hod]										Δp_{max}		Δp_{max}			
			1	2	3	4	5	6	7	8	9	ucpávka	ucpávka	grafit	PTFE			
15	16	3	---	---	---	---	---	---	---	---	0.16 ³⁾	0.1...0.01 ³⁾		6.3	6.3	6.3	6.3	
		6	---	---	---	---	---	---	0.25 ¹⁾	---	---	---	6.3	6.3	6.3	6.3		
		8	---	---	---	1.0 ¹⁾	0.63 ¹⁾	0.4 ¹⁾	---	---	---	6.3	6.3	6.3	6.3			
		12	---	2.5 ¹⁾	1.6 ¹⁾	---	---	---	---	---	---	6.3	6.3	6.3	6.3			
		15	4.0 ¹⁾	---	---	---	---	---	---	---	---	---	6.3	6.3	6.3	6.3		
20	16	3	---	---	---	---	---	---	---	---	0.16...0.01 ³⁾		6.3	6.3	6.3	6.3		
		6	---	---	---	---	---	---	0.25 ¹⁾	---	---	---	6.3	6.3	6.3	6.3		
		8	---	---	---	---	1.0 ¹⁾	0.63 ¹⁾	0.4 ¹⁾	---	---	---	6.3	6.3	6.3	6.3		
		12	---	---	2.5 ¹⁾	1.6 ¹⁾	---	---	---	---	---	---	6.3	6.3	6.3	6.3		
		15	---	4.0 ¹⁾	---	---	---	---	---	---	---	---	6.3	6.3	6.3	6.3		
25	16	20	6.3 ¹⁾	---	---	---	---	---	---	---	---	---	6.3	6.3	6.3	6.3		
		3	---	---	---	---	---	---	---	---	---	0.16...0.01 ³⁾		6.3	6.3	6.3	6.3	
		6	---	---	---	---	---	---	---	0.25 ¹⁾	---	---	---	6.3	6.3	6.3	6.3	
		8	---	---	---	---	---	1.0 ¹⁾	0.63 ¹⁾	0.4 ¹⁾	---	---	---	6.3	6.3	6.3	6.3	
		12	---	---	---	2.5 ¹⁾	1.6 ¹⁾	---	---	---	---	---	6.3	6.3	6.3	6.3		
		15	---	---	4.0 ¹⁾	---	---	---	---	---	---	---	6.3	6.3	6.3	6.3		
32	16	20	---	6.3 ²⁾	---	---	---	---	---	---	---	---	6.3	6.3	6.3	6.3		
		25	10.0	6.3 ⁴⁾	4.0 ⁴⁾	---	---	---	---	---	---	---	5.91	6.3	5.91	6.3		
		6	---	---	---	---	---	---	---	---	---	0.25 ¹⁾	---	---	6.3	6.3	6.3	6.3
		8	---	---	---	---	---	---	1.0 ¹⁾	0.63 ¹⁾	0.4 ¹⁾	---	---	6.3	6.3	6.3	6.3	
		12	---	---	---	---	2.5 ¹⁾	1.6 ¹⁾	---	---	---	---	---	6.3	6.3	6.3	6.3	
		15	---	---	---	4.0 ¹⁾	---	---	---	---	---	---	---	6.3	6.3	6.3	6.3	
40	16	20	---	---	6.3 ²⁾	---	---	---	---	---	---	---	6.3	6.3	6.3	6.3		
		32	16	10	6.3 ⁴⁾	---	---	---	---	---	---	---	3.5	5.86	3.5	5.86		
		6	---	---	---	---	---	---	---	---	---	0.25 ¹⁾	6.3	6.3	6.3	6.3		
		8	---	---	---	---	---	---	1.0 ¹⁾	0.63 ¹⁾	0.4 ¹⁾	---	---	6.3	6.3	6.3	6.3	
		12	---	---	---	---	---	---	2.5 ¹⁾	1.6 ¹⁾	---	---	---	6.3	6.3	6.3	6.3	
		15	---	---	---	---	4.0 ²⁾	---	---	---	---	---	---	6.3	6.3	6.3	6.3	
40	16	20	---	---	---	6.3 ²⁾	---	---	---	---	---	---	6.3	6.3	6.3	6.3		
		40	25	16	10	6.3 ⁴⁾	4.0 ⁴⁾	---	---	---	---	---	2.19	3.71	2.19	3.71		
		6	---	---	---	---	---	---	---	---	---	---	---	---	---	---		

Tabulka pokračuje na další stránce

¹⁾ tvarovaná kuželka

²⁾ tvarovaná kuželka pro charakteristiku rovnoprocentní, parabolickou a LDMspline®

³⁾ provedení s mikrošrticím systémem. K dispozici v hodnotách $Kvs=0,16; 0,1; 0,063; 0,04; 0,025; 0,016; 0,01$

⁴⁾ válcová kuželka s výřezy pouze s lineární charakteristikou

Maximální diferenční tlaky uvedené v tabulce jsou určeny pro ucpávku grafit nebo PTFE.

Pro vlnovcové provedení ucpávky je nutné Δp konzultovat s výrobcem.

Další informace o ovládní viz katalogové listy pohonů			Pneumatický pohon					Flowserve PA 253		Flowserve PB 503		Flowserve PB 503		Flowserve PB 701	
			Funkce pohonu					přímá	nepřímá	přímá	nepřímá	přímá	nepřímá	přímá	nepřímá
			Označení pohonu					BDYxAA	BFYxZA	BBLxAA	BFYxZA	BBLxAB	BFYxZB	BBLxAB	BFYxZB
			Rozsah pružin [bar]					1.0 - 2.4	2.0 - 4.8	0.5 - 1.9	2.0 - 4.8	0.5 - 1.9	2.0 - 4.8	0.5 - 1.9	2.0 - 4.8
			Nastavení pružin [bar]					1.0 - 2.4	2.0 - 4.8	0.5 - 1.9	2.0 - 4.8	0.5 - 1.9	2.0 - 4.8	0.5 - 1.9	2.0 - 4.8
			Napájecí tlak [bar]					6.0	5.8	5.3	5.3	4.1	5.4	4.1	5.3
			Označení v typovém čísle					PFA		PFB		PFB		PFC	
			Osová síla					8.5 kN	5 kN	10 kN	10 kN	10 kN	10 kN	14 kN	14 kN
			Kvs [m³/hod]					Δp_{max}	Δp_{max}	Δp_{max}	Δp_{max}	Δp_{max}	Δp_{max}	Δp_{max}	Δp_{max}
			DN	H	Ds	1	2	3	4	5	grafit PTFE	grafit PTFE	grafit PTFE	grafit PTFE	grafit PTFE
50	20	50	40	25	16	10	6.3 ⁴⁾	2.16 3.07	0.68 1.58	2.8 3.71	2.8 3.71	---	---	---	---
65		65	63	40	25	16	10	1.28 1.84	0.37 0.93	1.67 2.23	1.67 2.23	---	---	---	---
80	40	80	100	63	40	25	16	---	---	---	---	0.9 1.35	0.9 1.35	1.62 2.07	1.62 2.07
100		100	160	100	63	40	25	---	---	---	---	0.56 0.85	0.56 0.85	1.03 1.32	1.03 1.32
125		125	250	160	100	63	40	---	---	---	---	0.34 0.53	0.34 0.53	0.65 0.84	0.65 0.84
150		150	360	250	160	100	63	---	---	---	---	0.23 0.36	0.23 0.36	0.44 0.57	0.44 0.57

⁴⁾ válcová kuželka s výřezy pouze s lineární charakteristikou

Další informace o ovládní viz katalogové listy pohonů			Pneumatický pohon					Flowserve PO 1502							
			Funkce pohonu					přímá	nepřímá	přímá	nepřímá	přímá	nepřímá	přímá	nepřímá
			Označení pohonu					BGFxAD	BVCxZD	BGFxAD	BFSxZD	BGFxAD	BAJxZD	BGFxAD	BAJxZD
			Rozsah pružin [bar]					0.4 - 2.0	1.5 - 2.7	0.4 - 2.0	2.0 - 3.5	0.4 - 2.0	2.6 - 4.2	0.4 - 2.0	2.6 - 4.2
			Nastavení pružin [bar]					0.4 - 2.0	1.5 - 2.7	0.4 - 2.0	2.0 - 3.5	0.4 - 2.0	2.6 - 4.2	0.4 - 2.0	2.6 - 4.2
			Napájecí tlak [bar]					3.5	3.1	4.0	3.9	4.6	4.6	4.6	4.6
			Označení v typovém čísle					PFD							
			Osová síla					22.5 kN	22.5 kN	30 kN	30 kN	38 kN	38 kN	38 kN	38 kN
			Kvs [m³/hod]					Δp_{max}	Δp_{max}	Δp_{max}	Δp_{max}	Δp_{max}	Δp_{max}	Δp_{max}	Δp_{max}
			DN	H	Ds	1	2	3	4	5	grafit PTFE	grafit PTFE	grafit PTFE	grafit PTFE	grafit PTFE
200	80	100	---	---	250	160	100	1.91 2.25	1.91 2.25	2.8 3.14	2.8 3.14	3.74 4.08	3.74 4.08		
		150	---	400	---	---	---	0.83 0.99	0.83 0.99	1.23 1.39	1.23 1.39	1.66 1.81	1.66 1.81		
		200	570	---	---	---	---	0.46 0.55	0.46 0.55	0.69 0.77	0.69 0.77	0.93 1.02	0.93 1.02		
250	80	150	---	---	400	250	160	0.74 0.92	0.74 0.92	1.15 1.32	1.15 1.32	1.58 1.76	1.58 1.76		
		200	---	630	---	---	---	0.40 0.50	0.40 0.50	0.63 0.73	0.63 0.73	0.88 0.98	0.88 0.98		
		230	800	---	---	---	---	0.30 0.37	0.30 0.37	0.47 0.55	0.47 0.55	0.66 0.73	0.66 0.73		
300	80	150	---	---	---	400	250	0.74 0.92	0.74 0.92	1.15 1.32	1.15 1.32	1.58 1.76	1.58 1.76		
		200	---	---	630	---	---	0.40 0.50	0.40 0.50	0.63 0.73	0.63 0.73	0.88 0.98	0.88 0.98		
		230	---	800	---	---	---	0.30 0.37	0.30 0.37	0.47 0.55	0.47 0.55	0.66 0.73	0.66 0.73		
		250	1000	---	---	---	---	0.25 0.31	0.25 0.31	0.40 0.46	0.40 0.46	0.55 0.62	0.55 0.62		

Další informace o ovládní viz katalogové listy pohonů			Pneumatický pohon					Flowserve PO 1502		Flowserve PO 3002	
			Funkce pohonu					přímá	nepřímá	přímá	nepřímá
			Označení pohonu					BGFxAD	BVCxZD	BGFxAD	BFSxZD
			Rozsah pružin [bar]					0.9 - 1.9	2.0 - 4.3	0.9 - 1.9	1.2 - 2.6
			Nastavení pružin [bar]					0.9 - 1.9	2.0 - 4.3	0.9 - 1.9	1.2 - 2.6
			Napájecí tlak [bar]					4.0	5.2	4.5	3.2
			Označení v typovém čísle					PFD		PFE	
			Osová síla					30 kN	30 kN	38 kN	36 kN
			Kvs [m³/hod]					Δp_{max}	Δp_{max}	Δp_{max}	Δp_{max}
			DN	H	Ds	1	2	3	4	5	grafit PTFE
400	100	150	---	---	---	400	250	1.15 1.32	1.15 1.32	1.58 1.76	1.47 1.65
		200	---	---	630	---	---	0.63 0.73	0.63 0.73	0.88 0.98	0.82 0.92
		250	---	1000	---	---	---	0.40 0.46	0.40 0.46	0.55 0.62	0.52 0.58
		330	1600	---	---	---	---	0.22 0.26	0.22 0.26	0.31 0.35	0.29 0.33

Maximální diferenční tlaky uvedené v tabulce jsou určeny pro ucpávku grafit nebo PTFE. Pro vlnovcové provedení ucpávky je nutné Δp konzultovat s výrobcem.

Průtokové součinitele Kvs a diferenční tlaky Δp_{max} [MPa] ventilů DN 25 - 400 s děrovanými kuželkami (směr proudění nad kuželku) pro elektromechanické pohony

Hodnota Δp_{max} je maximální tlakový spád na ventilu, při kterém je zaručeno spolehlivé otevření a zavření. Pro ventily PN 40 nesmí Δp_{max} překročit hodnotu 4,0 MPa. Z důvodu životnosti je trvalý pracovní tlakový spád u ventilů s děrovanou kuželkou omezen na 4,0 MPa.

Další informace o ovládání viz katalogové listy pohonů			Ovládání (pohon)		MIDI 660 ST 0 ST 0.1		Auma Schiebel		Zepadyn 670 ST 1 Ex ST 0.1		Auma Schiebel ST 1		Auma Schiebel ST 1		Zepadyn 670 Modact MTR				
Označení v typovém čísle			ENB EPK EPL		EA... EZ...		ENC EPJ EPL		EA... EZ... EPI		EA... EZ... EPI		ENC EPD						
Osová síla			4 kN		5 kN		6.3 kN		7.5 kN		10 kN		10 kN						
DN	H	Ds	Kvs [m ³ /hod]					Δp_{max} ucpávka		Δp_{max} ucpávka		Δp_{max} ucpávka		Δp_{max} ucpávka		Δp_{max} ucpávka			
			1	2	3	4	5	grafit	PTFE	grafit	PTFE	grafit	PTFE	grafit	PTFE	grafit	PTFE		
25	16	25	---	6.3	4.0	2.5 ⁵⁾	1.6 ⁵⁾	1.53	5.42	3.36	6.3	5.73	6.3	6.3	6.3	6.3	6.3	6.3	
32		32	---	10	6.3	4.0	2.5 ⁵⁾	0.85	3.2	1.95	4.31	3.39	5.74	4.72	6.3	6.3	6.3	6.3	
40		40	---	16	10	6.3	4.0	0.49	2.0	1.2	2.71	2.12	3.64	2.98	4.49	4.75	6.26	4.75	6.26
50	20	50	---	25	16	10	6.3	0.25	1.16	0.68	1.58	1.23	2.14	1.74	2.65	2.8	3.71	2.8	3.71
65		65	---	40	25	16	10	0.11	0.67	0.37	0.93	0.71	1.27	1.02	1.58	1.67	2.23	1.67	2.23
80		80	---	63	40	25	16	---	---	---	---	0.23	0.68	0.45	0.9	0.9	1.35	0.9	1.35
100	40	100	---	100	63	40	25	---	---	---	---	0.13	0.42	0.27	0.56	0.56	0.85	0.56	0.85
125		125	---	160	100	63	40	---	---	---	---	0.06	0.25	0.15	0.34	0.34	0.53	0.34	0.53
150		150	---	250	160	100	63	---	---	---	---	---	0.16	0.1	0.23	0.23	0.36	0.23	0.36

Další informace o ovládání viz katalogové listy pohonů			Ovládání (pohon)		Modact Cont. Modact MTN Auma Schiebel		Modact MTR ST 2 Zepadyn 671*)		Auma Schiebel Zepadyn 671*)		Modact MTR Modact MTN ST 2		Auma Schiebel		Ruční kolo				
Označení v typovém čísle			EYA EYB EA... EZ...		EPD EPM ENE		EA... EZ... ENE EPM		EPD EYA EYB EPM		EA... EZ...		Rxx						
Osová síla			15 kN		16 kN		20 kN		25 kN		32 kN								
DN	H	Ds	Kvs [m ³ /hod]					Δp_{max} ucpávka		Δp_{max} ucpávka		Δp_{max} ucpávka		Δp_{max} ucpávka		Δp_{max} ucpávka			
			1	2	3	4	5	grafit	PTFE	grafit	PTFE	grafit	PTFE	grafit	PTFE	grafit	PTFE		
25	16	25	---	6.3	4.0	2.5 ⁵⁾	1.6 ⁵⁾	---	---	---	---	---	---	---	---	6.3	6.3		
32		32	---	10	6.3	4.0	2.5 ⁵⁾	---	---	---	---	---	---	---	---	6.3	6.3		
40		40	---	16	10	6.3	4.0	---	---	---	---	---	---	---	---	4.75	6.26		
50	20	50	---	25	16	10	6.3	4.93	5.89	---	---	---	---	---	---	2.8	3.71		
65		65	---	40	25	16	10	2.97	3.53	---	---	---	---	---	---	1.67	2.23		
80		80	---	63	40	25	16	1.8	2.25	1.98	2.43	2.70	3.15	3.60	4.05	---	1.98	2.43	
100	40	100	---	100	63	40	25	1.14	1.43	1.26	1.55	1.73	2.02	2.31	2.60	---	1.26	1.55	
125		125	---	160	100	63	40	0.72	0.91	0.8	0.99	1.10	1.29	1.48	1.67	---	0.8	0.99	
150		150	---	250	160	100	63	0.49	0.63	0.55	0.68	0.76	0.89	1.02	1.16	---	0.55	0.68	
200	80	200	---	400	250	160	100	0.23	0.32	0.26	0.35	0.38	0.47	0.53	0.62	0.75	0.83	0.99	1.08
250		230	---	630	400	250	160	0.13	0.20	0.15	0.22	0.24	0.32	0.36	0.43	0.52	0.60	0.71	0.78
300		250	---	800	630	400	250	0.10	0.17	0.12	0.19	0.20	0.26	0.30	0.36	0.44	0.50	0.59	0.66
400	100	330	---	1000	630	400	250	0.05	0.09	0.06	0.10	0.11	0.14	0.16	0.20	0.24	0.28	0.33	0.37

⁵⁾ pouze s lineární charakteristikou

Maximální diferenční tlaky uvedené v tabulce jsou určeny pro ucpávku grafit nebo PTFE. Pro vlnovcové provedení ucpávky je nutné Δp konzultovat s výrobcem.

Průtokové součinitele Kvs a diferenční tlaky Δp_{max} [MPa] ventilů DN 25 - 200 s děrovanými kuželkami (směr proudění nad kuželku) pro pneumatické pohony

Hodnota Δp_{max} je maximální tlakový spád na ventilu, při kterém je zaručeno spolehlivé otevření a zavření. Pro ventily PN 40 nesmí Δp_{max} překročit hodnotu 4,0 Mpa. Z důvodu životnosti je trvalý pracovní tlakový spád u ventilů s děrovanou kuželkou omezen na 4,0 MPa.

Další informace o ovládání viz katalogové listy pohonů			Pneumatický pohon					Flowserve PA 253				Flowserve PB 503							
			Funkce pohonu					přímá		nepřímá		přímá		nepřímá		přímá		nepřímá	
			Označení pohonu					BVCxAA		BVCxZA		BVCxAA		BVCxZA		BVCxAA		BVCxZA	
			Rozsah pružin [bar]					1.5 - 2.7		1.5 - 2.7		1.5 - 2.7		1.5 - 2.7		1.5 - 2.7		1.5 - 2.7	
			Nastavení pružin [bar]					1.5 - 2.46		1.75 - 2.7		1.5 - 2.7		1.5 - 2.7		1.5 - 2.7		1.5 - 2.7	
			Napájecí tlak [bar]					4.5		4.5		4.5		4.5		4.5		4.5	
			Označení v typ. čísle					PFA				PFB							
			Osová síla					4.3 kN		4.3 kN		3.7 kN		3.7 kN		7.5 kN		7.5 kN	
			Kvs [m ³ /hod]					Δp_{max}		Δp_{max}		Δp_{max}		Δp_{max}		Δp_{max}		Δp_{max}	
								ucpávka		ucpávka		ucpávka		ucpávka		ucpávka		ucpávka	
DN	H	Ds	1	2	3	4	5	grafit	PTFE	grafit	PTFE	grafit	PTFE	grafit	PTFE	grafit	PTFE	grafit	PTFE
25		25	---	6.3	4.0	2.5 ⁵⁾	1.6 ⁵⁾	0.77	1.55	0.77	1.55	---	---	---	---	---	---	---	---
32	16	32	---	10	6.3	4.0	2.5 ⁵⁾	0.46	0.94	0.46	0.94	---	---	---	---	---	---	---	---
40		40	---	16	10	6.3	4.0	0.3	0.6	0.3	0.6	---	---	---	---	---	---	---	---
50	20	50	---	25	16	10	6.3	---	---	---	---	0.13	0.31	0.13	0.31	0.45	0.63	0.45	0.63
65		65	---	40	25	16	10	---	---	---	---	0.08	0.19	0.08	0.19	0.28	0.39	0.28	0.39

⁵⁾ pouze s lineární charakteristikou

Další informace o ovládání viz katalogové listy pohonů			Pneumatický pohon					Flowserve PB 503		Flowserve PB 701					
			Funkce pohonu					přímá		nepřímá					
			Označení pohonu					BVCxAB		BVCxZB					
			Rozsah pružin [bar]					1.5 - 2.7		1.5 - 2.7					
			Nastavení pružin [bar]					1.5 - 2.7		1.75 - 2.7					
			Napájecí tlak [bar]					4.5		4.5					
			Označení v typ. čísle					PFB		PFC					
			Osová síla					7.5 kN		7.5 kN					
			Kvs [m ³ /hod]					Δp_{max}		Δp_{max}					
								ucpávka		ucpávka					
DN	H	Ds	1	2	3	4	5	grafit	PTFE	grafit	PTFE	grafit	PTFE	grafit	PTFE
80		80	---	63	40	25	16	0.18	0.27	0.18	0.27	0.28	0.37	0.28	0.37
100	40	100	---	100	63	40	25	0.11	0.17	0.11	0.17	0.18	0.24	0.18	0.24
125		125	---	160	100	63	40	0.07	0.11	0.07	0.11	0.12	0.16	0.12	0.16
150		150	---	250	160	100	63	0.05	0.08	0.05	0.08	0.08	0.11	0.08	0.11

Další informace o ovládání viz katalogové listy pohonů			Pneumatický pohon					Flowserve PO 1502				Flowserve PO 3002			
			Funkce pohonu					přímá		nepřímá		přímá		nepřímá	
			Označení pohonu					BVCxAD		BVCxZD		BFSxAD		BFSxZD	
			Rozsah pružin [bar]					1.5 - 2.7		1.5 - 2.7		2.0 - 3.5		2.0 - 3.5	
			Nastavení pružin [bar]					1.5 - 2.7		1.5 - 2.7		2.0 - 3.5		2.0 - 3.5	
			Napájecí tlak [bar]					4.5		4.5		5.5		5.5	
			Označení v typ. čísle					PFD				PFE			
			Osová síla					22.5 kN		22.5 kN		30 kN		30 kN	
			Kvs [m ³ /hod]					Δp_{max}		Δp_{max}		Δp_{max}		Δp_{max}	
								ucpávka		ucpávka		ucpávka		ucpávka	
DN	H	Ds	1	2	3	4	5	grafit	PTFE	grafit	PTFE	grafit	PTFE	grafit	PTFE
200	80	200	---	400	250	160	100	0.12	0.14	0.12	0.14	0.16	0.18	0.16	0.18
														0.22	0.24
														0.22	0.24

Tabulka pokračuje na další stránce

Ventily RV 3x0 DN 250 - 400 s děrovanými kuželkami a pneupohony nejsou dodávány.

Maximální diferenční tlaky uvedené v tabulce jsou určeny pro ucpávku grafit nebo PTFE.

Pro vlnocové provedení ucpávky je nutné Δp konzultovat s výrobcem.

Rozměry a hmotnosti ventilů RV / UV 3x0 (Ex) v přírubovém a přivařovacím provedení, DN 15 - 400

DN	H	L ₁	V ₁	V ₂	[#] V ₂	V ₃	[#] V ₃	V ₄	ØD ₁	ØD ₂	ØD ₃	a	d	n	ØD ₅	M	ØD ₆	L ₂	V ₅	ØD ₄	m ₁	m ₂	[#] m _v
	mm	mm	mm	mm	mm	mm	mm	mm	mm	mm	mm	mm	mm		mm	mm	mm	mm	mm	mm	kg	kg	kg
15		210	52.5	90	328	220	458		105	75	45	20	14					203	47	22	7	4.5	4
20		230	65	90	328	220	458		130	90	58	22	18					206	47	28	8.5	4.5	4
25	16	230	70	100	336	230	466		140	100	68	24	18	4				210	52	35	10.5	5	4
32		260	77.5	100	336	230	466		155	110	78	24						260	49	44	12.5	6.5	4
40		260	85	100	336	230	466		170	125	88	26						251	52	50	15	7.5	4
50	20	300	90	132	330	262	460	130	180	135	102	26	22		65	---		286	73	62	20	12	4
65		340	102.5	132	330	262	460		205	160	122	26						311	73	77	25	15	4
80		380	107.5	164	489	294	619		215	170	138	28						337	105	91	36	24	6
100	40	430	125	164	489	294	619		250	200	162	30	26	8				394	105	117	54	38	6
125		500	147.5	183	492	313	622		295	240	188	34	30					500	133	144	92	70	7
150		550	172.5	200	492	330	622		415	280	218	36	33					508	134	172	140	105	7
200		650	207.5	262	---	422	---	160	345	345	285	42	36	12		150		610	203	223	260	210	---
250	80	775	235	346	---	506	---		470	400	345	46	36	12				752	253	278	485	370	---
300		900	265	395	---	555	---		530	460	410	52	36	16				819	296	329	665	520	---
400	100	1150	335	512	---	672	---		670	585	535	60	42	16				1108	382	413	1305	1130	---

m₁ - hmotnost přírubového provedení

m₂ - hmotnost přivařovacího provedení

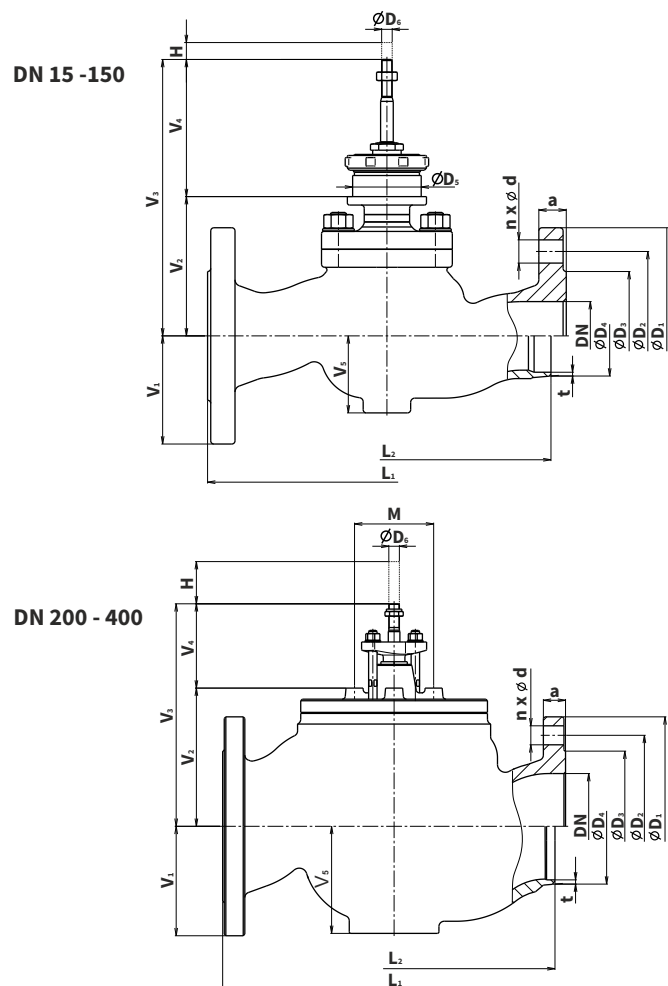
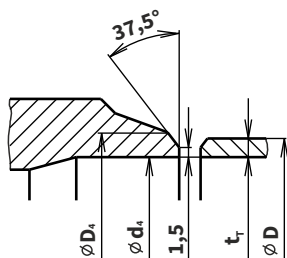
t - tloušťka stěny přivařovacích konců: $t = [D_4 - (D - 2 * t_r)] / 2$

[#] - platí pro provedení s vlnovcovou ucpávkou

[#]m_v - hmotnost, kterou je nutno přičíst k váze ventilu při vlnovcové provedení ucpávky

Rozměry konců pro trubky dle ISO 4200 řady 1

DN	ØD ₄	ØD	t _r				ØD _{4,max}	Ød _{4,min}
15	22	21.3	2.0	2.6	3.2	3.6	25	14
20	28	26.9	2.0	2.6	3.2	3.6	32	18
25	35	33.7	2.3	2.6	3.2	3.6	39	23
32	44	42.4	2.6	2.9	3.6	4.0	48	28
40	50	48.3	2.6	2.9	3.6	4.0	54	37
50	62	60.3	2.9	3.2	4.0	4.5	66	48
65	77	76.1	2.9	3.2	3.6	5.0	82	62
80	91	88.9	3.2	3.6	4.0	5.6	96	74
100	117	114.3	3.6	4.0	5.0	6.3	122	98
125	144	139.7	4.5	5.0	6.3	7.1	154	118
150	172	168.3	4.5	5.0	7.1	8.0	177	144
200	223	219.1	6.3	8.0	8.8	10.0	235	193
250	278	273.0	7.1	8.0	10.0	14.2	278	229
300	329	323.9	8.0	10.0	12.5	17.5	329	281
400	413	406.4	11.0	12.5	14.2	20.0	426	345





RV / UV 3x2

Tlakově odlehčené
regulační ventily

DN 25 až 400
PN 16 až 63

Technické parametry		RV 322 (Ex)	RV 332 (Ex)
Konstrukční řada		RV 322 (Ex)	
Provedení		Jednosedlový regulační ventil dvoucestný s tlakově odlehčenou kuželkou	
Rozsah světlostí		DN 25 až 400	
Jmenovité tlaky		PN 63 (PN 16 až 63 přivařovací provedení)	
Materiál tělesa		Litá ocel 1.0619 (GP240GH) 1.7357 (G17CrMo5-5)	Litá korozivzdorná ocel 1.4581(GX5CrNiMoNb19-11-2)
Materiál sedla: DN 15 - 50		1.4028 / 17 023.6	1.4571 / 17 348.4
DIN W.Nr./ČSN DN 65 - 400		1.4027 / 42 2906.5	1.4571 / 17 348.4
Materiál kuželky: DN 15 - 65		1.4028 / 17 023.6	1.4581 / 42 2941.4
DIN W.Nr./ČSN DN 80 - 150		1.4021 / 17 027.6	1.4581 / 42 2941.4
DN 200 - 400		1.4021 / 17 022.6	1.4581 / 42 2941.4
Rozsah pracovních teplot		-10 až 550 °C	
Stavební délky		Řada 2 pro přírubové provedení dle ČSN EN 558+A1 (5/2012), Řada 73 pro přivařovací provedení dle ČSN EN 12982 (1/2011)	
Připojovací příruby		Dle ČSN EN 1092-1+A1 (7/2013)	
Těsnící plochy příruby		Typ B1 (hrubá těsnící lišta) nebo Typ B2 (hladká těsnící lišta) nebo Typ F (výkružek) nebo Typ D (drážka) dle ČSN EN 1092-1+A1 (7/2013)	
Přivařovací konce		Konce pro přivaření na tupo ČSN EN 12627-2 (8/2000)	
Typ kuželky		Válcová s výřezy, děrovaná	
Průtočná charakteristika		Lineární, rovnoprocentní, LDMspline, parabolická	
Hodnoty Kvs		1.6 - 1600 m ³ /hod	
Netěsnost		Třída III. dle ČSN EN 1349 (7/2010) (<0.1% Kvs) pro regulační ventil s těsn. v sedle kov - kov Třída IV. dle ČSN EN 1349 (7/2010) (<0.01% Kvs) pro regulační ventil s těsn. v sedle kov - PTFE	
Netěsnost provedení Ex		RV 3xx třída IV. dle ČSN EN <1349 (7/2010) (0.01% Kvs)	
Regulační poměr r		50 : 1	
Ucpávkové těsnění		DRSpack® (PTFE) t _{max} = 260°C, Expandovaný grafit t _{max} = 550°C, Vlnovec (DN15-150) t _{max} = 550°C	

Průtokové součinitele Kvs a diferenční tlaky Δp_{max} [MPa] pro tlakově odlehčené ventily DN 25 - 400 s elektromechanickými pohony

Hodnota Δp_{max} je maximální tlakový spád na ventilu, při kterém je zaručeno spolehlivé otevření a zavření. Pro ventily PN 40 nesmí Δp_{max} překročit hodnotu 4,0 Mpa. Z důvodu životnosti sedla a kuželky se doporučuje, aby trvalý pracovní tlakový spád na ventilu nepřekročil hodnotu 1,6 MPa. V opačném případě je vhodné použít děrovanou kuželku (Δp až 4,0 Mpa), nebo dosedací plochy sedla a kuželky s navařenou vrstvou tvrdokovu (Δp až 2,5 MPa).

Další informace o ovládání viz katalogové listy pohonů			Ovládání (pohon)					MIDI 660	ST 0	Auma Schiebel	Zepadyn 670 ST 1 Ex ST 0.1	ST 1	ST 1					
Označení v typovém čísle								ENB	EPK	EA... EZ...	ENC EPJ EPL	EPI	EPI					
Osová síla								2 kN	2.5 kN	5 kN	6.3 kN	7.5 kN	10 kN					
Kvs [m ³ /hod]								Δp_{max}	Δp_{max}	Δp_{max}	Δp_{max}	Δp_{max}	Δp_{max}					
DN	H	Ds	1	2	3	4	5	ucpávka grafit PTFE	ucpávka grafit PTFE	ucpávka grafit PTFE	ucpávka grafit PTFE	ucpávka grafit PTFE	ucpávka grafit PTFE					
25	16	25	10	6.3 ⁵⁾	4.0 ⁵⁾	2.5 ⁵⁾	1.6 ⁵⁾	---	6.3	6.3	6.3	6.3	6.3	6.3	6.3	6.3	---	---
32		32	16	10	6.3 ⁵⁾	4.0 ⁵⁾	2.5 ⁵⁾	---	6.3	6.3	6.3	6.3	6.3	6.3	6.3	6.3	---	---
40		40	25	16	10	6.3 ⁵⁾	4.0 ⁵⁾	---	6.3	6.3	6.3	6.3	6.3	6.3	6.3	6.3	---	---
50	20	50	40	25	16	10	6.3 ⁵⁾	---	6.3	6.3	6.3	6.3	6.3	6.3	6.3	6.3	6.3	6.3
65		65	63	40	25	16	10	---	6.3	6.3	6.3	6.3	6.3	6.3	6.3	6.3	6.3	6.3
80	40	80	100	63	40	25	16	---	---	---	---	6.3	6.3	6.3	6.3	6.3	6.3	6.3
100		100	160	100	63	40	25	---	---	---	---	6.3	6.3	6.3	6.3	6.3	6.3	6.3
125		125	250	160	100	63	40	---	---	---	---	6.3	6.3	6.3	6.3	6.3	6.3	6.3
150		150	360	250	160	100	63	---	---	---	---	6.3	6.3	6.3	6.3	6.3	6.3	6.3

⁵⁾ pouze s lineární charakteristikou

Další informace o ovládání viz katalogové listy pohonů			Ovládání (pohon)					Modact Cont. Modact MTN	Auma Schiebel	Modact MTR ST 2 Zepadyn 671*)	Auma Schiebel Zepadyn 671*)	Modact MTR Modact MTN ST 2	Ruční kolo	
Označení v typovém čísle								EYA EYB	EA... EZ...	EPD EPM ENE	EA... EZ... ENE	EPD EYA EYB EPM	Rxx	
Osová síla								15 kN	15 kN	16 kN	20 kN	25 kN		
Kvs [m ³ /hod]								Δp_{max}	Δp_{max}	Δp_{max}	Δp_{max}	Δp_{max}	Δp_{max}	
DN	H	Ds	1	2	3	4	5	ucpávka grafit PTFE	ucpávka grafit PTFE	ucpávka grafit PTFE	ucpávka grafit PTFE	ucpávka grafit PTFE	ucpávka grafit PTFE	
25	16	25	10	6.3 ⁵⁾	4.0 ⁵⁾	2.5 ⁵⁾	1.6 ⁵⁾	---	---	---	---	---	6.3	6.3
32		32	16	10	6.3 ⁵⁾	4.0 ⁵⁾	2.5 ⁵⁾	---	---	---	---	---	6.3	6.3
40		40	25	16	10	6.3 ⁵⁾	4.0 ⁵⁾	---	---	---	---	---	6.3	6.3
50	20	50	40	25	16	10	6.3 ⁵⁾	---	---	---	---	---	6.3	6.3
65		65	63	40	25	16	10	---	---	---	---	---	6.3	6.3
80	40	80	100	63	40	25	16	6.3	6.3	---	---	---	6.3	6.3
100		100	160	100	63	40	25	6.3	6.3	---	---	---	6.3	6.3
125		125	250	160	100	63	40	6.3	6.3	---	---	---	6.3	6.3
150		150	360	250	160	100	63	6.3	6.3	---	---	---	6.3	6.3
200	80	200	570	400	250	160	100	6.3	6.3	6.3	6.3	---	6.3	6.3
250		230	800	630	400	250	160	---	---	6.3	6.3	6.3	6.3	6.3
300		250	1000	800	630	400	250	---	---	6.3	6.3	6.3	6.3	6.3
400	100	330	1600	1000	630	400	250	---	---	6.3	6.3	6.3	6.3	6.3

⁵⁾ pouze s lineární charakteristikou

Maximální diferenční tlaky uvedené v tabulce jsou platné pro ucpávku PTFE i pro grafitovou ucpávku

Děrované kuželky je možno dodat pouze u takto označených hodnot Kvs s následujícím omezením:

- dle hodnoty Kvs ve sloupci č.2 je možné dodat děrovanou kuželku pouze s lineární nebo parabolickou charakteristikou

Průtokové součinitele Kvs a diferenční tlaky Δp_{max} [MPa] pro tlakově vyvážené ventily DN 25 - 400 s pneumatickými pohony

Hodnota Δp_{max} je maximální tlakový spád na ventilu, při kterém je zaručeno spolehlivé otevření a zavření. Pro ventily PN 40 nesmí Δp_{max} překročit hodnotu 4,0 Mpa. Z důvodu životnosti sedla a kuželky se doporučuje, aby trvalý pracovní tlakový spád na ventilu nepřekročil hodnotu 1,6 MPa. V opačném případě je vhodné použít děrovanou kuželku (Δp až 4,0 Mpa), nebo dosedací plochy sedla a kuželky s navařenou vrstvou tvrdokovu (Δp až 2,5 MPa).

Další informace o ovládání viz katalogové listy pohonů			Pneumatický pohon					Flowserve PA 253							
			Funkce pohonu					přímá		nepřímá		přímá		nepřímá	
			Označení pohonu					BVCxAA		BVCxZA		BVCxAA		BVCxZA	
			Rozsah pružin [bar]					1.5 - 2.7		1.5 - 2.7		1.5 - 2.7		1.5 - 2.7	
			Nastavení pružin [bar]					1.5 - 2.46		1.75 - 2.7		1.5 - 2.7		1.5 - 2.7	
			Napájecí tlak [bar]					4.5		4.5		4.5		4.5	
			Označení v typ. čísle					PFA							
			Osová síla					4.3 kN		4.3 kN		3.7 kN		3.7 kN	
			Kvs [m ³ /hod]					ucpávka		ucpávka		ucpávka		ucpávka	
								Δp_{max}		Δp_{max}		Δp_{max}		Δp_{max}	
DN	H	Ds	1	2	3	4	5	grafit	PTFE	grafit	PTFE	grafit	PTFE	grafit	PTFE
25		25	10	6.3 ⁵⁾	4.0 ⁵⁾	2.5 ⁵⁾	1.6 ⁵⁾	6.3	6.3	6.3	6.3	---	---	---	---
32	16	32	16	10	6.3 ⁵⁾	4.0 ⁵⁾	2.5 ⁵⁾	6.3	6.3	6.3	6.3	---	---	---	---
40		40	25	16	10	6.3 ⁵⁾	4.0 ⁵⁾	6.3	6.3	6.3	6.3	---	---	---	---
50	20	50	40	25	16	10	6.3 ⁵⁾	---	---	---	---	6.3	6.3	6.3	6.3
65		65	63	40	25	16	10	---	---	---	---	6.3	6.3	6.3	6.3

Další informace o ovládání viz katalogové listy pohonů			Pneumatický pohon					Flowserve PB 503				Flowserve PB 701			
			Funkce pohonu					přímá		nepřímá		přímá		nepřímá	
			Označení pohonu					BVCxAA		BVCxZA		BVCxAB		BVCxZB	
			Rozsah pružin [bar]					1.5 - 2.7		1.5 - 2.7		1.5 - 2.7		1.5 - 2.7	
			Nastavení pružin [bar]					1.5 - 2.7		1.5 - 2.7		1.5 - 2.7		1.5 - 2.7	
			Napájecí tlak [bar]					4.5		4.5		4.5		4.5	
			Označení v typ. čísle					PFB				PFC			
			Osová síla					7.5 kN		7.5 kN		7.5 kN		10.5 kN	
			Kvs [m ³ /hod]					Δp_{max}		Δp_{max}		Δp_{max}		Δp_{max}	
								ucpávka		ucpávka		ucpávka		ucpávka	
DN	H	Ds	1	2	3	4	5	grafit	PTFE	grafit	PTFE	grafit	PTFE	grafit	PTFE
50	20	50	40	25	16	10	6.3 ⁵⁾	6.3	6.3	6.3	6.3	---	---	---	---
65		65	63	40	25	16	10	6.3	6.3	6.3	6.3	---	---	---	---
80	40	80	100	63	40	25	16	---	---	---	---	6.3	6.3	6.3	6.3
100		100	160	100	63	40	25	---	---	---	---	6.3	6.3	6.3	6.3
125		125	250	160	100	63	40	---	---	---	---	6.3	6.3	6.3	6.3
150		150	360	250	160	100	63	---	---	---	---	6.3	6.3	6.3	6.3

Další informace o ovládání viz katalogové listy pohonů			Pneumatický pohon					Flowserve PO 1502		Flowserve PO 1502		Flowserve PO 1502			
			Funkce pohonu					přímá		nepřímá		přímá		nepřímá	
			Označení pohonu					BVCxAD		BVCxZD		BVCxAD		BVCxZD	
			Rozsah pružin [bar]					1.5 - 2.7		1.5 - 2.7		2.0 - 3.5		2.0 - 3.5	
			Nastavení pružin [bar]					1.5 - 2.7		1.5 - 2.7		2.0 - 3.5		2.0 - 3.5	
			Napájecí tlak [bar]					4.5		4.5		5.5		5.5	
			Označení v typ. čísle					PFD		PFD		PFD		PFD	
			Osová síla					22.5 kN		22.5 kN		30 kN		30 kN	
			Kvs [m ³ /hod]					Δp_{max}		Δp_{max}		Δp_{max}		Δp_{max}	
								ucpávka		ucpávka		ucpávka		ucpávka	
DN	H	Ds	1	2	3	4	5	grafit	PTFE	grafit	PTFE	grafit	PTFE	grafit	PTFE
200		200	570	400	250	160	100	6.3	6.3	6.3	6.3	6.3	6.3	---	---
250	80	230	800	630	400	250	160	6.3	6.3	6.3	6.3	6.3	6.3	---	---
300		250	1000	800	630	400	250	6.3	6.3	6.3	6.3	6.3	6.3	---	---
400	100	330	1600	1000	630	400	250	---	---	---	---	---	---	6.3	6.3

⁵⁾ pouze s lineární charakteristikou

Maximální diferenční tlaky uvedené v tabulce jsou platné pro ucpávku PTFE i pro grafitovou ucpávku

Děrované kuželky je možno dodat pouze u takto označených hodnot Kvs s následujícím omezením:

- dle hodnoty Kvs ve sloupci č.2 je možné dodat děrovanou kuželku pouze s lineární nebo parabolickou charakteristikou

Rozměry a hmotnosti ventilů RV 3x2 (Ex) v přírubovém a přivařovacím provedení, DN 25 - 400

DN	H	L ₁	V ₁	V ₂	[#] V ₂	V ₃	[#] V ₃	V ₄	ØD ₁	ØD ₂	ØD ₃	a	d	n	ØD ₅	M	ØD ₆	L ₂	V ₅	ØD ₄	m ₁	m ₂	[#] m _v
	mm	mm	mm	mm	mm	mm	mm	mm	mm	mm	mm	mm	mm		mm	mm	mm	mm	mm	mm	kg	kg	kg
25		230	70						140	100	68	24	18					210	52	35	11	5.5	4
32	16	260	77.5	100	336	230	466		155	110	78	24		4				260	49	44	13	7.0	4
40		260	85						170	125	88	26						251	52	50	16	8.5	4
50	20	300	90	132	330	262	460		180	135	102	26	22					286	73	62	21	13	4
65		340	102.5	132	330	262	460	130	205	160	122	26			65	---		311	73	77	26	16	4
80		380	107.5	164	489	294	619		215	170	138	28						337	105	91	38	26	6
100	40	430	125	164	489	294	619		250	200	162	30	26					394	105	117	56	40	6
125		500	147.5	183	492	313	622		295	240	188	34	30					500	133	144	95	73	7
150		550	172.5	200	492	330	622		345	280	218	36	33					508	134	172	143	108	7
200	80(60 ^{*)})	650	207.5	262	---	422	---		415	345	285	42	36	12				610	203	223	272	222	---
250		775	235	346	---	506	---	160	470	400	345	46	36	12				752	253	278	485	400	---
300		900	265	395	---	555	---		530	460	410	52	36	16				819	296	329	665	550	---
400		1150	335	512	---	672	---		670	585	535	60	42	16				1108	382	413	1305	1200	---

m₁ - hmotnost přírubového provedení

m₂ - hmotnost přivařovacího provedení

t - tloušťka stěny přivařovacích konců: $t = [D_4 - (D - 2 * t_r)] / 2$

[#] - platí pro provedení s vlnovcovou ucpávkou

[#]m_v - hmotnost, kterou je nutno přičíst k váze ventilu při vlnovcové provedení ucpávky

1) - DN200 s grafitovým vyvážení - zdvih = 63 mm

Rozměry konců pro trubky dle ISO 4200 řady 1

DN	ØD ₄	ØD	t _r				ØD _{4 max}	Ød _{4 min}
25	35	33.7	2.3	2.6	3.2	3.6	39	23
32	44	42.4	2.6	2.9	3.6	4.0	48	28
40	50	48.3	2.6	2.9	3.6	4.0	54	37
50	62	60.3	2.9	3.2	4.0	4.5	66	48
65	77	76.1	2.9	3.2	3.6	5.0	82	62
80	91	88.9	3.2	3.6	4.0	5.6	96	74
100	117	114.3	3.6	4.0	5.0	6.3	122	98
125	144	139.7	4.5	5.0	6.3	7.1	154	118
150	172	168.3	4.5	5.0	7.1	8.0	177	144
200	223	219.1	6.3	8.0	8.8	10.0	235	193
250	278	273.0	7.1	8.0	10.0	14.2	278	229
300	329	323.9	8.0	10.0	12.5	17.5	329	281
400	413	406.4	11.0	12.5	14.2	20.0	426	345

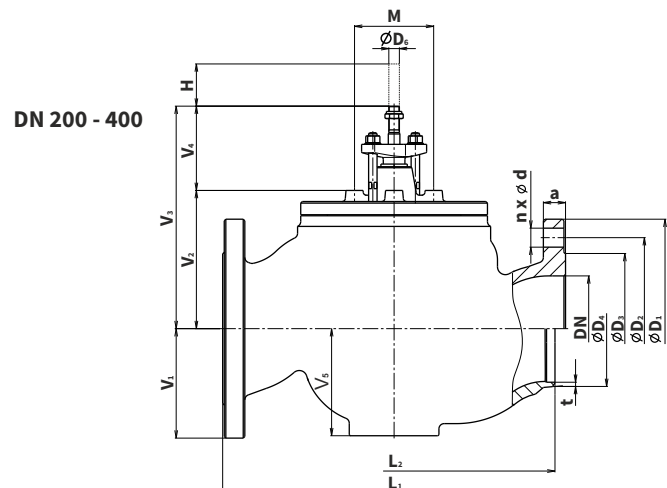
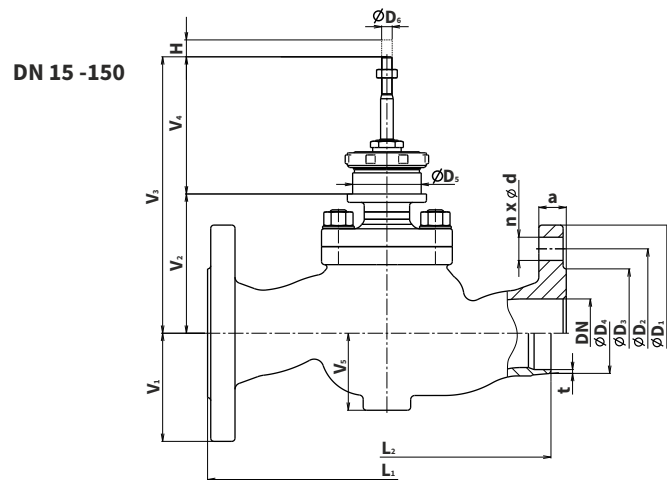
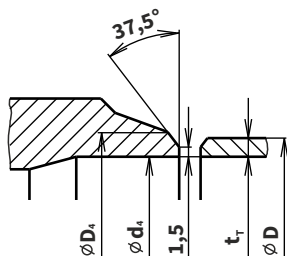


Schéma sestavení úplného typového čísla ventilů RV / UV 3x0 (Ex) a RV 3x2 (Ex)

		XX	XXX	XXX	XXXX	XX	XX	/	XXX	-	XXX	XX
1. Ventil	Regulační ventil	RV										
	Uzavírací ventil	UV										
2. Označení typu	Ventily z lité oceli		3 2									
	Ventily z lité korozivzdorné oceli		3 3									
	Ventil přímý		0									
	Ventil přímý tlakově odlehčený		2									
3. Typ ovládání	Elektrický pohon								E X X			
	Pneumatický pohon								P X X			
	Ruční kolo								R X X			
4. Připojení	Příruba s hrubou těsnící lištou (typ B1)											1
	Příruba s výkružkem (typ F)											2
	Příruba s drážkou (typ D)											3
	Příruba s hladkou těsnící lištou (typ B2)											4
	Přivařovací provedení											5
5. Materiálové provedení tělesa	Uhlíková ocel 1.0619 (-10 až 450 °C)											1
	CrMo ocel 1.7357 (-10 až 550 °C)											7
	Austenitická nerez ocel 1.4581 (-10 až 500 °C)											8
	Jiný materiál dle dohody											
6. Těsnění v sedle <small>²⁾ DN 25 - 150 ; t_{max} = 260 °C ³⁾ DN ⁸⁰ - ⁴⁰⁰ ⁴⁾ DN ⁴⁰ - ⁴⁰⁰</small>	Kov - kov											1
	Měkké těsnění (kov - PTFE) ²⁾											2
	Návar těsnících ploch tvrdokovem											3
	Grafitové vyvážení, kov - kov ³⁾											5
	Grafitové vyvážení, návar tvrdokovem ⁴⁾											7
	Návar těsnících ploch tvrdokovem pro RV 3x2, kuželka s kovovým těsněním											
7. Druh ucpávky <small>¹⁾ Pouze DN 15 až 150</small>	DRSpack® (PTFE)											3
	Expandovaný grafit											5
	Vlnovec ¹⁾											7
	Vlnovec s bezpečnostní ucpávkou PTFE ¹⁾											8
	Vlnovec s bezpečnostní ucpávkou Ggrafit ¹⁾											9
8. Průtočná charakteristika	Lineární											L
	Rovnoprocentní											R
	LDMspline®											S
	Uzavírací											U
	Parabolická											P
	Lineární - děrovaná kuželka											D
	Rovnoprocentní - děrovaná kuželka											Q
Parabolická - děrovaná kuželka											Z	
9. Kvs	Číslo sloupce dle tabulky Kvs součinitelů											X
10. Jmenovitý tlak PN	PN 16 (pouze v přivařovacím provedení)											16
	PN 25 (pouze v přivařovacím provedení)											25
	PN 40 (pouze v přivařovacím provedení)											40
	PN 63											63
11. Pracovní teplota °C	DRSpack® (PTFE)											260
	Expandovaný grafit											300
	Expandovaný grafit											315
	Expandovaný grafit											400
	Expandovaný grafit											500
	Expandovaný grafit											550
12. Jmenovitá světlost DN	DN											XXX
13. Provedení	Normální											
	Nevýbušné											Ex
	Provedení pro kyslík											Ox

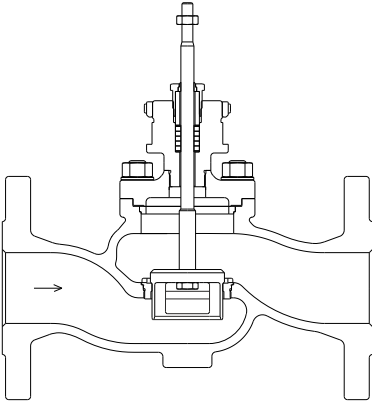
Př. objednávky přírubového provedení:
RV320 ENC 1135 L1 63/400-065

Př. objednávky přivařovacího provedení:
RV320 ENC 5135 L1 63/400-065, konec Ø 77 x 5,5 dle ČSN EN 12627-2-DN65 pro trubku Ø 76,1 x 5

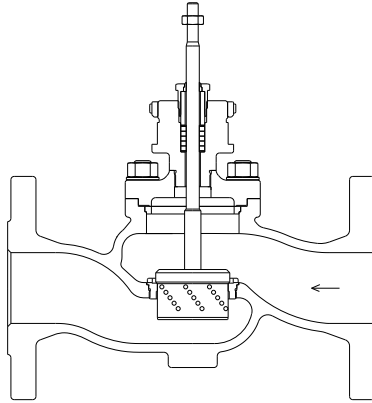
Označení pohonů v typovém čísle ventilu viz tabulka na str. 71 tohoto katalogu.

Ventily RV / UV 3x0 (Ex)

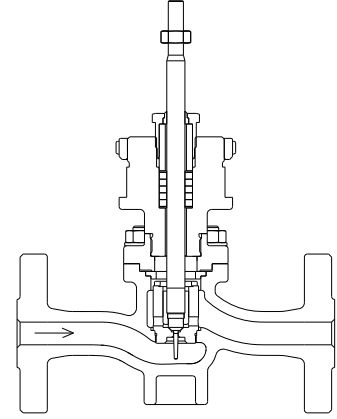
Řez ventilem s válcovou kuželkou s výřezy



Řez ventilem s děrovanou kuželkou

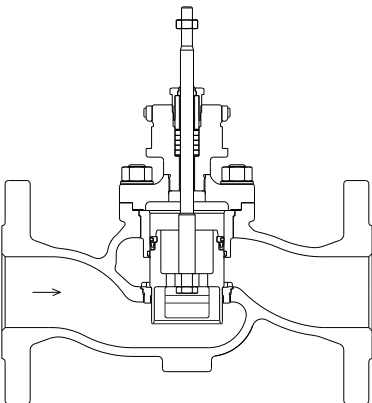


Řez ventilem s mikroškrťcím systémem

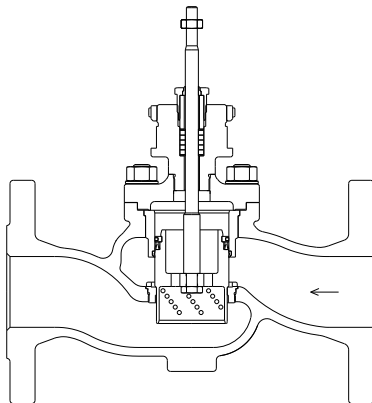


Ventily RV 3x2 (Ex)

Řez tlakově vyváženým ventilem s válcovou kuželkou s výřezy



Řez tlakově vyváženým ventilem s děrovanou kuželkou





Elektrické pohony

ZPA Nová Paka

MIDI 660

typové číslo

ENB

Technické parametry

Typ	MIDI 660 XXX
Označení v typovém čísle ventilu	ENB
Napájecí napětí	230 V AC nebo 24 V AC
Frekvence	50 Hz
Příkon	max. 19
Řízení	3 - bodové, 0 - 10 V, 0(4) - 20 mA
Jmenovitá síla	2000, 4000 N
Zdvih	16, 20 mm
Krytí	IP 65
Maximální teplota média	daná použitou armaturou
Přípustná teplota okolí	-25 až 55 °C
Přípustná vlhkost okolí	10 - 100 % s kondenzací
Hmotnost	3,5 kg

→ Specifikace a technické parametry jsou pouze informativní.
Podrobné a aktuální informace o pohonu naleznete na www.zpanp.cz

Specifikace pohonů MIDI 660

		MIDI 660	X	X	X	/	XXX
Napájecí napětí AC	230 V (50 Hz)	1					
	24 V (50 Hz)	2					
Jmenovitá síla [kN]	2,0		1				
	4,0		4				
Rychlost přestavení výstupní části [mm/min]	10				1		
	16				2		
	25				3		
Doplňkové vybavení	Ovládání polohy 0-1 V, 0-10 V, 0(4)-20 mA						OP1
	Signalizační spínače SO a SZ						S1
	1 odporový vysílač 100 Ω						R1
	2 odporové vysílače 100 Ω - bez OP1, I1 a C1						R2
	Převodník 4 - 20 mA - bez OP1, R2 a C1						I1
	Kapacitní vysílač CPT 1 - bez R2 a I1						C1
	Ruční ovládání vně skříně						RK1
Připojení příruba na Ø 65, spojka M10x1						P3	

Základní provedení:

Třibodové ovládání polohy, ruční ovládání, momenové spínače pro polohu O a Z, bez vysílače a připojovacích elementů



Elektrické pohony

ZPA Nová Paka

Zepadyn 670

typové číslo
ENC

Technické parametry

Typ	Zepadyn 670 XXX
Označení v typovém čísle ventilu	ENC
Napájecí napětí	230 V AC nebo 24 V AC
Frekvence	50 Hz
Příkon	38,5 VA, topný odpor 15 W
Řízení	3 - bodové, 0 - 10 V, 0(4) - 20 mA
Jmenovitá síla	6300 a 10000 N
Zdvih	16, 20, 40 mm
Krytí	IP 65
Maximální teplota média	daná použitou armaturou
Přípustná teplota okolí	-25 až 55 °C
Přípustná vlhkost okolí	10 - 100 % s kondenzací
Hmotnost	11 kg

→ Specifikace a technické parametry jsou pouze informativní.

Podrobné a aktuální informace o pohonu naleznete na www.zpanp.cz

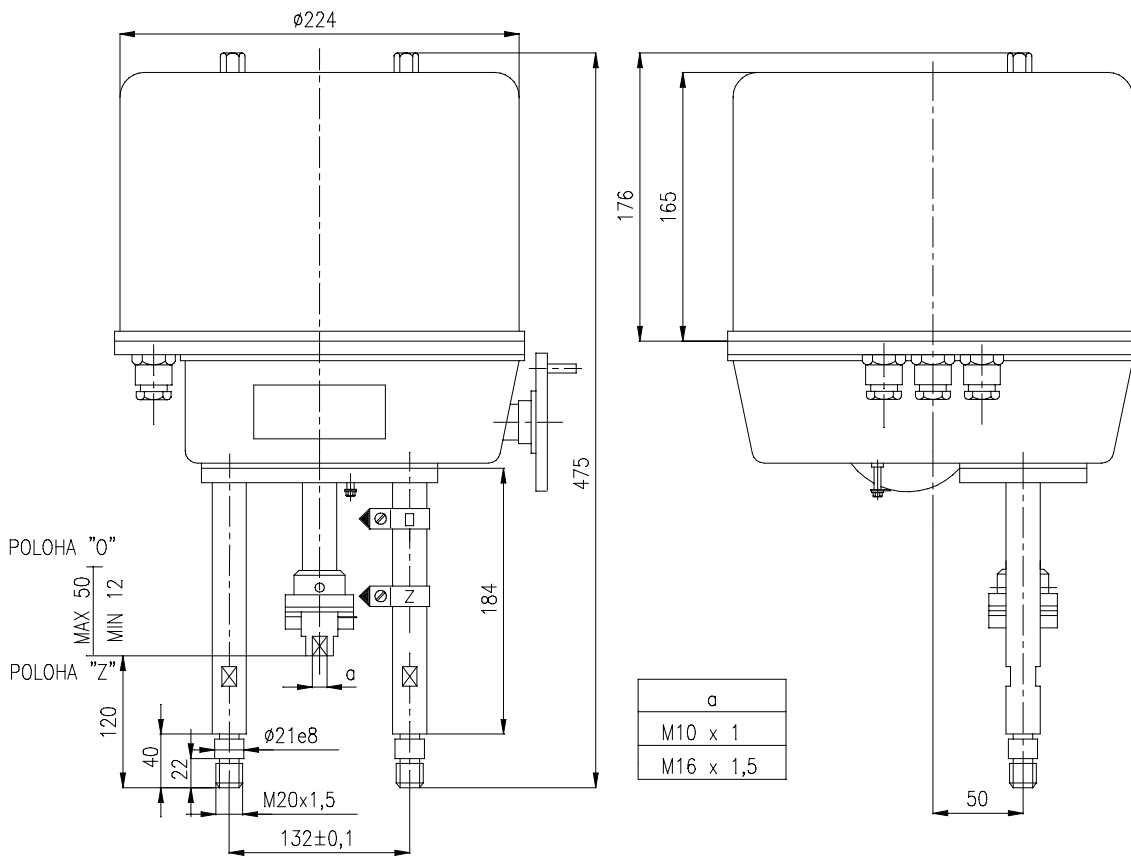
Specifikace pohonu Zepadyn 670

		Zepadyn 670	X	X	X	/	XXXX
Napájecí napětí AC	230 V (50 Hz)		1				
	24 V (50 Hz)		2				
Jmenovitá síla [kN]	6,3			2			
	10			4			
Rychlost přestavení výstupní části mm.min⁻¹	6,3				1		
	16				2		
	25				3		
	32 (ne u provedení s OP1)				4		
Doplňkové vybavení	Ovládání polohy 0-1 V, 0-10 V, 0(4)-20 mA - bez R2						OP1
	Signalizační spínače SO a SZ						S1
	1 odporový vysílač 100 Ω						R1
	2 odporové vysílače 100 Ω - bez OP1, I1 a C1						R2
	1 odporový vysílač 1000 Ω						R3
	Převodník 4 - 20 mA - bez R2 a C1						I1
	Kapacitní vysílač CPT1 - bez R2 a I1						C1
	Topný odpor						T1
	Připojení - rozteč 132, M20, spojka M10x1, M16x1,5						P3
	Adaptér s nastavovacím programem pro pohony s OP1						ANP1
Zdvih pro ventil - xx = 16, 20, 40 mm						ZDxx	

Základní provedení:

Tříbodové ovládání polohy, ruční ovládání, momenové spínače pro polohu O a Z a koncový polohový spínač, bez vysílače a připojovacích elementů

Rozměry pohonu Zepadyn 670





Elektrické pohony

ZPA Nová Paka

Zepadyn 671

 typové číslo
ENE

Technické parametry

Typ	Zepadyn 671 XXX
Označení v typovém čísle ventilu	ENE
Napájecí napětí	230 V AC nebo 24 V AC
Frekvence	50 Hz
Příkon	max 120 VA, topný odpor 15 W
Řízení	3 - bodové, 0 - 10 V, 0(4) - 20 mA
Jmenovitá síla	16 000 a 20 000 N
Zdvih	40, 80 mm
Krytí	IP 65
Maximální teplota média	daná použitou armaturou
Připustná teplota okolí	-25 až 55 °C
Připustná vlhkost okolí	10 - 100 % s kondenzací
Hmotnost	12,5 kg

→ Specifikace a technické parametry jsou pouze informativní.
 Podrobné a aktuální informace o pohonu naleznete na www.zpanp.cz

Specifikace pohonu Zepadyn 670

		Zepadyn 671	X	X	X	/	XXXX
Napájecí napětí AC	230 V (50 Hz)		1				
	24 V (50 Hz)		2				
Jmenovitá síla [kN]	16			1			
	20			2			
Rychlost přestavení výstupní části mm.min ⁻¹	16				1		
	25				2		
	32				3		
	50				4		
Doplňkové vybavení	Ovládání polohy 0-1 V, 0-10 V, 0(4)-20 mA - bez R2 a I1						OP1
	Signalizační spínače SO a SZ						S1
	1 odporový vysílač 100 Ω						R1
	2 odporové vysílače 100 Ω - bez OP1, I1 a C1						R2
	Převodník 4 - 20 mA - bez R2 a C1						I1
	kapacitní vysílač CPT1 - bez R2 a I1						C1
	topný odpor						T1
	Připojení - rozteč 150, M20, spojka M16x1,5						P3*
	Připojení - rozteč 150, 4 sloupky M20, spojka M20x1,5						P5*
Adaptér s nastavovacím programem pro pohony s OP1						ANP1	
Zdvih pro ventil - xx = 40, 80 mm						ZDxx	

Základní provedení:

Tříbodové ovládání polohy, ruční ovládání, momenové spínače pro polohu O a Z a koncový polohový spínač, bez vysílače a připojovacích elementů

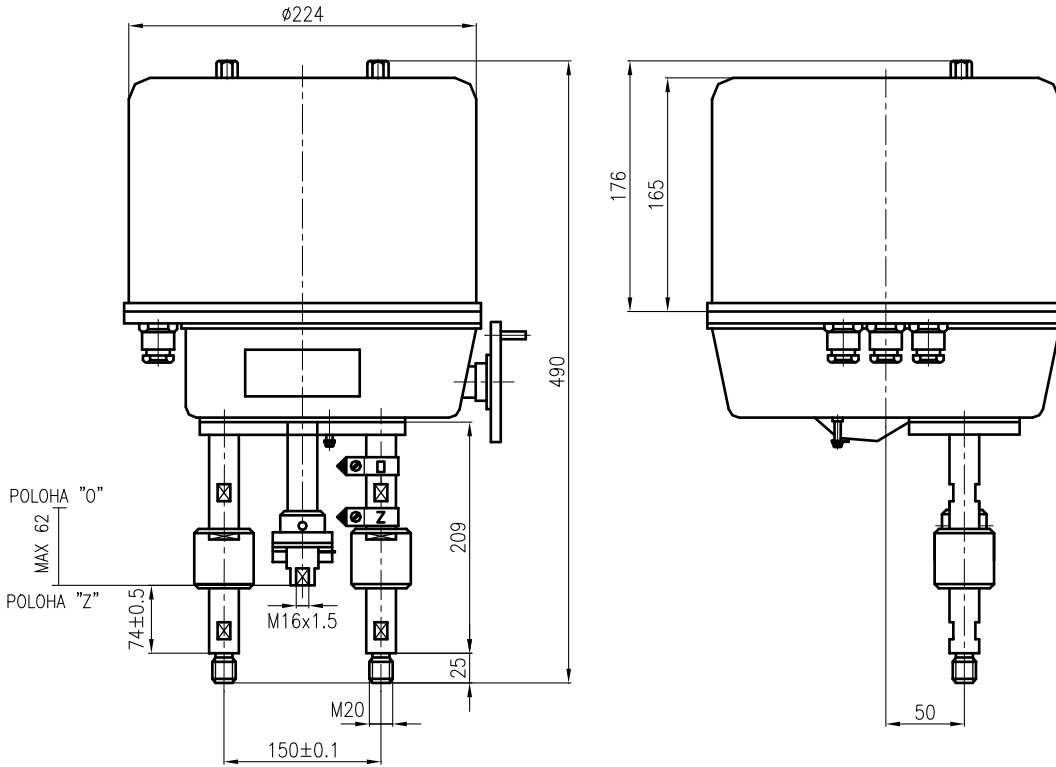
* Připojení pro ventily LDM

P3 ... RV 3xx DN 80 - 150

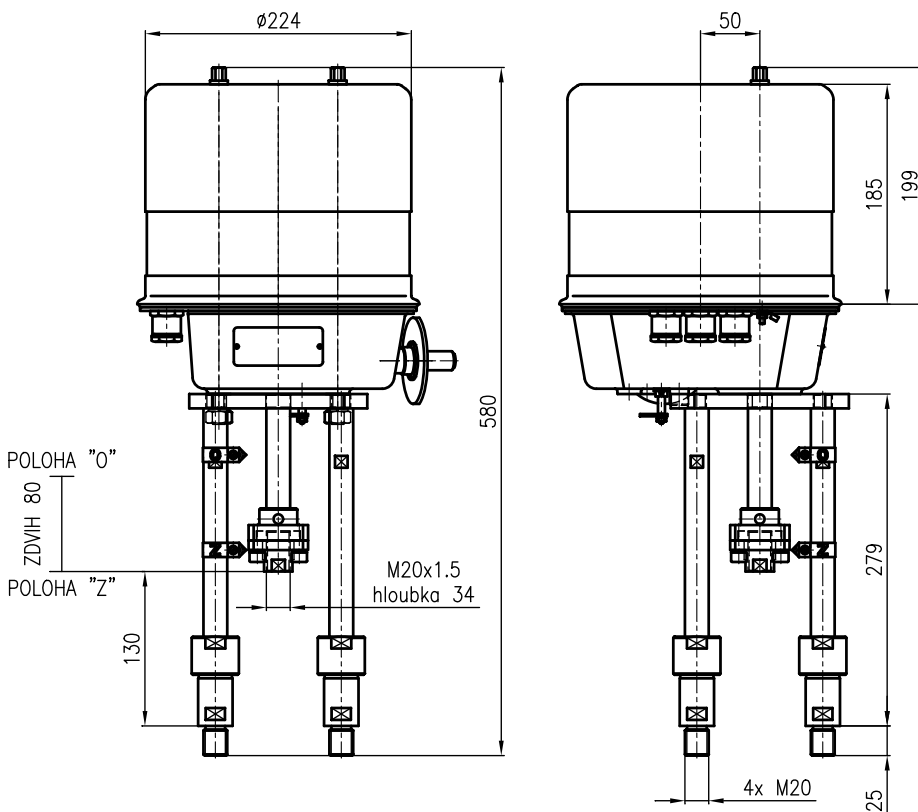
P5 ... RV 3xx DN 200 - 300

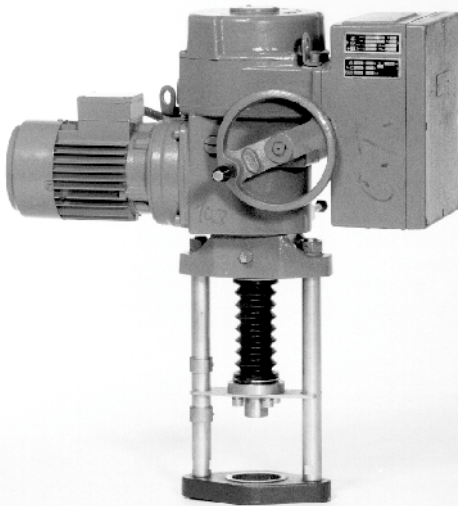
Rozměry pohonu Zepadyn 671

Připojení P3 - rozteč 150; 2 sloupky M20; spojka M16x1,5; zdvih 12...62



Připojení P5 - rozteč 150; 4 sloupky M20; spojka M20x1,5; zdvih 80





Elektrické pohony **ZPA Pečky**

Modact MTN
Modact MTP
Modact MTN Control
Modact MTP Control

typ 52 442

typové číslo
EYA, EYB

Technické parametry				
Typ	Modact MTN Control	Modact MTN	Modact MTP Control	Modact MTP
Označení v typovém čísle ventilu	EYA	EYB	EYA	EYB
Napájecí napětí	3 ~ 230 V AC / 400 V AC			
Frekvence	50 Hz			
Výkon	viz specifikační tabulka			
Řízení	3 - bodové; s regulátorem ZP2.RE5 spojitě			
Jmenovitá síla	15 až 25 kN			
Zdvih	10 až 100 mm			
Krytí	IP 55		IP 67	
Maximální teplota média	daná použitou armaturou			
Přípustná teplota okolí	-40 až 70°C			
Přípustná vlhkost okolí	10 - 100 % s kondenzací			
Hmotnost	33 až 45 kg			

→ Podrobné technické informace o pohonech naleznete v katalogové listu výrobce na webových stránkách www.zpa-pecky.cz

Specifikace pohonů Modact MTN, MTP a Modact MTN, MTP Control

Základní výbava

2 x momentový vypínač MO, MZ	1 x vysílač polohy - odporový 2x100 Ω nebo proudový
2 x polohový vypínač PO, PZ	1 x topný článek
2 x signalizační vypínač SO, SZ	1 x třífázový asynchronní elektromotor

Základní technické parametry

Typ	Rozsah nastavení vyp. síly [kN]	Záběrná síla [kN]	Rychlost přestavení [mm.min ⁻¹]	Zdvih [mm]	Výkon [W]	Elektromotor			Hmotnost Hliník [kg]	Typové číslo	
						Otáčky 1/min	In (400V) [A]	Iz In		Základní	Doplňkové ²⁾
MTN 15 MTP 15	11,5 - 15	17	50	10 - 100	180	850	0.74	2.3	33	52 442	XX0XXM
			80		180	850	0.74	2.3			XX1XXM
			125		250	1350	0.77	3.0			XX3XXM
			36		120	645	0.51	2.2			XX2XXM
			27		120	645	0.51	2.2			XXAXXM
MTN 25 MTP 25	15 - 25	32,5	50	10 - 100	180	835	0.74	2.3			XX4XXM
			80		180	835	0.74	2.3			XX5XXM
			125		250	1350	0.77	3.0			XX6XXM
			36		120	645	0.51	2.2			XX7XXM
			27		120	645	0.51	2.2			XX8XXM

Provedení, elektrické připojení

Se svorkovnicí		6XXXXM			
S konektorem HARTING		7XXXXM			
Provedení Modact MTN; Modact MTN Control ... krytí IP55		XXXXNM			
Provedení Modact MTP; Modact MTP Control ... krytí IP67		XXXXPM			
Vysílače polohy	proudový 4 - 20 mA	XXX0XM	XXXRXM		
	proudový 4 - 20 mA s BMO	XXX1XM	XXXSXM		
	odporový 2x 100 Ω	XXX2XM			
	odporový 2x 100 Ω s BMO	XXX3XM			
	bez vysílače, s BMO	XXXPM			
	bez vysílače, bez BMO	XXXZXM			
Doplňková elektrická výzbroj ¹⁾		Odporový vysílač 2x 100 Ω	Proudový vysílač CPT bez zdroje	Proudový vysílač DCPT se zdrojem	
Provedení Control (se zabudovanou stykačovou kombinací)	bez BMO	bez brzdy BAM a regulátoru polohy	XXX4XM	XXXAXM	XXXKXM
		s brzdou BAM, bez regulátoru polohy	XXX5XM	XXXBXM	XXXLXM
		s brzdou BAM a s regulátorem polohy		XXXCX5M ³⁾	
	s BMO	bez brzdy BAM a regulátoru polohy	XXX7XM	XXXDXM	XXXMXM
		s brzdou BAM, bez regulátoru polohy	XXX8XM	XXXEXM	XXXNXM
s brzdou BAM a s regulátorem polohy			XXXFX5M ³⁾		

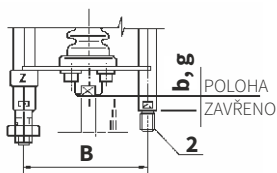
Poznámky:

¹⁾ Požaduje-li se provedení s blikáčem, uveďte se tento požadavek slovně: **Provedení s blikáčem**

²⁾ Žádá-li zákazník provedení bez blokáce síly, je uvedeno na posledním místě typového čísla písmeno M (např. 52442.6M51)

³⁾ Pro servopohony **MODACT MTN Control** s regulátorem **ZP2.RE5** se na 11. místě se uvede číslice 5 (např. 52442.6M5FN5M)

Připojovací rozměry - rozpis doplňkového typového čísla 52 442

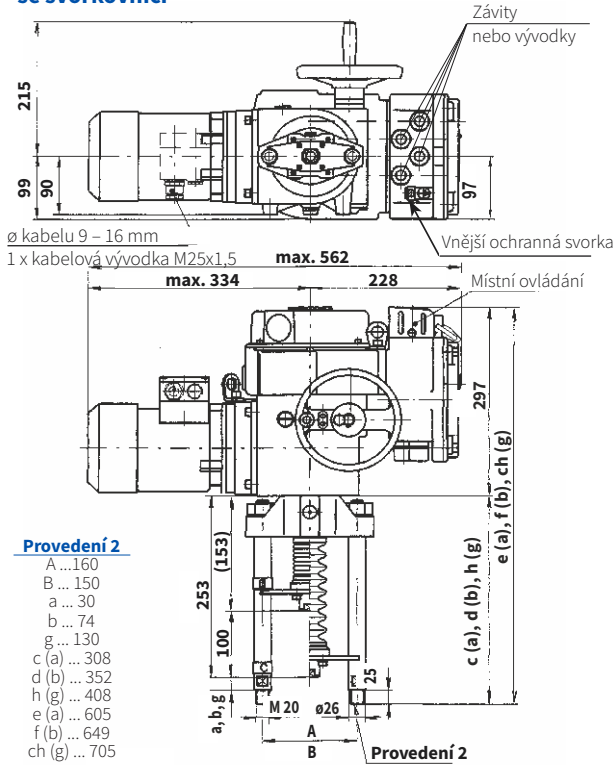


Rozteč sloupků	B	150
Poloha "zavřeno"	b	74
	g	130
Závit ve spojce	I	M 20x1,5
	II	M 16x1,5
	III	M 10x1

Provedení	Typové číslo		Přiřazení k ventilům
	základní	doplňkové	
Bb2I	52 442	XLXXXM	
Bb2II	52 442	XMXXXM	RV 3xx DN 80 až 150
Bb2III	52 442	XPXXXM	RV 3xx DN 15 až 65
Bg2I	52 442	XRXXXM	RV 3xx DN 200 až 400

Rozměry pohonu Modact MTN, MTP

- se svorkovnicí

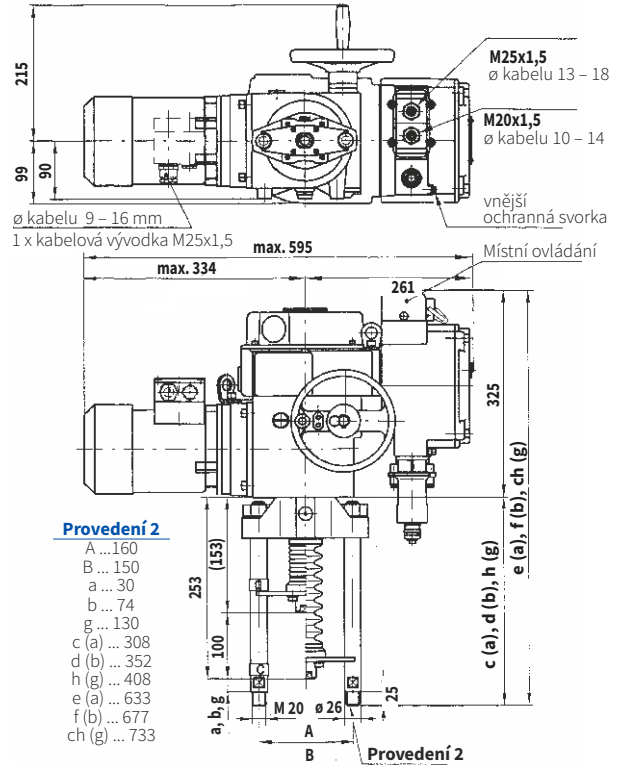


Provedení 2

- A ... 160
- B ... 150
- a ... 30
- b ... 74
- g ... 130
- c (a) ... 308
- d (b) ... 352
- h (g) ... 408
- e (a) ... 605
- f (b) ... 649
- ch (g) ... 705

Rozměry pohonu Modact MTN, MTP a Modact MTN, MTP Control

- s konektorem

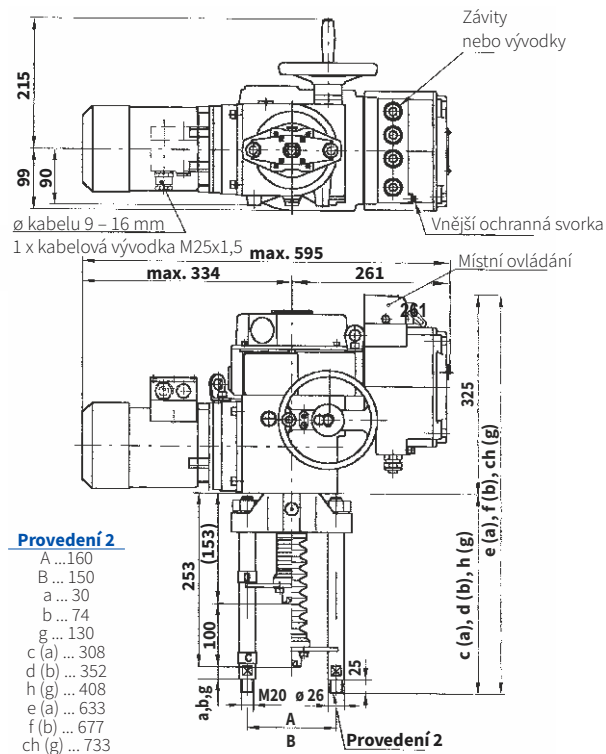


Provedení 2

- A ... 160
- B ... 150
- a ... 30
- b ... 74
- g ... 130
- c (a) ... 308
- d (b) ... 352
- h (g) ... 408
- e (a) ... 633
- f (b) ... 677
- ch (g) ... 733

Rozměry pohonu Modact MTN, MTP Control

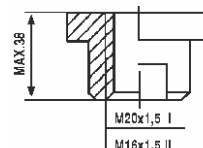
- se svorkovnicí

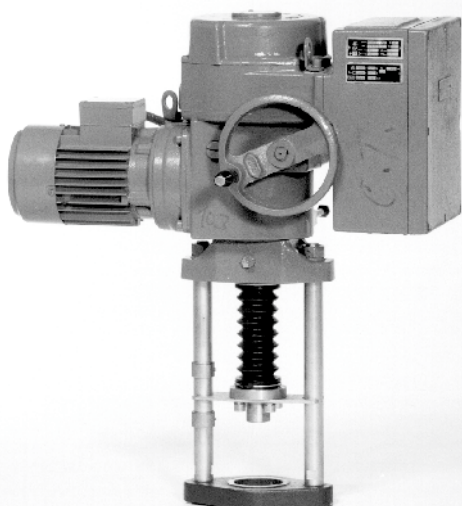


Provedení 2

- A ... 160
- B ... 150
- a ... 30
- b ... 74
- g ... 130
- c (a) ... 308
- d (b) ... 352
- h (g) ... 408
- e (a) ... 633
- f (b) ... 677
- ch (g) ... 733

Detail spojky





Elektrické pohony **ZPA Pečky**

Modact MTNED
Modact MTPED

typ 52 442

typové číslo

EYA

Technické parametry

Typ	Modact MTNED	Modact MTPED
Označení v typovém čísle ventilu	EYA	
Provedení	Pohon vybavený elektronickým systémem DMS2 nebo DMS2 ED	
Napájecí napětí	3 ~ 230 / 400 V AC	
Frekvence	50 Hz	
Výkon	viz specifikační tabulka	
Řízení	3 - bodové nebo spojitě	
Jmenovitá síla	15 až 25 kN	
Zdvih	10 až 100 mm	
Krytí	IP 55	IP 67
Maximální teplota média	daná použitou armaturou	
Přípustná teplota okolí	-40 až 70 °C	
Přípustná vlhkost okolí	10 - 100 % s kondenzací	
Hmotnost	33 až 45 kg	

→ Podrobné technické informace o pohonech naleznete v katalogové listu výrobce na webových stránkách www.zpa-pecky.cz

Elektrické vybavení

System DMS2 ED

Jednodušší systém, nahrazující elektromechanické součásti starších typů pohonů. Umožňuje 2-polohové ovládání, ve spojení s regulátorem a vysílačem umožňuje 3-bodové nebo spojitě řízení signálem 4-20 mA.

Základní výbava	
Řídící jednotka	Obsahuje snímač polohy výstupního hřídele 4 tlačítka a 3 LED pro nastavení a kontrolu servopohonu
Momentová jednotka	
Zdrojová jednotka	Na svorkovnici jsou vyvedeny kontakty sedmi relé (<i>MO, MZ, PO, PZ, SO, SZ, Ready</i>), stav každého signalizuje signálka LED. Jednotka umožňuje připojení topného odporu a jeho řízení termostatem. 4 tlačítka a 3 LED pro nastavení a kontrolu servopohonu
Volitelná výbava	
Zpětnovazební signál	4-20 mA
Analogový regulátor	
Ukazatel polohy	LED displej
Stykače nebo blok bezkontaktního ovládání	
Elektronická brzda	

System DMS2

Umožňuje 2-polohové nebo 3-polohové ovládání, řízení signálem 4-20 mA.
Popřípadě jej lze připojit k průmyslové sběrnici Profibus.

Základní výbava	
Řídící jednotka	Obsahuje snímač polohy výstupního hřídele 2 signálky LED
Momentová jednotka	
Obsah zdrojové jednotky	- 2 relé pro ovládání servopohonu - Relé <i>Ready</i> s přepínacím kontaktem vyvedeným na svorkovnici - Signalizační relé 1-4 s vyvedeným jedním pólem spínacího kontaktu na svorkovnici Druhé póly spínacích kontaktů relé 1-4 jsou propojené a vyvedené na svorku COM K jednotce se připojuje topný odpor spínaný termostatem Jednotka ovládá silové spínače elektromotoru (stykače nebo bezkontaktní spínání) K jednotce lze připojit elektronickou brzdu
Jednotka displeje	Dvouřádkový displej, 2x12 znaků
Jednotka tlačítek	Tlačítka "otvírat", "zavírat", "stop", otočný přepínač "místní, dálkové, stop"
Doporučená výbava	
Elektronická brzda	Po vypnutí elektromotoru zkracuje doběh a zpřesňuje regulaci
Volitelná výbava	
Jednotka 2-polohového a 3-polohového řízení	Umožňuje ovládání servomotoru najetím do poloh "otevřeno" a "zavřeno" nebo analogovým signálem 0(4)-20 mA
Jednotka připojení Profibus	Ovládání servomotoru průmyslovou sběrnicí Profibus

Poznámka: Elektronické řízení DMS2 při své činnosti kontroluje sled a výpadek fází napájecího napětí.

Specifikace pohonů Modact MTNED a MTPED

Základní technické parametry											
Typ	Rozsah nastavení vyp. síly [kN]	Záběrná síla [kN]	Rychlost přestavení [mm.min ⁻¹]	Zdvih [mm]	Výkon [W]	Elektromotor			Hmotnost Hliník [kg]	Typové číslo	
						Otáčky [1/min]	In (400V) [A]	Iz In		Základní	Doplňkové
MTNED 15 MTPED 15	11,5 - 15	17	50	10 - 100	180	850	0.74	2.3	33	52 442	XX4XXED
			80		180	850	0.74	2.3			XX5XXED
			125		250	1350	0.77	3.0			XX6XXED
			36		120	645	0.51	2.2			XX7XXED
			27		120	645	0.51	2.2			XX8XXED
MTNED 25 MTPED 25	15 - 25	32,5	50	10 - 100	180	835	0.74	2.3	33	52 442	XX4XXED
			80		180	835	0.74	2.3			XX5XXED
			125		250	1350	0.77	3.0			XX6XXED
			36		120	645	0.51	2.2			XX7XXED
			27		120	645	0.51	2.2			XX8XXED
Provedení Modact MTNED ... krytí IP55											XXXXNED
Provedení Modact MTPED ... krytí IP67											XXXXPED

Provedení, elektrické připojení, elektrická výbava				
	Svorkovnice	Konektor	Svorkovnice, brzda	Konektor, brzda
Elektronika DMS2 ED	EXXXXED	FXXXXED	HXXXXED	KXXXXED
Elektronika DMS2, Profibus, stykače	PXXOXED	TXXOXED	UXXOXED	YXXOXED
Elektronika DMS2, 2-polohové nebo 3-polohové řízení *)	RXXOXED	VXXOXED	WXXOXED	1XXOXED

*) Jestli servomotor bude určen pro dvoupolohovou nebo třípolohovou regulaci se nastaví ve výrobním závodě. Pokud v objednávce nebude určeno jinak, bude servomotor nastaven pro třípolohovou regulaci (ovládání signálem 4-20 mA).

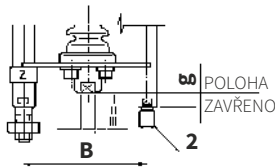
Vybavení elektroniky DMS2 ED		Znak na 9. místě (52442 xxxXxED)																							
Vybavení DMS2 ED		0	1	2	3	4	5	6	7	8	9	A	B	C	D	E	F	H	J	K	L	M	N	V	W
Místní ovládání			x		x		x		x		x		x		x		x		x		x		x		x
Displej				x	x			x	x			x	x			x	x			x	x			x	x
Stykače						x	x	x	x					x	x	x	x					x	x	x	x
Analogový modul	Vysílač									x	x	x	x	x	x	x	x	x	x	x	x	x	x	x	x
	Regulátor																	x	x	x	x	x	x	x	x

Poznámka: V případě použití elektroniky DMS2 je znak na 9. místě 0

Teploty okolí (°C)	Typ servomotoru				Označení
	MTNED		MTPED		
	DMS2 ED	DMS2	DMS2 ED	DMS2	
-25 až +70	ANO	ANO	NE	NE	---
-40 až +60	ANO	ANO	ANO	ANO	F1
-25 až +60	---	---	ANO	ANO	---

Poznámka: ANO - dodávané provedení | NE - nedodává se
Relativní vlhkost od 10 do 100% s kondenzací.

Připojovací rozměry - rozpis doplňkového typového čísla 52 442

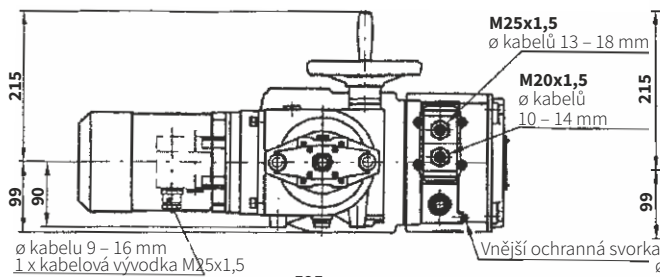


Rozteč sloupků	B	150
Poloha "zavřeno"	b	74
	g	130
Závit ve spojce	I	M 20x1,5
	II	M 16x1,5
	III	M 10x1

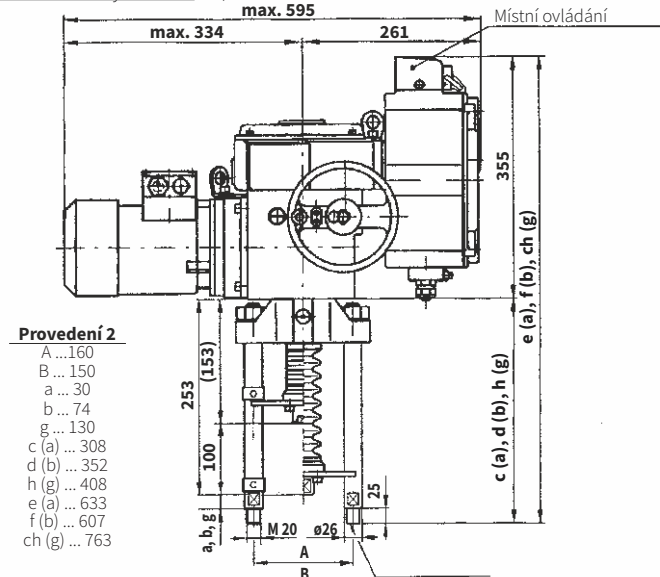
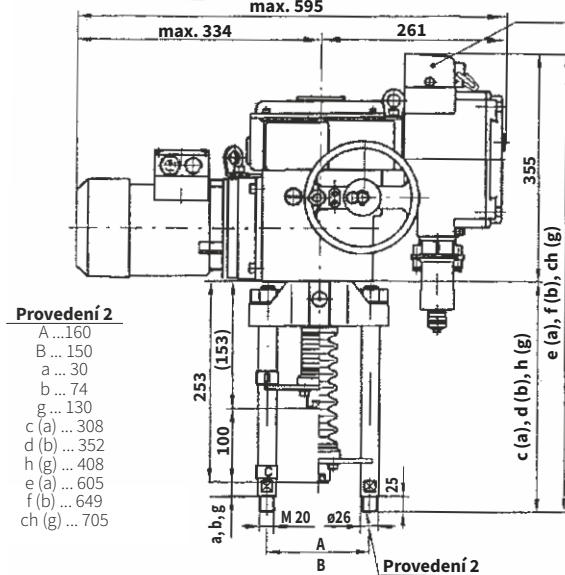
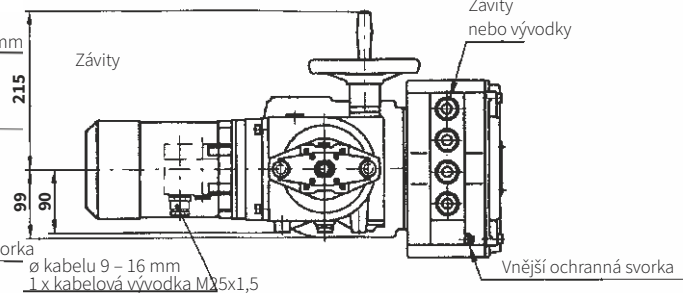
Provedení	Typové číslo		Přiřazení k ventilům
	základní	doplňkové	
Bb2I	52 442	XLXXXM	
Bb2II	52 442	XMXXXM	RV 3xx DN 80 až 150
Bb2III	52 442	XPXXXM	RV 3xx DN 15 až 65
Bg2I	52 442	XRXXXM	RV 3xx DN 200 až 400

Rozměry pohonu Modact MTNED/MTPED

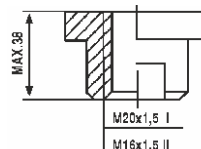
- s konektorem

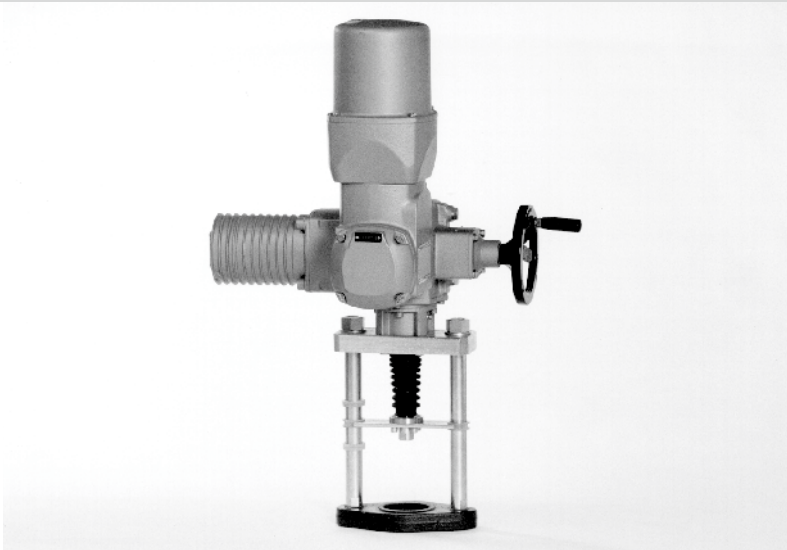


- se svorkovnicí



Detail spojky





Elektrické pohony **Auma**

**SA 07.2, SA Ex 07.2,
SAR 07.2, SAR Ex 07.2,
SA 07.6, SA Ex 07.6,
SAR 07.6, SAR Ex 07.6**

typové číslo

**EAA, EAB, EAC, EAD
EAE, EAF, EAG, EAH**

Technické parametry								
Typ	SA 07.2	SA Ex 07.2	SAR 07.2	SAR Ex 07.2	SA 07.6	SA Ex 07.6	SAR 07.6	SAR Ex 07.6
Označení v typ. čísle ventilu	EAA	EAB	EAC	EAD	EAE	EAF	EAG	EAH
Napájecí napětí	1 ~ 230 V AC; 3 ~ 380 nebo 400 V AC							
Frekvence	50 Hz							
Výkon	viz specifikační tabulka							
Řízení	3 - bodové nebo signálem 4 - 20 mA							
Jmenovitá síla	10 Nm~5 kN; 15 Nm~7,5 kN; 20 Nm~10 kN				30 Nm~15 kN; 40 Nm~20 kN			
Zdvih	daný zdvihem ventilu 16, 20, 40 mm				daný zdvihem ventilu 40, 80 mm			
Krytí	IP 68							
Maximální teplota média	daná použitou armaturou							
Přípustná teplota okolí	-40 až 80°C	-20 až 60°C	-40 až 60°C	-20 až 60°C	-40 až 80°C	-20 až 60°C	-40 až 60°C	-20 až 60°C
Přípustná vlhkost okolí	100 %							
Hmotnost - jednofázové	25-62 kg				25-62kg			
- třífázové	20-33 kg				21-33 kg			

→ Specifikace a technické parametry jsou pouze informativní. Podrobné a aktuální informace o pohonu naleznete na www.auma.com

Specifikace pohonů Auma

		SA	X	XX	07.X
Typ		SA			
Funkce	regulační ON - OFF		R		
Provedení	normální nevýbušné			Ex	
Výkonová řada pohonu					07.2 07.6

Tvar připojení A (závit TR 16x4 LH, příruba F07) ... pro RV 3xx DN 15 až 150

Výstupní otáčky [ot/min]	Vypínací moment	SA 07.2	SAR 07.2	Výkon motoru [kW]	SA 07.2	SA Ex 07.2	SAR 07.2	SAR Ex 07.2
		SA Ex 07.2	SAR Ex 07.2		S2-15min	S2-15min	S4-25%	S4-25%
4	10-30 Nm	15-30 Nm		0,02	0,02	0,02	0,02	
5,6				0,02	0,02	0,02	0,02	
8				0,04	0,04	0,04	0,04	
11				0,04	0,04	0,04	0,04	
16				0,06	0,06	0,06	0,06	
22				0,06	0,06	0,06	0,06	
32				0,10	0,10	0,10	0,10	
45				0,10	0,10	0,10	0,10	

Tvar připojení A (závit TR 20x4 LH, příruba F10) ... pro RV 3xx DN 80 až 400

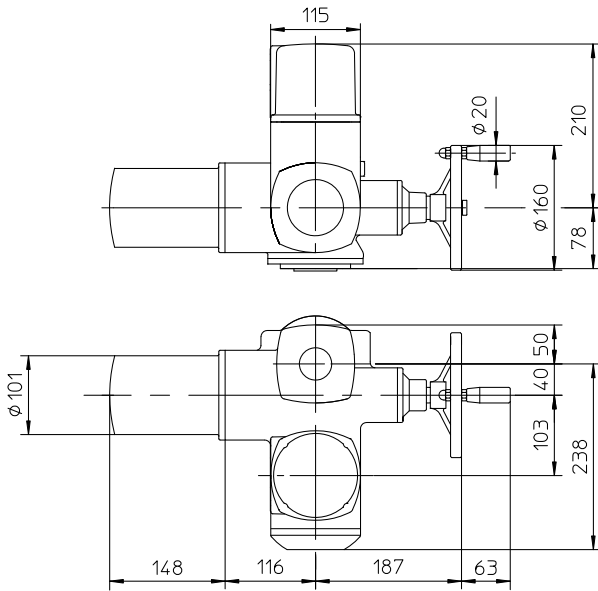
Výstupní otáčky [ot/min]	Vypínací moment	SA 07.6	SAR 07.6	Výkon motoru [kW]	SA 07.6	SA Ex 07.6	SAR 07.6	SAR Ex 07.6
		SA Ex 07.6	SAR Ex 07.6		S2-15min	S2-15min	S4-25%	S4-25%
4	20-60 Nm	30-60 Nm		0,03	0,03	0,03	0,03	
5,6				0,03	0,03	0,03	0,03	
8				0,06	0,06	0,06	0,06	
11				0,06	0,06	0,06	0,06	
16				0,12	0,12	0,12	0,12	
22				0,12	0,12	0,12	0,12	
32				0,20	0,20	0,20	0,20	
45				0,20	0,20	0,20	0,20	

Příslušenství

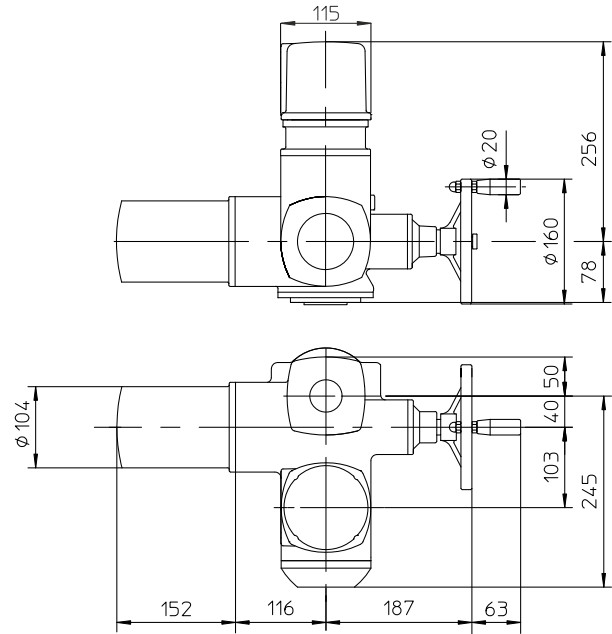
- 2 mikropsínače TANDEM
 - Převodovka pro signalizaci polohy
 - Mechanický ukazatel polohy
 - Potenciometr 1 x 200 Ω
 - Elektronický vysílač RWG (včetně potenciometru), 4 - 20 mA, 2-vodič
 - Elektronický vysílač RWG (včetně potenciometru), 4 - 20 mA, 3/4-vodič
 - Indukční vysílač polohy IWG, 4 - 20 mA
 - MATIC - pro spojitou regulaci (specifikace výbavy dle katalogu výrobce: IP 67; -25 až +70°C; ...), hmotnost + 7 kg
 - AUMATIC - pro spojitou regulaci (specifikace výbavy dle katalogu výrobce: IP 68; -25 až +70°C; ...), hmotnost + 7 kg
- Další příslušenství dle katalogu výrobce pohonů

Rozměry pohonů Auma řady 07.2 a 07.6

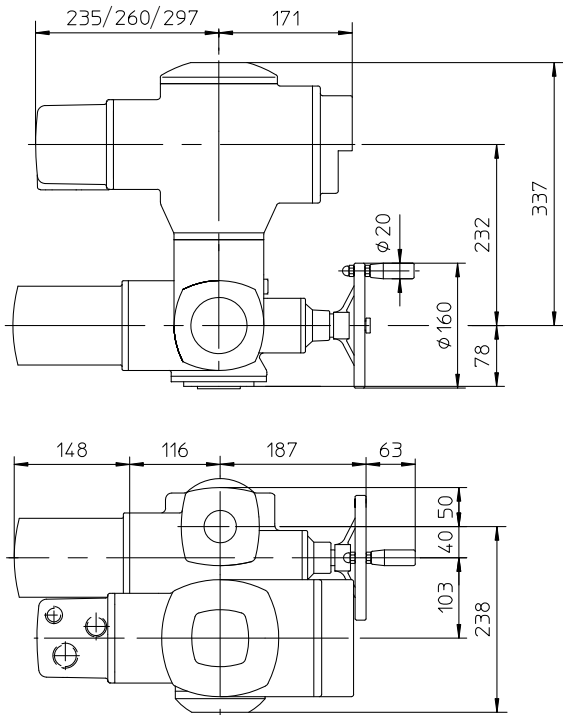
Normální provedení



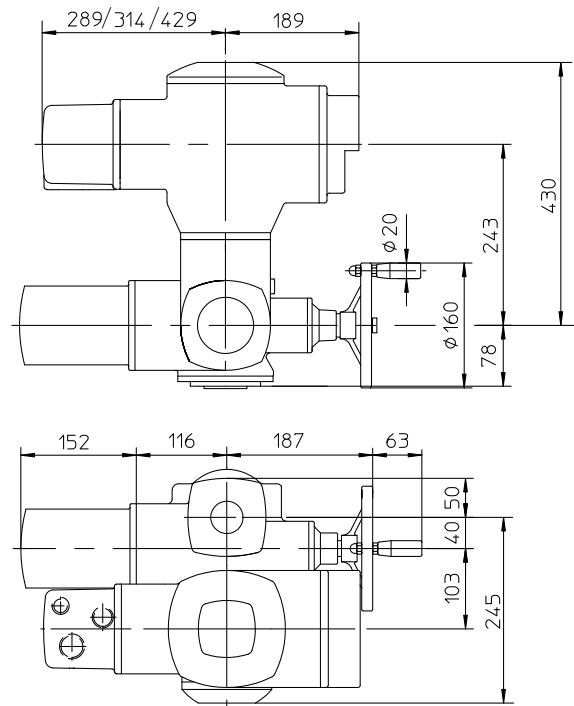
Provedení Ex norm



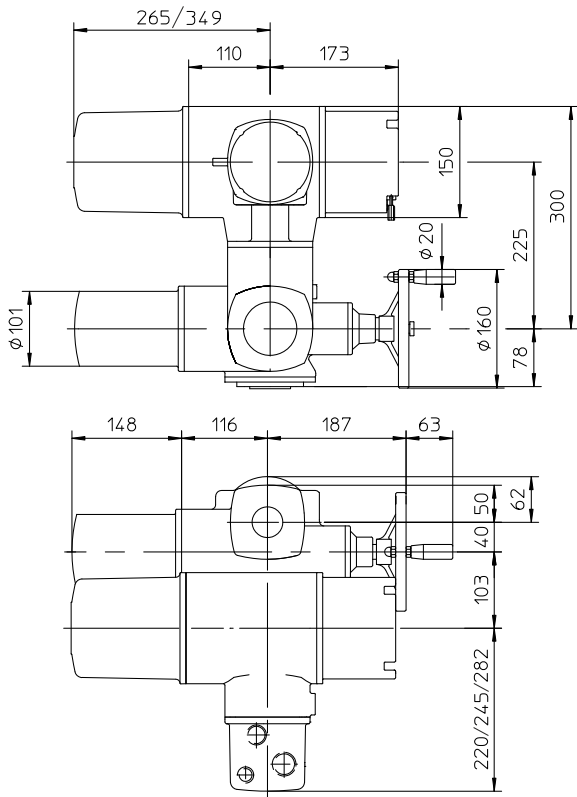
Provedení MATIC



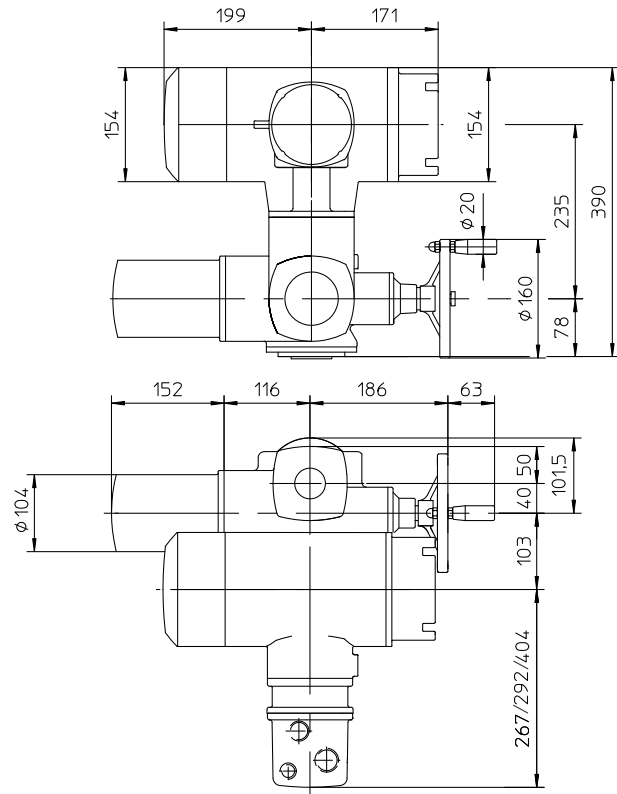
Provedení Ex MATIC



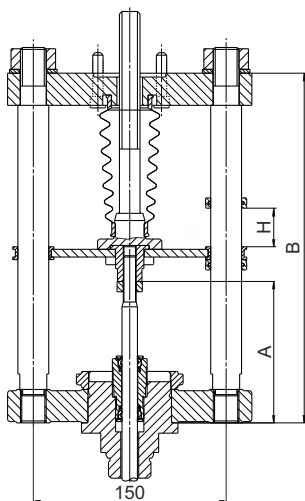
Provedení AUMATIC



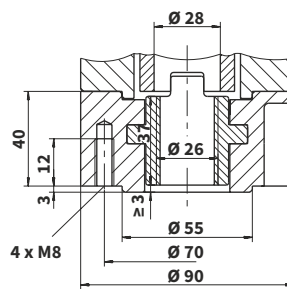
Provedení Ex AUMATIC



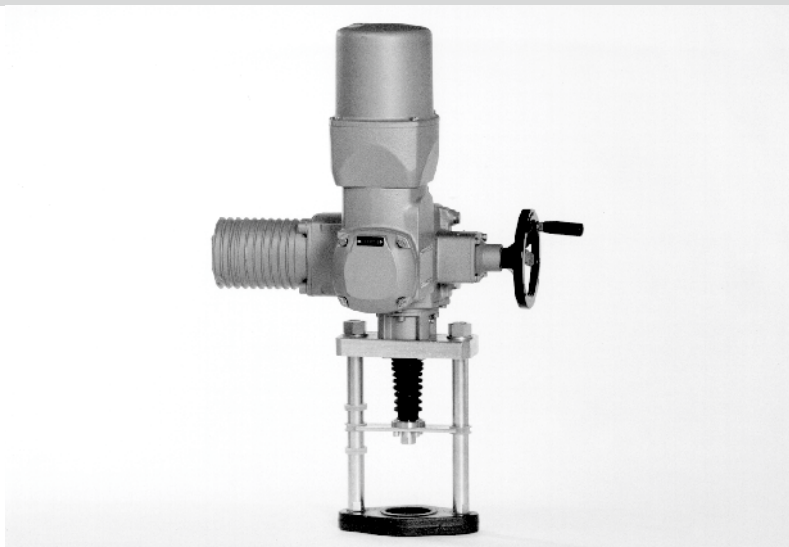
Připojovací třmen (2 nebo 4 sloupky)



Tvar připojení A, F07



Přiřazení k ventilům	Počet sloupků	A	B	Hmotnost
RV 3xx DN 15 až 150	2	110	272	~ 8 kg
RV 3xx DN 200 až 400	4	140	420	~ 15 kg



Elektrické pohony

Auma

SA 10.2, SA Ex 10.2
SAR 10.2, SAR Ex 10.2

typové číslo
EAI, EAJ, EAK, EAL

Technické parametry				
Typ	SA 10.2	SA Ex 10.2	SAR 10.2	SAR Ex 10.2
Označení v typovém čísle ventilu	EAI	EAL	EAJ	EAK
Napájecí napětí	3-fázový ~ 380 nebo 400 V AC (1-fázový ~ 230 V AC nelze použít - vysoká hmotnost)			
Frekvence	50 Hz			
Výkon	viz specifikační tabulka			
Řízení	3 - bodové nebo signálem 4 - 20 mA			
Jmenovitá síla	80 Nm ~ 21,6 kN; 100 Nm ~ 27 kN; 120 Nm ~ 32 kN			
Zdvih	80 mm			
Krytí	IP 68			
Maximální teplota média	daná použitou armaturou			
Přípustná teplota okolí	-40 až 80 °C	-20 až 60 °C	-40 až 60 °C	-20 až 60 °C
Přípustná vlhkost okolí	100 %			
Hmotnost	22 až 47 kg			
Odolnost proti vybracím dle EN 60068-2-6	AUMA NORM: 2g, 10-200Hz; AUMA MATIC: 1g, 10-200Hz; AUMATIC: 1g, 10-200Hz			

→ Specifikace a technické parametry jsou pouze informativní. Podrobné a aktuální informace o pohonu naleznete na www.auma.com

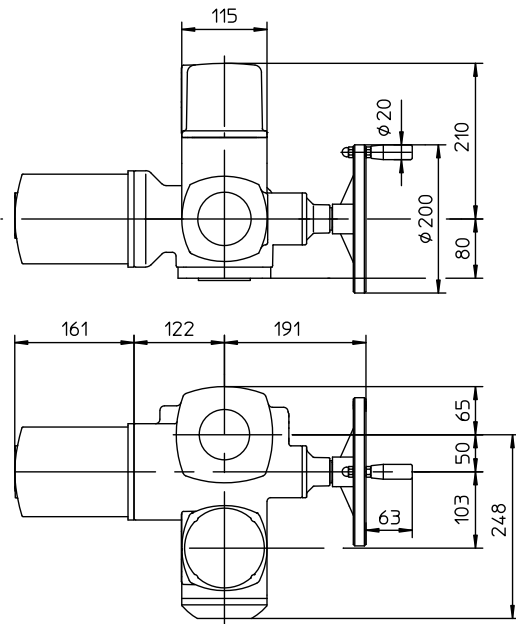
Specifikace pohonů Auma							
Typ	SA	X	XX	10.2			
Funkce	regulační ON - OFF	R					
Provedení	normální nevýbušné		Ex				
Výkonová řada pohonu				10.2			
Tvar připojení A (závit TR 36x6 LH, příruba F10) ... pro RV 3xx DN 200-400							
Výstupní otáčky [ot/min]	Vypínací moment	SA 10.2	SAR 10.2	SA 10.2 S2-15min	SA Ex 10.2 S2-15min	SAR 10.2 S4-25%	SAR Ex 10.2 S4-25%
		SA Ex 10.2	SAR Ex 10.2				
4	40-120 Nm 60-120 Nm			0,06	0,09	0,09	0,09
5,6				0,06	0,09	0,09	0,09
8				0,12	0,18	0,18	0,18
11				0,12	0,18	0,18	0,18
16				0,25	0,37	0,37	0,37
22				0,25	0,37	0,37	0,37
32				0,40	0,75	0,75	0,75
45				0,40	0,75	0,75	0,75

Příslušenství

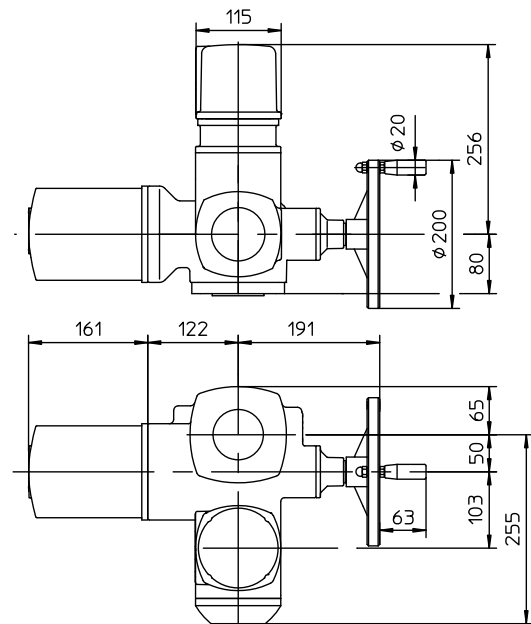
- 2 mikrospínače TANDEM
 - Převodovka pro signalizaci polohy
 - Mechanický ukazatel polohy
 - Potenciometr 1 x 200 Ω
 - MATIC - pro spojitou regulaci (specifikace výbavy dle katalogu výrobce: IP 67; -25 až +70°C; ...), hmotnost + 7 kg
 - AUMATIC - pro spojitou regulaci (specifikace výbavy dle katalogu výrobce: IP 68; -25 až +70°C; ...), hmotnost + 7 kg
- Další příslušenství dle katalogu výrobce pohonů
- Elektronický vysílač RWG (včetně potenciometru), 4 - 20 mA, 2-vodič
 - Elektronický vysílač RWG (včetně potenciometru), 4 - 20 mA, 3/4-vodič
 - Indukční vysílač polohy IWG, 4 - 20 mA

Rozměry pohonů Auma řady 10.2

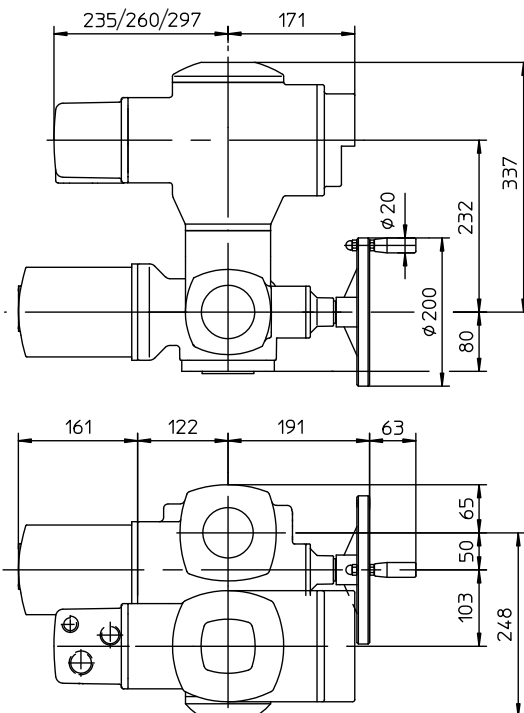
Normální provedení



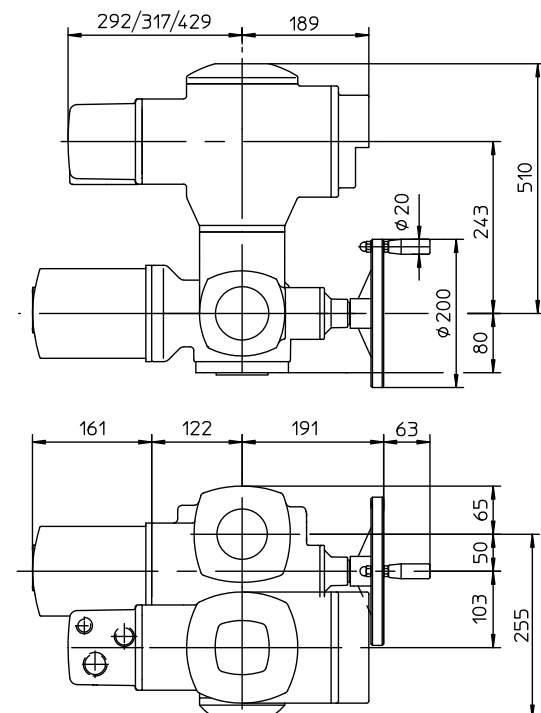
Provedení Ex norm



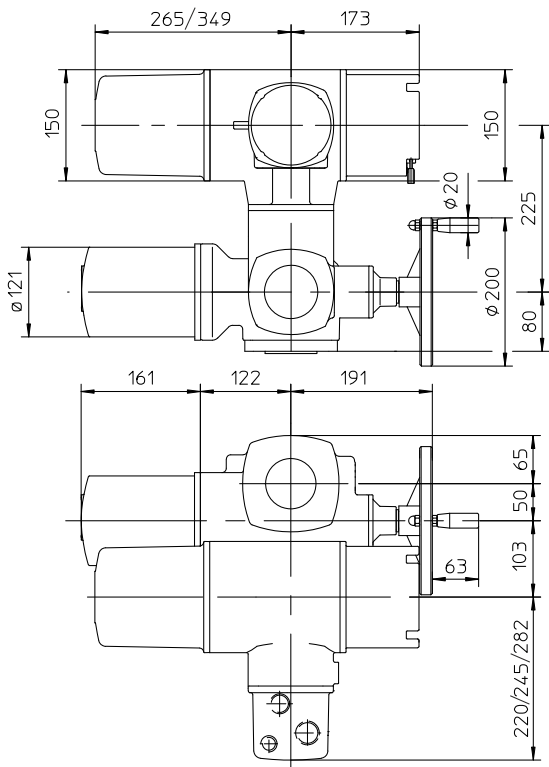
Provedení MATIC



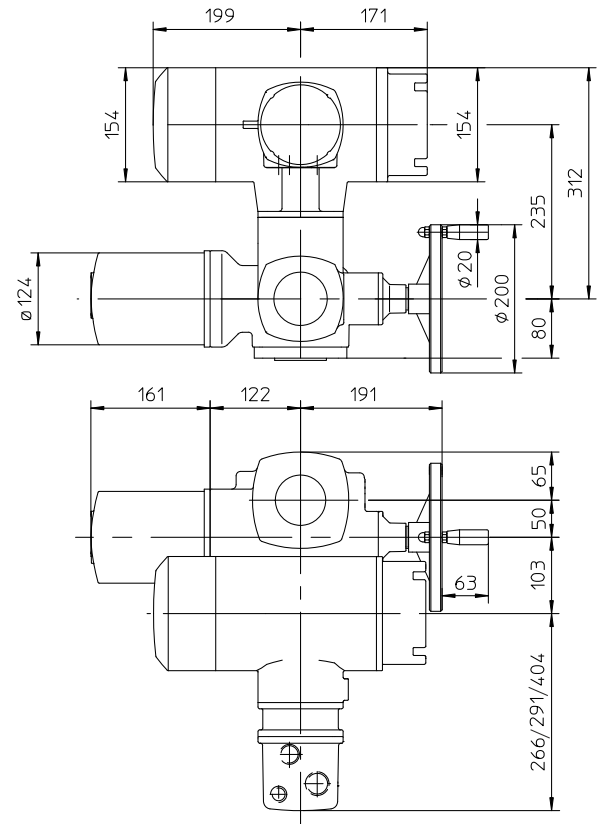
Provedení Ex MATIC



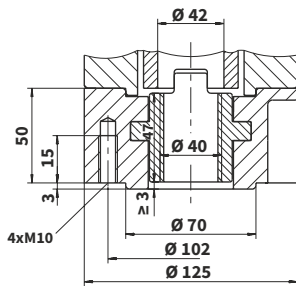
Provedení AUMATIC



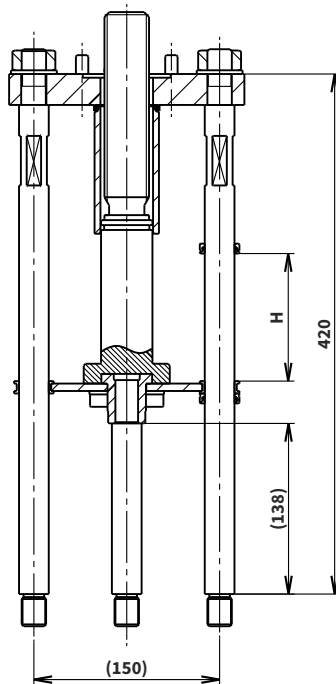
Provedení Ex AUMATIC

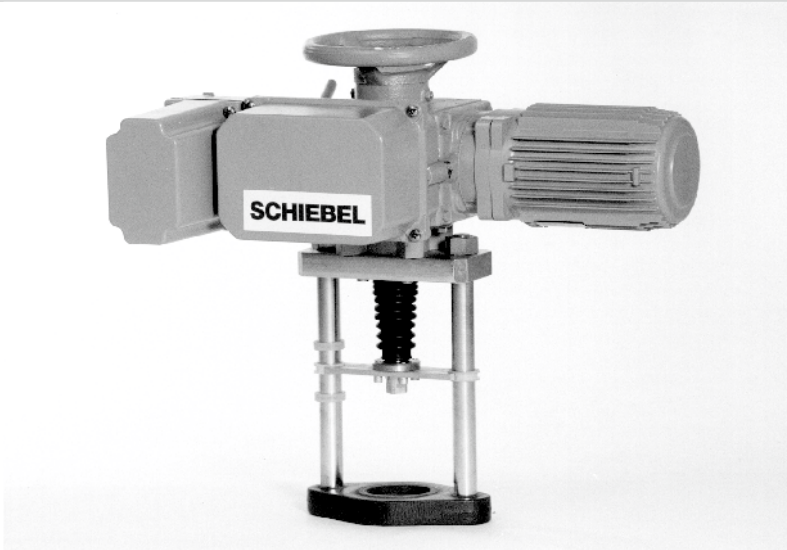


Tvar připojení A, F10



Ovládání NPS 8"- 16"
Připojení A, F10, Tr36x6-LH





Elektrické pohony **Schiebel**

AB5

typové číslo

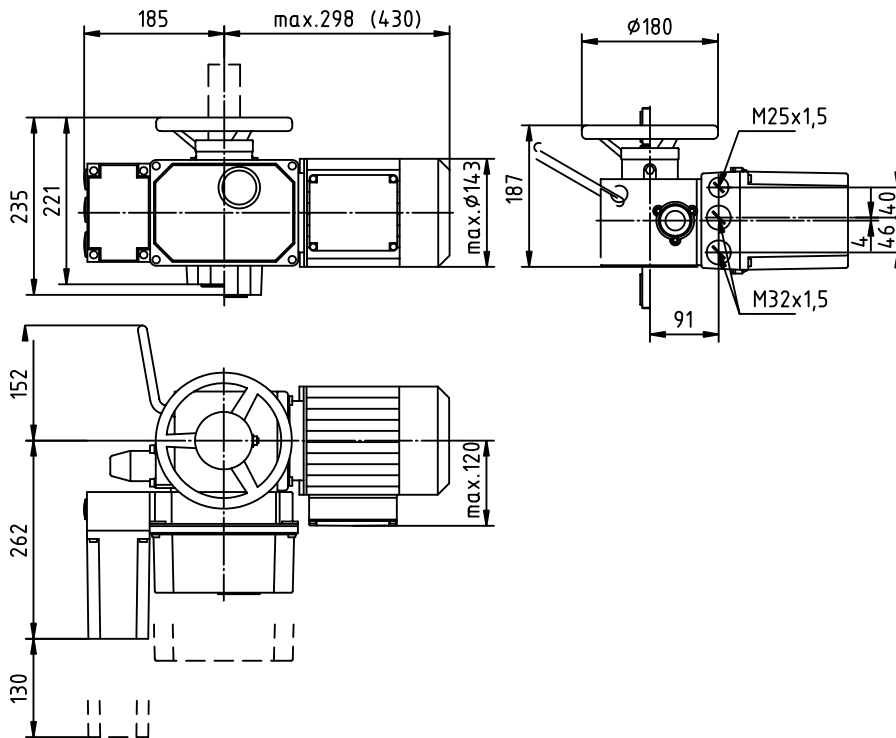
**EZA, EZB, EZC, EZD
EZE, EZF, EZG, EZH**

Technické parametry								
Typ	AB3	AB5	exAB3	exAB5	rAB3	rAB5	exrAB3	exrAB5
Označení v typ. čísle ventilu	EZA	EZE	EZB	EZF	EZC	EZG	EZD	EZH
Napájecí napětí	400 / 230 V; 230 V		400 / 230 V		400 / 230 V; 230 V		400 / 230 V	
Frekvence	50 Hz							
Výkon	viz specifikační tabulka							
Řízení	3 - bodové nebo signálem 4 - 20 mA							
Jmenovitá síla	10 Nm ~ 5 kN; 15 Nm ~ 7,5 kN; 20 Nm ~ 10 kN; 30 Nm ~ 15 kN; 40 Nm ~ 20 kN							
Zdvih	daný zdvihem ventilu 16, 20, 40, 80, 100 mm							
Krytí	IP 66		IP 65		IP 66		IP 65	
Maximální teplota média	daná použitou armaturou							
Přípustná teplota okolí	-25 až 80 °C		-25 až 40 °C		-25 až 60 °C		-20 až 40 °C	
Přípustná vlhkost okolí	90 % (tropické provedení 100 % s kondenzací)							
Hmotnost	16 - 20 kg							

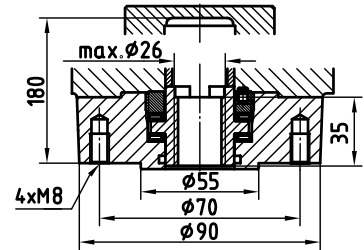
→ Podrobné technické informace o pohonech naleznete v katalogové listu výrobce na webových stránkách www.schiebel.cz

Specifikace pohonů										XX	X	XXX	X	X	+	XXXXX				
Provedení		nevýbušné normální						ex												
Funkce		regulační ON - OFF						r												
Výkonová řada pohonu										AB3		AB5								
Tvar připojení (závit TR 16x4 LH, příruba F07 ... DN 15 až 65; závit TR 20x4 LH, příruba F10 ... DN 80 až 400)														A						
Výstupní otáčky	Vypínací moment	AB3	rAB3	Výkon motoru [kW]	AB3		rAB3		exAB3	exrAB3										
		exAB3	exrAB3		400/230V	230V	400/230V	230V	400/230V	400/230V										
		7 - 30 Nm	vypínací 7 - 30 Nm		0,09	0,09	0,09	0,09	0,09	0,09								0,09	0,09	2,5
					0,03	0,12	0,03	0,12	0,12	0,12								0,12	0,12	5
					0,09	0,09	0,09	0,09	0,09	0,09								0,09	0,09	7,5
					0,09	0,09	0,09	0,09	0,09	0,09								0,09	0,09	10
					0,18	0,09	0,09	0,18	0,09	0,09								0,09	0,09	15
					0,18	0,18	0,09	0,37	0,09	0,09								0,09	0,09	20
0,18	0,25			0,18	0,25	0,37	0,18	0,18	0,18	30										
0,18	0,25	0,18	0,55	0,37	0,18	0,37	0,18	40												
Výstupní otáčky	Vypínací moment	AB5	rAB5	Výkon motoru [kW]	AB5		rAB5		exAB5	exrAB5										
		exAB5	exrAB5		400/230V	230V	400/230V	230V	400/230V	400/230V										
		7-60 Nm	vypínací 7 - 60 Nm		0,09	0,09	0,09	0,09	0,09	0,09								0,09	0,09	2,5
					0,06	0,12	0,06	0,12	0,12	0,12								0,12	0,12	5
					0,09	0,09	0,09	0,18	0,09	0,09								0,09	0,09	7,5
					0,09	0,18	0,09	0,37	0,09	0,09								0,09	0,09	10
					0,18	0,18	0,18	0,37	0,18	0,18								0,18	0,18	15
					0,18	0,55	0,18	0,75	0,18	0,18								0,18	0,18	20
0,37	0,55			0,37	1,10	0,37	0,37	0,37	0,37	30										
0,37	0,55	0,37	1,10	0,37	0,37	0,37	0,37	40												
Příslušenství		Potenciometr 1x1000 Ω										F								
		Dvojitý potenciometr 2x1000 Ω										FF								
		Elektronický vysílač 4 - 20 mA, 2-vodič										ESG-Z								
		Elektronický vysílač 4 - 20 mA, 2-vodič, optoelektrický										ESM21								
		Řídící jednotka SMARTCON										CSC								
		Přídavné momentové spínače										2DER 2DEL								
		Přídavné signalizační spínače										2WER 2WEL								

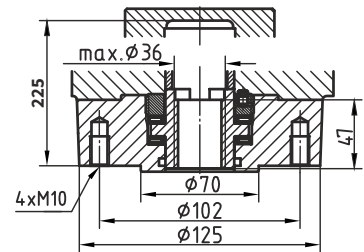
Rozměry pohonů ...AB5



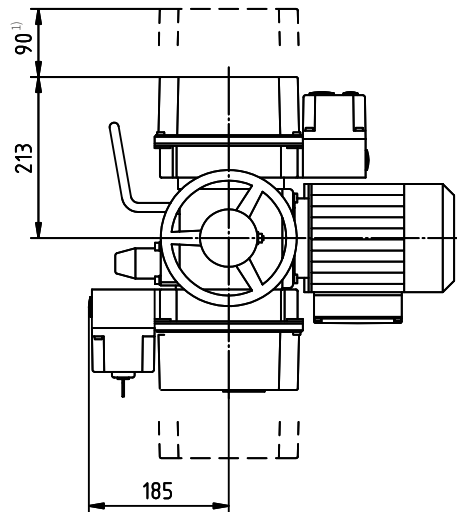
Tvar připojení A, příruba F07



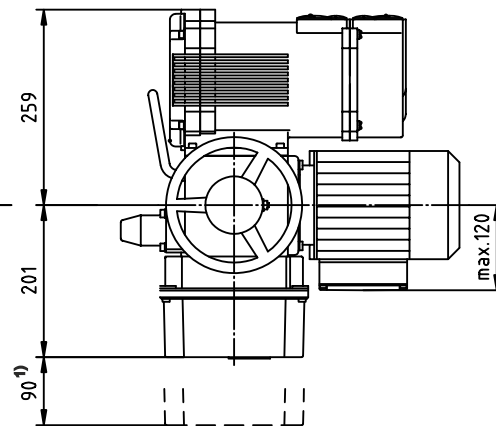
Připojení dle ISO 5210, tvar připojení A, F10



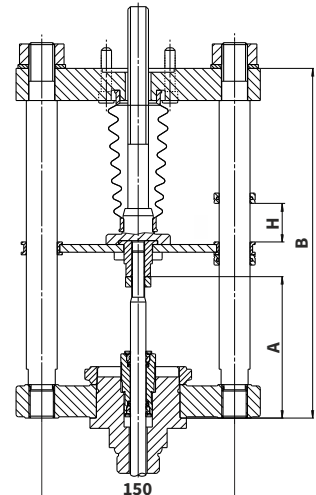
S regulátorem polohy ACTUMATIC R



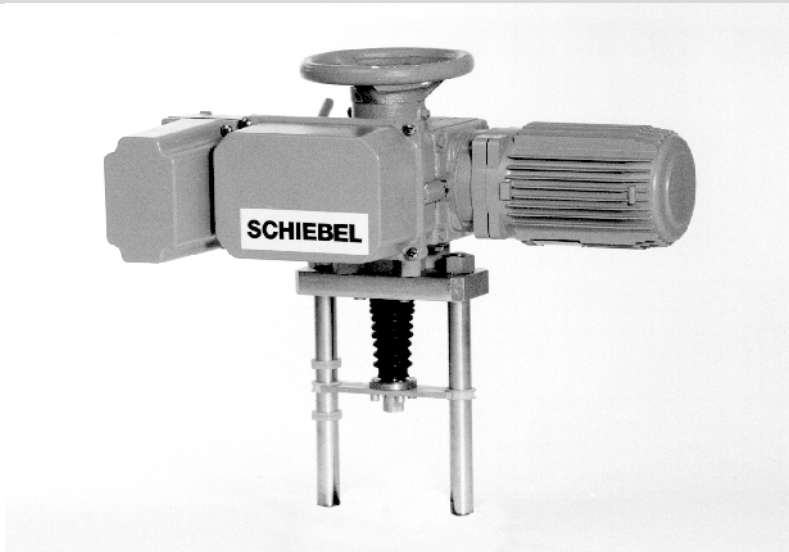
S řídicí jednotkou SMARTCON



Připojení dle ISO 5210 Tvar A, F10, Tr36x6-LH DN 25 - 80



Přiřazení k ventilům	Počet sloupků	A	B	H	Hmotnost [kg]
RV 3xx DN 15 až 150	2	149	295		12
RV 3xx DN 200 až 400	4	141	295		12



Elektrické pohony **Schiebel**

AB8

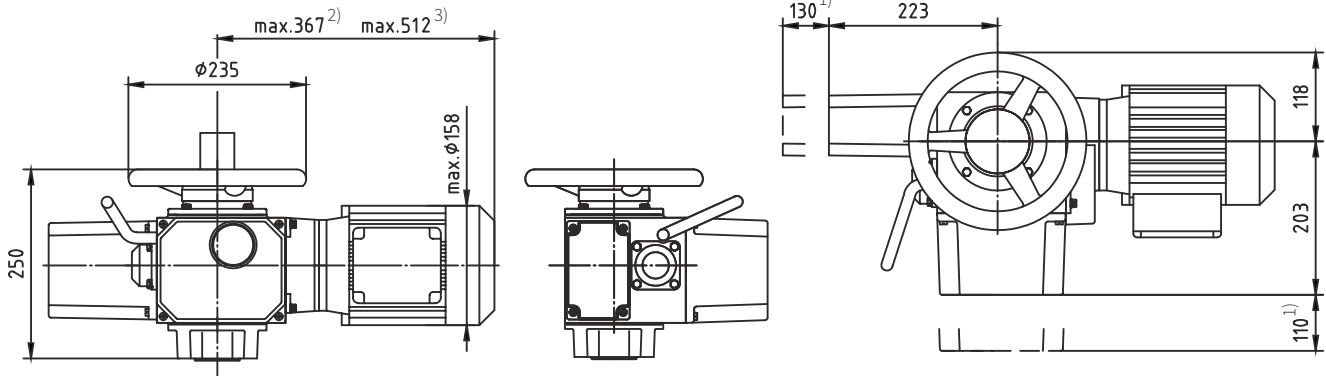
typové číslo
EZK, EZL

Technické parametry		
Typ	rAB8	exrAB8
Označení v typ. čísle ventilu	EZK	EZL
Napájecí napětí	400 / 230 V; 230 V	400 / 230 V
Frekvence	50 Hz	
Výkon	viz specifikační tabulka	
Řízení	3 - bodové nebo signálem 4 - 20 mA	
Jmenovitá síla	(Tr 36x6 LH) 80 Nm ~ 21,6 kN; 100 Nm ~ 27 kN; 120 Nm ~ 32 kN	
Zdvih	80, 100 mm	
Krytí	IP 66	IP 65
Maximální teplota média	daná použitou armaturou	
Přípustná teplota okolí	-25 až 60°C	-20 až 40°C
Přípustná vlhkost okolí	90 % (tropické provedení 100 % s kondenzací)	
Hmotnost	24 - 35 kg	

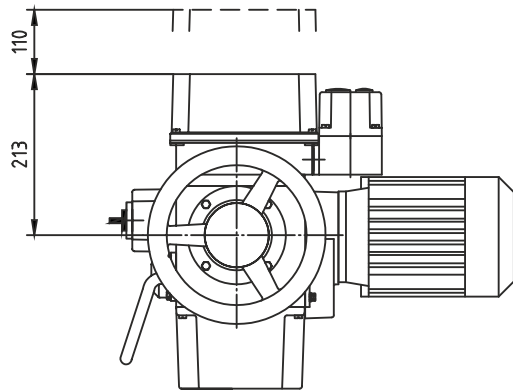
→ Podrobné technické informace o pohonech naleznete v katalogové listu výrobce na webových stránkách www.schiebel.cz

Specifikace pohonů				xx	x	XXX	X	X	+	XXXXX	
Provedení	normální										
Funkce	regulační				r						
Výkonová řada pohonu						AB8					
Tvar připojení (závit TR 36x6 LH, příruba F10)								A			
Výstupní otáčky	Vypínací moment	rAB8	vypínací 50 - 120 Nm	Výkon motoru [kW]	rAB8						
					400/230V	230V					
					0,06	0,12					
					0,12	0,25					
		0,18	0,37								
		0,18	0,75								
		0,37	0,75								
		0,37	1,10								
0,75	1,10										
0,75	1,10										
2,5										2,5	
5										5	
7,5										7,5	
10										10	
15										15	
20										20	
30										30	
40										40	
Příslušenství	Potenciometr 1x1000 Ω									F	
	Dvojité potenciometr									FF	
	Elektronický vysílač 4 - 20 mA									ESM21	
	Regulátor polohy ACTUMATIC R									CMR	
	Řídící jednotka SMARTCON									CSC	
	Přídavné momentové spínače									2DER 2DEL	
	Přídavné signalizační spínače									2WER 2WEL	

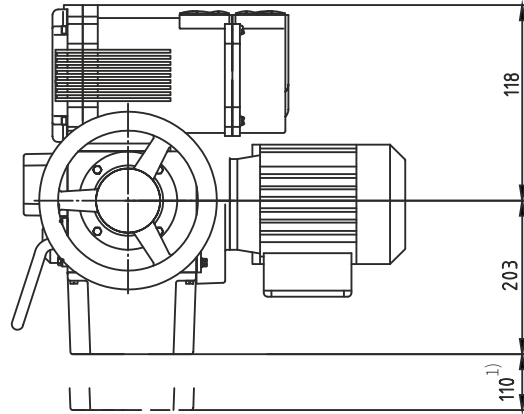
Rozměry pohonů ...AB8



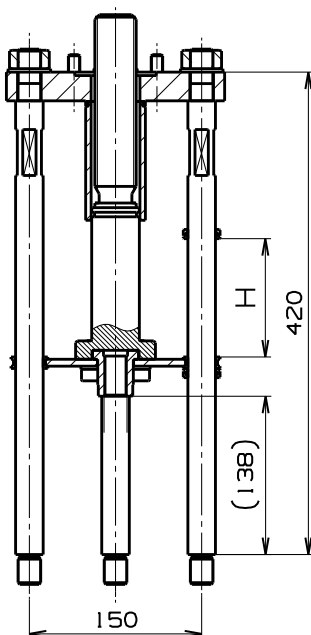
S regulátorem polohy ACTUMATIC R



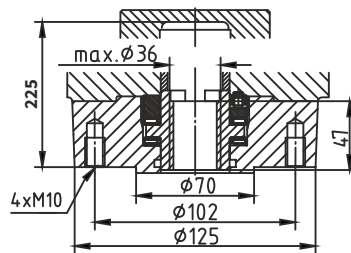
S řídicí jednotkou SMARTCON

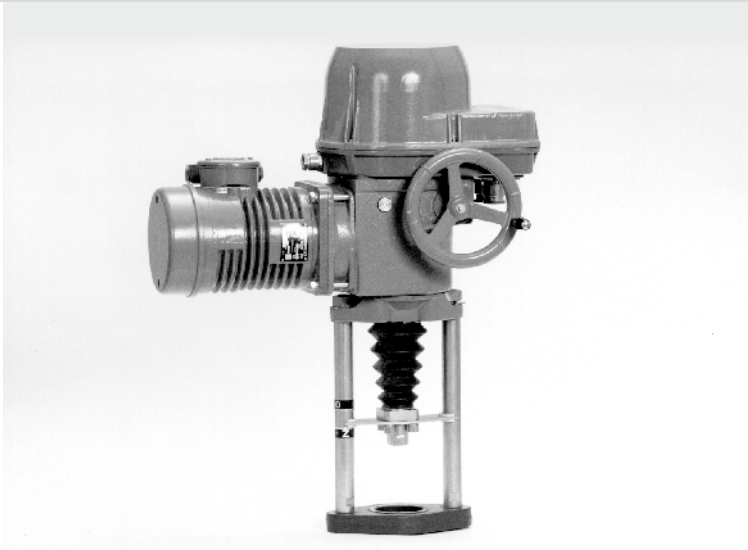


Připojení dle ISO 5210 Tvar A, F10, Tr36x6-LH DN 200 - 400



Připojení dle ISO 5210, tvar připojení A, F10





Elektrické pohony **Regada**

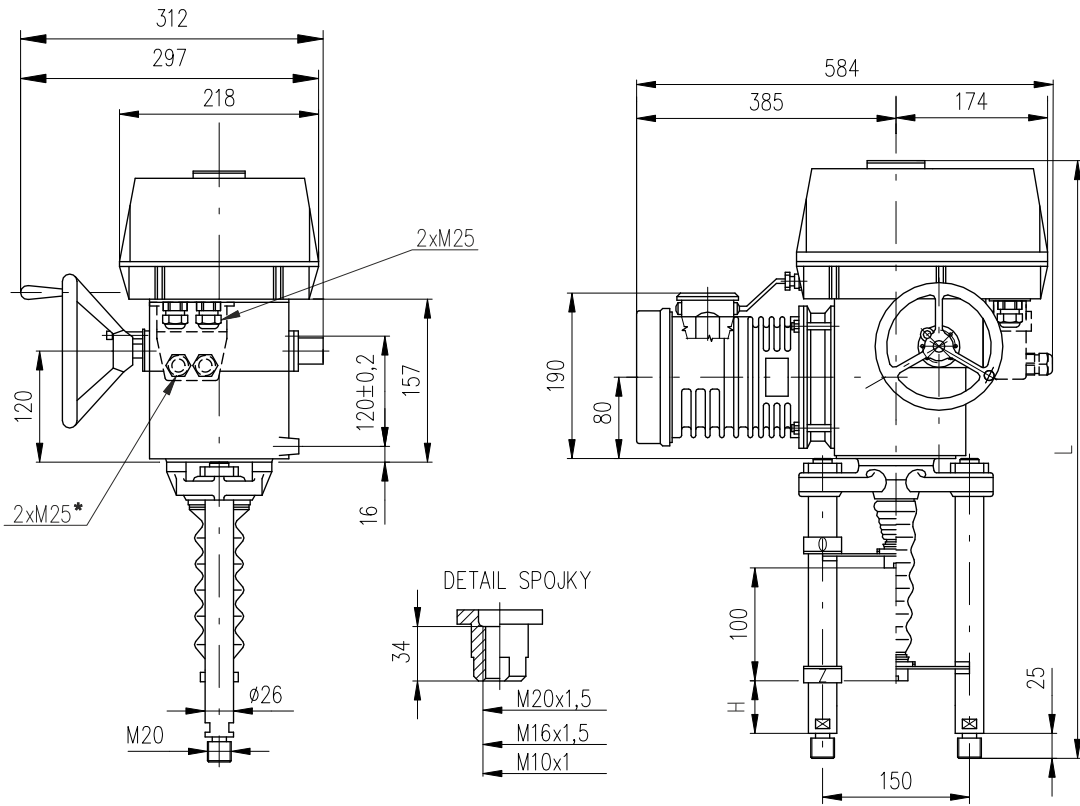
Modact MTR

typové číslo
EPD

Technické parametry	
Typ	Modact MTR
Označení v typovém čísle ventilu	EPD
Napájecí napětí	230 V AC
Frekvence	50 Hz
Výkon	16 nebo 25 W
Řízení	3 - bodové (ve spojení s regulátorem NOTREP spojitě)
Jmenovitá síla	6,3, 10, 16, 25 kN
Zdvih	12,5 až 100 mm
Krytí	IP 55 / IP 67
Maximální teplota média	daná použitou armaturou
Přípustná teplota okolí	-25 až 55 °C
Přípustná vlhkost okolí	90 %
Hmotnost	27 až 31 kg

→ Podrobné technické informace o pohonech naleznete v katalogové listu výrobce na webových stránkách www.regada.sk

Rozměry pohonu Modact MTR



*pouze pro provedení s konektorem

sloupky verze	s lichoběžníkovým závitem		sloupky verze	s kuličkovým šroubem		Přiřazení k ventilům
	H	L		H	L	
P-1045b/B	74	622	P-1045b/E	74	646	RV 3xx DN 15 až 150
P-1045b/C	130	680	P-1045b/H	130	702	RV 3xx DN 200 až 400

Specifikace pohonu Modact MTR

Elektrický servomotor přímočarý MTR					52 420.			X	-	X	X	X	X	X	X	X	X					
Prostředí	Standard		-25°C až +55°C	Krytí IP 55	0																	
				Krytí IP 67	1																	
	Tropické		-25°C až +55°C	Krytí IP 67	6																	
Elektrické připojení		Napájecí napětí																				
Na svorkovnici		230 V AC																	9			
Na konektor																			8			
Provedení šroubu		Vypínací síla^{32) 33)}	Jmenovitá ovl. rychlost	Pracovní ovl. rychlost	Elektromotor																	
					Výkon	Otáčky	Proud															
trapezové	6 300/32	4.0 - 6.3 kN	32 mm/min.	38 - 32 mm/min.	16 W	1 150	0.31 A											A				
	4 000/50	2.5 - 4.0 kN	50 mm/min.	60 - 50 mm/min.																	B	
	10 000/32	6.3 - 10.0 kN	32 mm/min.	38 - 32 mm/min.	25 W	1 250	0.41 A												C			
	6 300/50	4.0 - 6.3 kN	50 mm/min.	60 - 50 mm/min.																	D	
kuličkové	16 000/32-G	10.0 - 16.0 kN	32 mm/min.	38 - 32 mm/min.	16 W	1 150	0.31 A												E			
	10 000/50-G	6.3 - 10.0 kN	50 mm/min.	60 - 50 mm/min.																		F
	25 000/32-G	10.0 - 25.0 kN	32 mm/min.	38 - 32 mm/min.	25 W	1 250	0.41 A													G		
	16 000/50-G	10.0 - 16.0 kN	50 mm/min.	60 - 50 mm/min.																		H
	10 000/63-G	6.3 - 10.0 kN	63 mm/min.	75 - 63 mm/min.																		
6 300/100-G	4.0 - 6.3 kN	100 mm/min.	120 - 100 mm/min.																K			
Provedení ovládací desky		Pracovní zdvih																				
		16 mm																		B		
		25 mm (pro zdvih 20 mm)																			C	
		40 mm																			E	
		80 mm																			G	
		100 mm																			H	
Vysílač polohy		Připojení		Výstup																		
Bez vysílače		—		—																A		
Odporový	Jednoduchý	—		1x100 Ω																B		
	Dvojitý	—		2x100 Ω																	C	
	Jednoduchý	—		1x2000 Ω																	F	
	Dvojitý	—		2x2000 Ω																	P	
Elektronický proudový	Bez zdroje	2-vodič		4 - 20 mA																S		
	Se zdrojem	2-vodič		0 - 20 mA																	Q	
	Bez zdroje	3-vodič		4 - 20 mA																	T	
	Se zdrojem	3-vodič		0 - 5 mA																	U	
	Bez zdroje	2-vodič		4 - 20 mA																	V	
	Se zdrojem	2-vodič		4 - 20 mA																		W
Kapacitní CPT	Bez zdroje	2-vodič		4 - 20 mA																	Y	
	Se zdrojem	2-vodič		4 - 20 mA																		Z
Mechanické připojení	Připojovací výška / zdvih		Rozteč sloupků		Závit táhla³⁾		Rozměrový náčrt															
	Sloupky		130		150/ —		M20x1.5 M16x1.5		P-1045b/B; P-1045b/E P-1045b/C; P-1045b/H												B	
Rozšířené vybavení																						
Bez doplňkového vybavení; nastavená maximální vypínací síla z rozsahu																					0 1	
A	2 přidavné polohové spínače S5, S6																				0 2	

Dovolené kombinace a kód vyhotovení: A+B = 07

Poznámky:

¹⁾ Vypínací sílu z daného rozsahu uveďte v objednávce. Pokud nebude uvedena, nastavuje se na maximální hodnotu příslušného rozsahu. U zákazníka nelze přenastavit

²⁾ Maximální zátěžovací síla je rovná:

- 0.8 násobku max. vypínací síly pro režim provozu S2-10 min., resp. S4-25%, 6 - 90 cyklů / hod

- 0.6 násobku max. vypínací síly pro režim provozu S4-25%, 90 - 1200 cyklů / hod

³⁾ Závit ve spojce specifikujte v objednávce



Elektrické pohony **Regada**

ST 0
STR 0

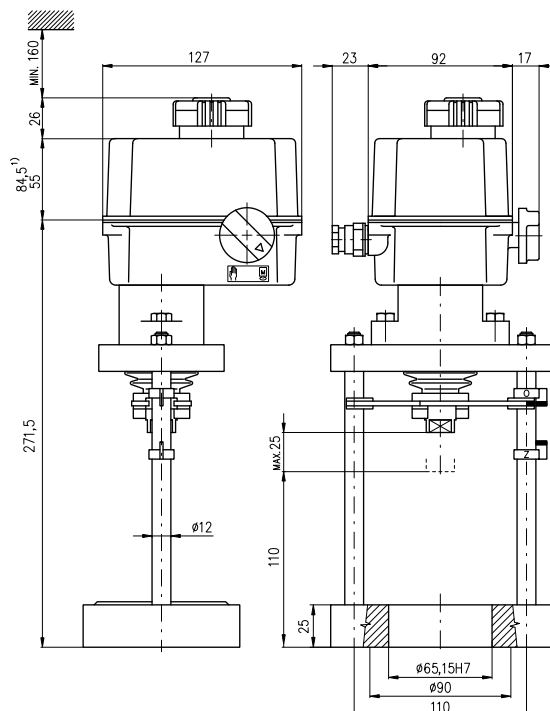
typové číslo
EPK

Technické parametry

Typ	ST 0, STR 0
Označení v typovém čísle ventilu	EPK
Napájecí napětí	230 V AC, 24 V AC
Frekvence	50 Hz
Výkon	1 W
Řízení	3 - bodové (0 - 10 V, (0)4 - 20 mA)
Jmenovitá síla	2,9 kN a 4,5 kN
Zdvih	16, 20 mm
Krytí	IP 54/ IP 67
Maximální teplota média	daná použitou armaturou
Přípustná teplota okolí	-25 až 55 °C
Přípustná vlhkost okolí	5 - 100% s kondenzací
Hmotnost	2,5 až 4,5 kg

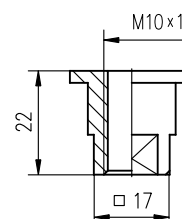
→ Podrobné technické informace o pohonech naleznete v katalogové listu výrobce na webových stránkách www.regada.sk

Rozměry pohonů



¹⁾ Platí pro provedení s elektronickým vysílačem

Rozměry spojky



Specifikace pohonu ST 0, STR 0

Elektrický servomotor ST 0, STR 0						490.	X	-	X	X	X	X	X	X	/	X	X				
Klimatická odolnost	Standard	-25°C až +55°C	IP 54	Bez regulátoru (ST 0)														0			
	Standard	-25°C až +55°C	IP 67															1			
	Tropické	-25°C až +55°C	IP 67															6			
	Standard	-25°C až +55°C	IP 54	A																	
	Tropické	-25°C až +55°C	IP 67	G																	
Elektrické připojení		Na svorkovnici		Napájecí napětí		230 V AC											0				
						24 V AC											3				
Vypínací jmenovitá síla [N]	2900	Ovládací rychlost	4 mm/min	Výkon el. motoru	1 W													0			
	4500		5 mm/min		2,75 W													A			
	4500 ³⁷⁾		10 mm/min		2,75 W													N			
	2900 ³⁷⁾		16 mm/min		2,75 W													P			
Vypínání		Jednomomentové		Pracovní zdvih		16 mm											D				
						20 mm											E				
Dálkový vysílač polohy	Bez vysílače		Zapojení	Výstup	1 x 100 Ω												A				
	Odporový				jednoduchý	1 x 2000 Ω												B			
	Elektronický - proudový (bez zdroje)				2-vodič	4 - 20 mA												S			
					2-vodič ⁶⁾	0 - 20 mA												Q			
					3-vodič ⁶⁾	4 - 20 mA														T	
						4 - 20 mA														U	
																		V			
																		W			
Mechanické připojení - příruba, připojovací výška 110 mm, závit táhla M10x1																		L			
Příslušenství		2 přídavné polohové spínače ⁷⁶⁾																0			

Poznámky:

⁶⁾ Platí pouze pro provedení bez regulátoru.

¹⁶⁾ Zpětná vazba do regulátoru je realizována odporovým vysílačem (bez udání kódu při výběru vysílače).

³⁷⁾ Platí pro rozsah teplot -15 až +55°C a napětí Un -5% až Un +10%.

⁷⁶⁾ V provedení regulátorem a vvedeným vysílačem není možné specifikovat 2 přídavné polohové spínače (S5, S6).



Elektrické pohony **Regada**

ST OPA

typové číslo

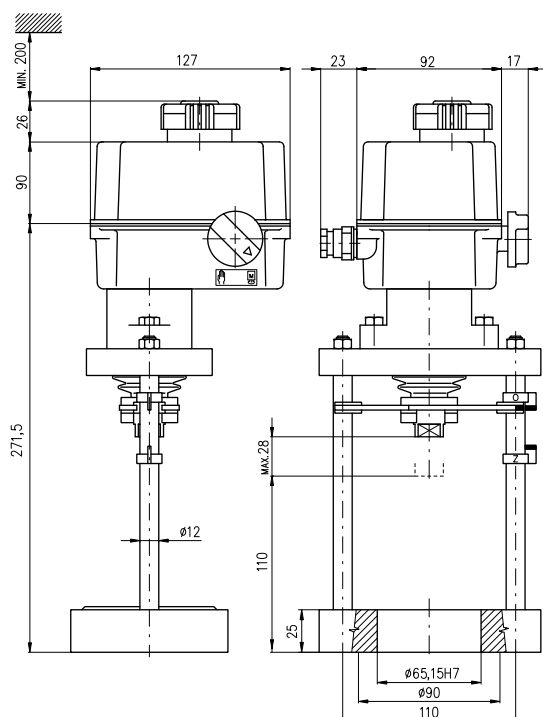
EPK

Technické parametry

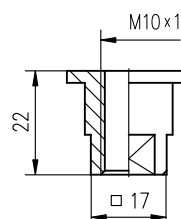
Typ	STR OPA
Označení v typovém čísle ventilu	EPK
Napájecí napětí	230 V AC, 24 V AC
Frekvence	50 Hz
Výkon	1 W
Řízení	3 - bodové (0 - 10 V, (0)4 - 20 mA)
Jmenovitá síla	2,4 kN a 4,5 kN
Zdvih	10 až 28 mm
Krytí	IP 67
Maximální teplota média	daná použitou armaturou
Přípustná teplota okolí	-25 až 55 °C
Přípustná vlhkost okolí	5 - 100% s kondenzací
Hmotnost	2,5 až 4,5 kg

→ Podrobné technické informace o pohonech naleznete v katalogové listu výrobce na webových stránkách www.regada.sk

Rozměry pohonů



Rozměry spojky



Specifikace pohonu STR OPA

Elektrický servomotor STR OPA				430.	X	-	X	X	X	X	X	/	X	X
Klimatická odolnost	Standard	-25°C až +55°C	IP 67	1										
	Tropické	-25°C až +55°C	IP 67	6										
Elektrické připojení		Na svorkovnici	Napájecí napětí	230 V AC	0									
				24 V AC	3									
Vypínací jmenovitá síla [N]	4500	Ovládací rychlost	5 mm/min						A					
	4000		10 mm/min						N					
	2400		16 mm/min						P					
Pracovní zdvih		10-28 mm							J					
Ovládací deska	DMS3	Ovlá- dání	Modulační	0/4 - 20 mA	ON - OFF a impulzní	24 V DC	Výstup	4 - 20 mA pasivní			G			
				0/2 - 10 V							H			
Mechanické připojení - příruba, připojovací výška 110 mm, závit táhla M10x1												L		
Příslušenství		Bez příslušenství												
		Nastavení pracovního zdvihu na požadovanou hodnotu											0	1



Elektrické pohony **Regada**

ST 0.1
STR 0.1

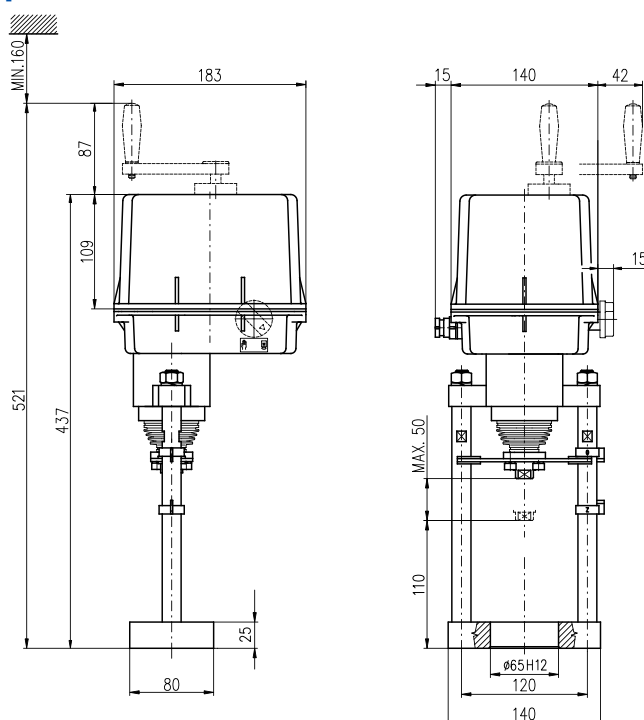
typové číslo
EPL

Technické parametry

Typ	ST 0.1, STR 0.1
Označení v typovém čísle ventilu	EPL
Napájecí napětí	230 V AC, 3x400 V AC, 3x380 V AC, 24 V AC, 24 V DC
Frekvence	50 Hz
Výkon	15W, 20W
Řízení	3 - bodové (0 - 10 V, (0)4 - 20 mA)
Jmenovitá síla	4,6 a 7,2 kN
Zdvih	16, 20, 40 mm
Krytí	IP 65 / IP 67
Maximální teplota média	daná použitou armaturou
Přípustná teplota okolí	-25 až 55 °C
Přípustná vlhkost okolí	5 - 100% s kondenzací
Hmotnost	5,4 až 8 kg

→ Podrobné technické informace o pohonech naleznete v katalogové listu výrobce na webových stránkách www.regada.sk

Rozměry pohonů



Specifikace pohonu ST 0.1, STR 0.1

Elektrický servomotor ST 0.1, STR 0.1						498.	X	-	X	X	X	X	X	/	X	X		
Klimatická odolnost	Standard	-25°C až +55°C	IP 65	Bez regulátoru (ST 0.1)		0												
			IP 67			1												
	Tropické	-25°C až +55°C	IP 67			6												
	Standard	-25°C až +55°C	IP 65			S regulátorem (STR 0.1)	Odporová zp. vazba	A										
IP 65			Proudová zp. vazba	C														
Tropické	-25°C až +55°C	IP 67	Odporová zp. vazba	G														
		IP 67	Proudová zp. vazba	J														
Elektrické připojení		Na svorkovnici		Napájecí napětí	24 V DC	A												
		Na konektor			230 V AC	0												
					24 V AC	3												
					3x400 V AC ⁽⁶⁾	9												
					3x380 V AC ⁽⁶⁾	M												
					24 V DC	C												
					230 V AC	5												
					24 V AC	8												
					3x400 V AC ⁽⁶⁾	7												
					3x380 V AC ⁽⁶⁾	R												
Jmenovitá síla [N]	4600	Ovládací rychlost	10 mm/min	Výkon elektromotoru	15 W (230; 3x400; 20 W (24V AC/DC); 3x380 V AC)													
			16 mm/min														G	
			25 mm/min															
			32 mm/min															
			40 mm/min															
	7200		10 mm/min															
			16 mm/min															
			25 mm/min															
			32 mm/min															
			40 mm/min															
Vypínání	Dvojmomentové		Pracovní zdvih		16 mm												D	
					20 mm												E	
					40 mm												H	
Dálkový vysílač polohy	Bez vysílače																A	
	Odporový	Jednoduchý	Zapojení	---	Výstup	1 x 100 Ω												B
		Dvojitý ⁽⁶⁾		---		1 x 2000 Ω												F
	Elektronický - proudový	bez zdroje		2-vodič		4 - 20 mA												S
		se zdrojem		2-vodič ⁽⁶⁾		0 - 20 mA												Q
	Kapacitní	bez zdroje	3-vodič ⁽⁶⁾	4 - 20 mA	T													
se zdrojem		2-vodič ⁽⁶⁾		4 - 20 mA	V													
		2-vodič	4 - 20 mA	W														
		2-vodič	4 - 20 mA	I														
				J														
Mechanické připojení - příruba, připojovací výška 110 mm, závit táhla M10x1 nebo M16x1,5															C			
Příslušenství	A		2 přidavné polohové spínače ⁽⁸⁾														0	0
	B		Bez topného odporu														0	1
	C		Topný odpor bez tepelného spínače														0	3
	D		Ruční ovládání bez trvalé pohotovosti														0	5

Dovolené kombinace příslušenství a kódy:

A+B=02, A+C=04, A+D=06, B+D=07, A+B+D=08, C+D=09, A+C+D=10

Poznámky:

⁽⁶⁾ Platí pouze pro provedení bez regulátoru

⁽⁸⁾ Pro provedení s přidavnými polohovými spínači není možné vybrat dvojitý vysílač



Elektrické pohony **Regada**

STR 0.1PA

typové číslo

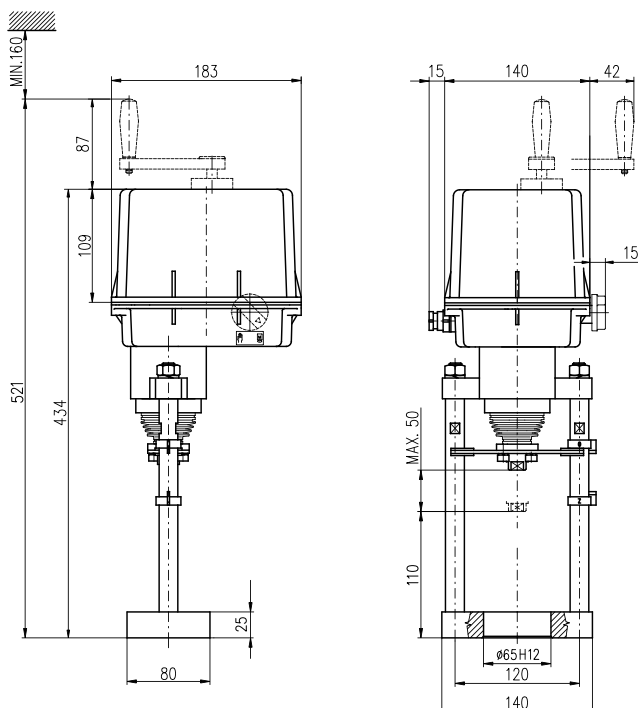
EPL

Technické parametry

Typ	STR 0.1PA
Označení v typovém čísle ventilu	EPL
Napájecí napětí	230 V AC, 24 V AC
Frekvence	50 Hz
Výkon	15W
Řízení	3 - bodové (0 - 10 V, (0)4 - 20 mA)
Jmenovitá síla	4,6 a 7,2 kN
Zdvih	16, 20, 40 mm
Krytí	IP 67
Maximální teplota média	daná použitou armaturou
Přípustná teplota okolí	-25 až 55 °C
Přípustná vlhkost okolí	5 - 100% s kondenzací
Hmotnost	5,4 až 8 kg

→ Podrobné technické informace o pohonech naleznete v katalogové listu výrobce na webových stránkách www.regada.sk

Rozměry pohonů



Specifikace pohonu STR 0.1PA

Elektrický servomotor STR 0.1PA										438.	X	-	X	X	X	X	X	/	X	X			
Klimatická odolnost		Standard	-25°C až +55°C		IP 67				1														
		Tropické	-25°C až +55°C		IP 67				6														
Elektrické připojení			Na svorkovnici			Napájecí napětí		230 V AC		0													
								24 V AC		3													
								3x400 V AC		2													
								3x380 V AC		N													
Jmenovitá síla [N]	4600	Ovládací rychlost	10 mm/min								G												
			16 mm/min								H												
			25 mm/min										I										
			32 mm/min										J										
	7200	Ovládací rychlost	40 mm/min										K										
			10 mm/min										T										
			16 mm/min										U										
			25 mm/min										V										
								32 mm/min				W											
								40 mm/min				Y											
Pracovní zdvih			10-50 mm									I											
Ovládací deska	DMS3	Ovlá-dání	Modulační	0/4 - 20 mA	ON - OFF a impulzní	24 V DC	Výstup	4 - 20 mA pasivní					G										
												H											
Mechanické připojení - příruba, připojovací výška 110 mm, závit táhla M10x1 nebo M16x1,5																C							
Příslušenství		Bez doplňkové výbavy																					
		A	Nastavení pracovního zdvihu na požadovanou hodnotu																	0	1		
		B	LED display (ukazatel polohy)																	0	4		
		D	Modul přidavných relé (modul DMS3 RE3)																	0	5		
		F	Místní ovládní pro servopohony se systémem DMS3 a LCD																	0	7		

Dovolené kombinace příslušenství a kódy:

A+B=20, A+D=22, A+F=25, A+B+D=52, B+D=29, D+F=40



Elektrické pohony **Regada**

ST 1
STR 1

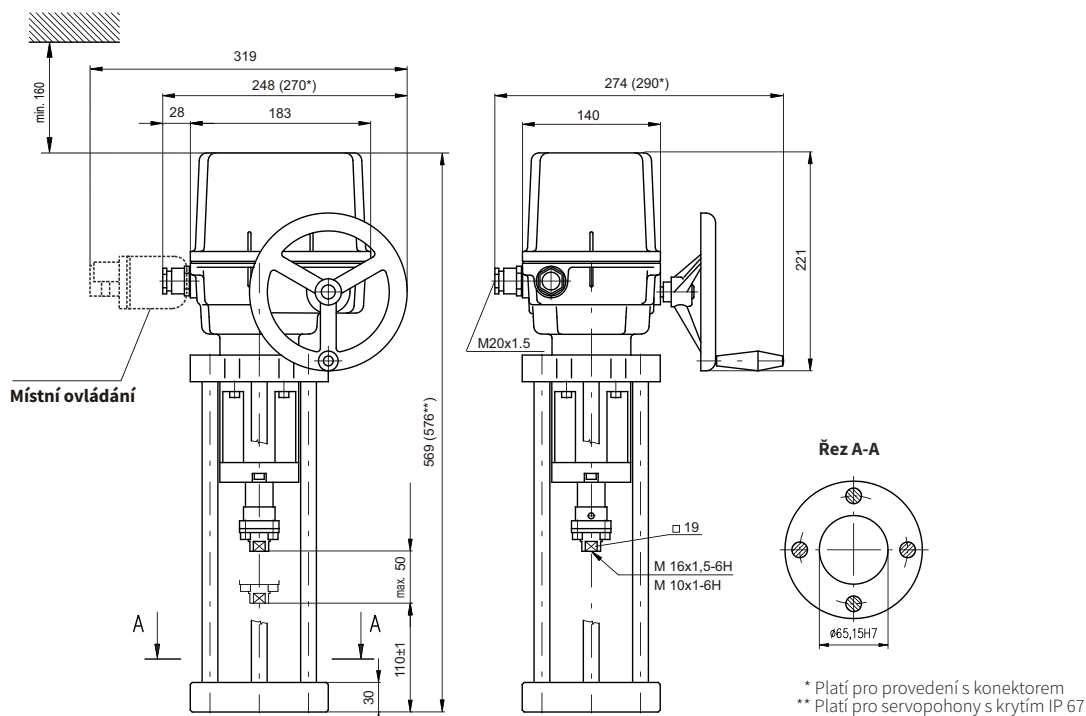
typové číslo
EPI

Technické parametry

Typ	ST 1, STR 1
Označení v typovém čísle ventilu	EPI
Napájecí napětí	230 V AC, 3x400 V AC, 3x380 V AC, 24 V AC, 24 V DC
Frekvence	50 Hz
Výkon	15W, 20W
Řízení	3 - bodové (0 - 10 V, (0)4 - 20 mA)
Jmenovitá síla	7,5 a 10 kN
Zdvih	16 - 40 mm
Krytí	IP 65/IP 67
Maximální teplota média	daná použitou armaturou
Přípustná teplota okolí	-50 až 55 °C
Přípustná vlhkost okolí	5 - 100% s kondenzací
Hmotnost	8,5 až 10,9 kg

→ Podrobné technické informace o pohonech naleznete v katalogové listu výrobce na webových stránkách www.regada.sk

Rozměry pohonů



Specifikace pohonu ST 1, STR 1

Elektrický servomotor ST 1, STR 1				491.	X	-	X	X	X	X	X	X	/	X	X	
Klimatická odolnost	Standard	-25°C až +55°C	IP 65	Bez regulátoru (STR 0.1)	0											
			IP 67		1											
	Tropické	-25°C až +55°C	IP 67		6											
	Univerzální	-50°C až +40°C	IP 67		8											
	Standard	-25°C až +55°C	IP 65	S regulátorem (STR 0.1)	A											
			IP 65		C											
Tropické	-25°C až +55°C	IP 67	G													
			IP 67	J												
Elektrické připojení	Na svorkovnici		Napájecí napětí		24 V DC	A										
					230 V AC	0										
					24 V AC	3										
					3x400 V AC ⁶⁾	9										
	Na konektor		Výkon elektromotoru		3x380 V AC ⁶⁾	M										
					24 V DC	C										
					230 V AC	5										
					24 V AC	8										
Jmenovitá síla [N]	10000	Ovládací rychlost	8 mm/min	Výkon elektromotoru	15 W	0										
			10 mm/min		(230; 3x400; 3x380 V AC)		1									
			16 mm/min		20 W		2									
			32 mm/min		(24V AC/DC)		5									
			20 mm/min				6									
Pracovní zdvih					16 mm	D										
					20 mm		E									
					40 mm		H									
Dálkový vysílač polohy	Bez vysílače														A	
	Odporový	Jednoduchý		---	Výstup	1 x 100 Ω									B	
		Dvojitý ⁶⁾		---		1 x 2000 Ω									F	
	Elektronický - proudový	bez zdroje	Zapojení	2-vodič	Výstup	2 x 100 Ω										K
						2 x 2000 Ω										P
		4 - 20 mA				S										
		0 - 20 mA				Q										
	se zdrojem	3-vodič ⁶⁾	4 - 20 mA	T												
4 - 20 mA			U													
Kapacitní	bez zdroje	2-vodič ⁶⁾	2-vodič	4 - 20 mA	4 - 20 mA										V	
					4 - 20 mA										W	
															I	
															J	
Mechanické připojení - příruba, připojovací výška 110 mm, závit táhla M10x1 nebo M16x1,5												K				
Příslušenství	A	2 přidavné polohové spínače ⁸⁾													0	0
	E	Topný odpor s tepelným snímačem													0	2
	C	Místní ovládání													0	7
	D	Topný odpor													1	5

Dovolené kombinace příslušenství a kódy:

A+E=04, A+C=08, E+C=10, A+E+C=12, A+D=16, C+D=17, A+C+D=18

Poznámky:

⁶⁾ Platí pouze pro provedení bez regulátoru.

⁸⁾ Pro provedení s přidavnými polohovými spínači je možné vybrat dvojitý vysílač pouze bez vyhřívacího odporu



Elektrické pohony **Regada**

STR 1PA

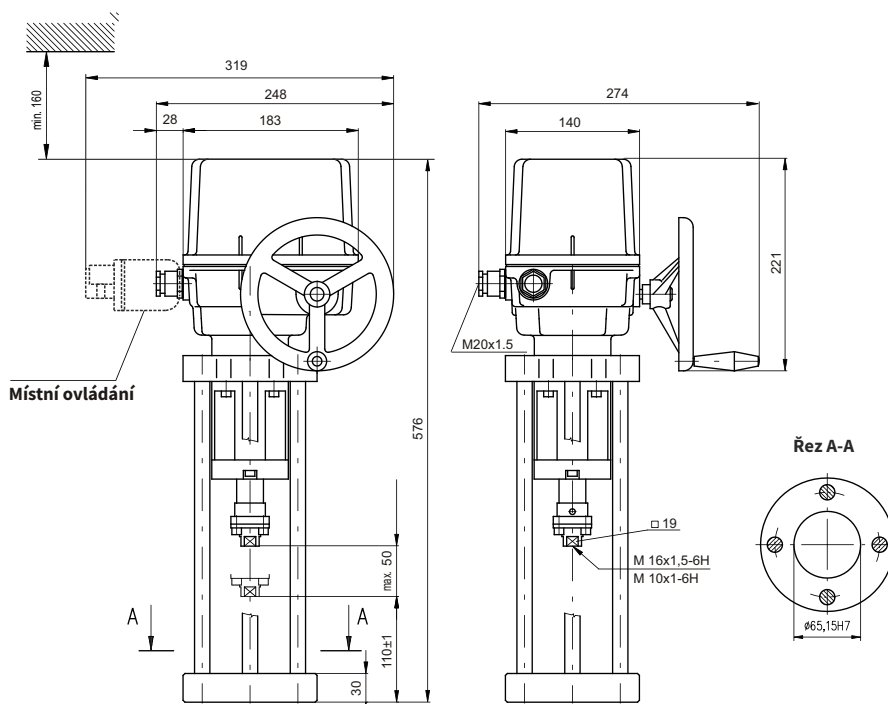
typové číslo
EPI

Technické parametry

Typ	STR 1PA
Označení v typovém čísle ventilu	EPI
Napájecí napětí	230 V AC, 3x400 V AC, 3x380 V AC, 24 V AC, 24 V DC
Frekvence	50 Hz
Výkon	15W, 20W
Řízení	3 - bodové (0 - 10 V, (0)4 - 20 mA)
Jmenovitá síla	7,5 a 10 kN
Zdvih	10 - 50 mm
Krytí	IP 67
Maximální teplota média	daná použitou armaturou
Přípustná teplota okolí	-40 až 55 °C
Přípustná vlhkost okolí	5 - 100% s kondenzací
Hmotnost	8,5 až 10,9 kg

→ Podrobné technické informace o pohonech naleznete v katalogové listu výrobce na webových stránkách www.regada.sk

Rozměry pohonů



Specifikace pohonu STR 1PA

Elektrický servomotor STR 1PA										431.	X	-	X	X	X	X	X	/	X	X						
Klimatická odolnost		Standard	-25°C až +55°C	IP 67							1															
		Chladné	-25°C až +55°C	IP 67							3															
		Tropické	-25°C až +55°C	IP 67							6															
Elektrické připojení		Na svorkovnici			Napájecí napětí		230 V AC					0														
							24 V AC					3														
							3x400 V AC					2														
							3x380 V AC					N														
Jmenovitá síla [N]	10000	Ovládací rychlost	8 mm/min								0															
			10 mm/min								5															
			16 mm/min								1															
	7500	32 mm/min								2																
		20 mm/min								6																
Pracovní zdvih		10-50 mm																	I							
Ovládací deska	DMS3	Ovlá- dání	Modulační	0/4 - 20 mA 0/2 - 10 V	ON - OFF a impulzní	24 V DC	Výstup	4 - 20 mA pasivní											G H							
Mechanické připojení		- příruba, připojovací výška 110 mm, závit táhla M10x1 nebo M16x1,5																		K						
Příslušenství		Bez příslušenství																								
		A		Nastavení pracovního zdvihu na požadovanou hodnotu																0 1						
		D		Modul přidavných relé R3, R4, R5 (modul DMS3 RE3)																0 5						
		E		Modul přidavných relé R1, R2, R3, R4, R5, READY (modul DMS3 RE6)																0 6						
		F		Místní ovládání pro servopohony se systémem DMS3 a LCD																0 7						

Dovolené kombinace příslušenství a kódy:

A+D=22, A+E=23, A+F=24, D+F=40, E+F=44, A+D+F=63, A+E+F=67



Elektrické pohony **Regada**

STR 1-Ex

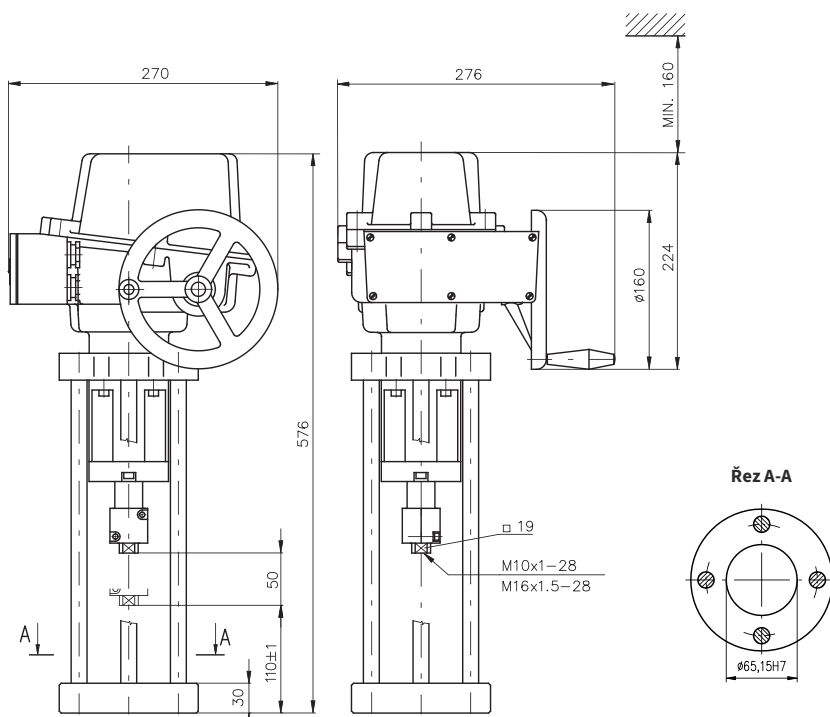
typové číslo
EPJ

Technické parametry

Typ	ST 1x
Označení v typovém čísle ventilu	EPJ
Napájecí napětí	230 V AC, 3x400 V AC, 3x380 V AC, 24 V AC, 24 V DC
Frekvence	50 Hz
Výkon	15W, 20W
Řízení	3 - bodové, s regulátorem 0 - 10 V; (0) 4 - 20 mA
Jmenovitá síla	7,5 a 10 kN
Zdvih	16, 20, 40 mm
Krytí	IP 67
Maximální teplota média	daná použitou armaturou
Přípustná teplota okolí	-50 až 55 °C
Přípustná vlhkost okolí	5 - 100% s kondenzací
Hmotnost	11 až 15 kg

→ Podrobné technické informace o pohonech naleznete v katalogové listu výrobce na webových stránkách www.regada.sk

Rozměry pohonů



Specifikace pohonů ST 1-Ex

Elektrický servomotor ST 1-Ex						411.	X	-	X	X	X	X	X							
Klimatická odolnost	Standard	-25°C až +55°C	Obyčejné provedení (bez regulátoru)	IP 67	1	8	B	D	K	M	A	0	3	9						
	Univerzální	-50°C až +40°C																		
	Standard	-25°C až +55°C	S regulátorem	IP 67	B	D	K	M	A	0	3	9								
	Univerzální	-50°C až +40°C																		
Elektrické připojení		Na svorkovnici	Napájecí napětí		24 V DC															
					230 V AC															
					24 V AC															
					3x400 V AC ⁶⁾															
Jmenovitá síla [N]	10000 N	Ovládací rychlost	8 mm/min	Výkon elektromotoru	15 W (230; 3x400; 3x380 V AC) 20 W (24V AC/DC)	0	1	2	5	6	7	A	0	3	9					
	7500 N		16 mm/min																	
	10000 N		32 mm/min																	
	8600 N		10 mm/min																	
	8600 N		20 mm/min																	
	5800 N		40 mm/min																	
Maximální zdvih (bez vysílače) podle mechanického připojení. U servomotorů bez vysílače je možné nastavit zdvih v rozmezí 0 až max. zdvih.				50 mm	Pracovní zdvih	16 mm	D	E	H											
						20 mm														
						40 mm														
Dálkový vysílač polohy	Bez vysílače																			
	Odporový	Jednoduchý	Zapojení	---	Výstup	1 x 100 Ω	A	B	F	K	P	S	T	V	Q	U	W	I	J	J
		Dvojitý ^{6) 58)}		---		2 x 100 Ω														
	Elektronický - proudový	Bez zdroje	Zapojení	2 - vodič ⁶⁾	Výstup	4 - 20 mA	S	T	V	Q	U	W	I	J	J					
				3 - vodič ⁶⁾		0 - 20 mA														
		Se zdrojem ⁵⁹⁾		2 - vodič		4 - 20 mA														
				3 - vodič ⁶⁾		0 - 20 mA														
	Kapacitní	Bez zdroje	Zapojení	2 - vodič ⁶⁾	Výstup	4 - 20 mA	I	J	J											
		Se zdrojem ⁵⁹⁾		2 - vodič		4 - 20 mA														
		Se zdrojem ⁵¹⁾		2 - vodič		4 - 20 mA														
	Mechanické připojení - příruba tvar D, připojovací výška 110 mm, závit táhla M10x1 nebo M16x1,5														K					

Poznámky:

⁶⁾ Platí jen v provedení bez regulátoru

⁵¹⁾ Jen provedení s regulátorem s proudovou zpětnou vazbou

V tomto provedení není výstupní signál galvanicky oddělený od vstupního signálu

⁵⁸⁾ Platí jen pro provedení bez přídavných polohových spínačů S5, S6 pro 24 V DC

⁵⁹⁾ Vysílač polohy se zdrojem pro napájecí napětí 24 V DC jen po dohodě s výrobcem



Elektrické pohony **Regada**

ST 2
STR 2

typové číslo
EPM

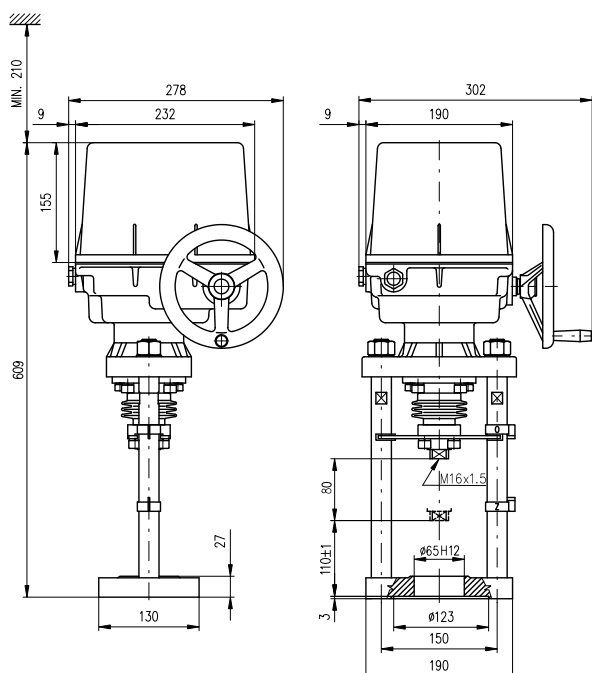
Technické parametry

Typ	ST 2, STR 2
Označení v typovém čísle ventilu	EPM
Napájecí napětí	230 V AC, 3x400 V AC, 3x380 V AC, 24 V AC, 24 V DC
Frekvence	50 Hz
Výkon	dle specifikační tabulky
Řízení	3 - bodové, s regulátorem 0 - 10 V; (0) 4 - 20 mA
Jmenovitá síla	16 a 25 kN
Zdvih	40, 80, 100 mm
Krytí	IP 65 / IP 67
Maximální teplota média	daná použitou armaturou
Přípustná teplota okolí	-50 až 55 °C
Přípustná vlhkost okolí	5 - 100% s kondenzací
Hmotnost	17 až 21,5 kg

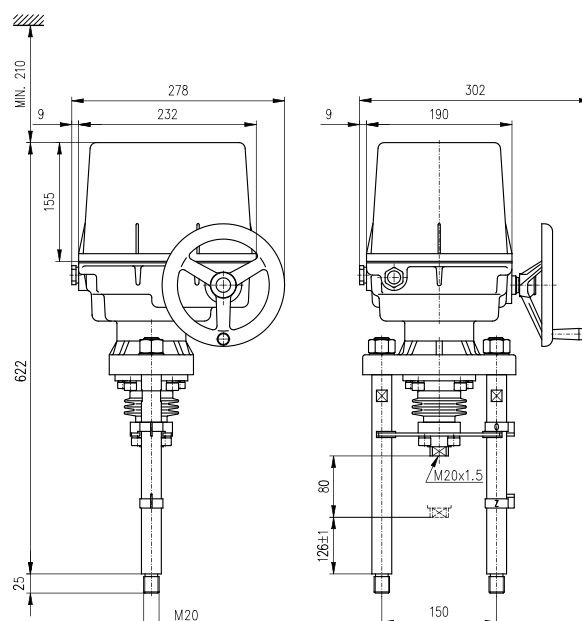
→ Podrobné technické informace o pohonech naleznete v katalogové listu výrobce na webových stránkách www.regada.sk

Rozměry pohonů

RV 3xx DN 80 až 150 (připojení D)



RV 3xx DN 200 až 400 (připojení M)



Specifikace pohonu ST 2, STR 2

Elektrický servomotor ST 2, STR 2				492.	X	-	X	X	X	X	X	X	/	X	X		
Klimatická odolnost	Standard	-25°C až +55°C	IP 65	Bez regulátoru (ST 2)	0												
			IP 67		1												
	Tropické	-25°C až +55°C	IP 67		6												
	Univerzální	-50°C až +40°C	IP 67	8													
	Standard	-25°C až +55°C	IP 67	S regulátorem (STR 2)	B												
			IP 67		D												
Tropické	-25°C až +55°C	IP 67	G														
		IP 67		J													
Elektrické připojení	Na svorkovnici			Napájecí napětí	24 V DC	A											
					230 V AC	0											
					24 V AC	3											
					3x400 V AC ⁶⁾	9											
					3x400 V AC ²⁸⁾	2											
					3x380 V AC ⁶⁾	M											
	3x380 V AC ²⁸⁾	N															
	Na konektor ²¹⁾				Napájecí napětí	24 V DC	C										
						230 V AC	5										
						24 V AC	8										
						3x400 V AC ⁶⁾	7										
						3x400 V AC ²⁸⁾	6										
3x380 V AC ⁶⁾						R											
					S												
230 V AC, 24 V AC/DC - 65W				3x400 V AC													
Jmenovitá síla [N]	20 W	---			10 mm/min	A											
						H											
						J											
						B											
						K											
						L											
	60 W	25 000	20 000	20 000	20 000	20 mm/min	B										
							K										
							L										
							M										
							N										
							P										
	90 W	25 000	20 000	20 000	20 000	32 mm/min	M										
							N										
							P										
							C										
							Q										
							R										
	25 000	20 000	20 000	20 000	40 mm/min	C											
						Q											
						R											
						S											
						T											
						U											
	16 000	25 000	20 000	20 000	50 mm/min ⁶⁾	S											
						T											
						U											
						D											
						V											
						W											
	16 000	25 000	20 000	20 000	60 mm/min ⁶⁾	D											
						V											
						W											
						E											
						Y											
						F											
	16 000	25 000	20 000	20 000	80 mm/min ⁶⁾	E											
						Y											
						F											
						Z											
Pracovní zdvih	Max. bez vysílače ⁴¹⁾ ... 100 mm	S vysílačem	40 mm														
			80 mm														
			100 mm														

Pokračování na další straně

Dálkový vysílač polohy	Bez vysílače				Výstup	A	B	F	K	P	S	Q	T	U	V	W	I	J	
	Odporový	Jednoduchý	Zapojení	2-vodič															1 x 100 Ω
Elektronický - proudový	Dvojitý					1 x 2000 Ω	4 - 20 mA												
			2 x 100 Ω	0 - 20 mA															
	bez zdroje se zdrojem				3-vodič ⁶⁾	4 - 20 mA													
				2 x 2000 Ω															4 - 20 mA
Kapacitní	bez zdroje se zdrojem ⁵¹⁾		2-vodič ⁶⁾	2-vodič															
Mechanické připojení		Příruba, připojovací výška 110 mm, závit táhla M16x1,5																	D
		Sloupky, připojovací výška 126 mm, závit táhla M20x1,5																	M
Příslušenství		A 2 přídavné polohové spínače																	0 0
		E Topný odpor s tepelným spínačem																	0 2
		C Místní ovládání																	0 7
		D Topný odpor																	1 5
		G Nastavení vypínací síly na požadovanou hodnotu																	2 5

Dovolené kombinace příslušenství a kódy:

A+E=04, A+C=08, C+E=10, A+C+E=12, A+D=16, C+D=17, A+C+D=18, A+G=26, E+G=27, C+G=28, D+G=29, A+E+G=30, A+C+G=31, A+D+G=32, C+E+G=33, C+D+G=34, A+D+E+G=35, A+C+D+G=36

Poznámky:

⁶⁾ Platí jen v provedení bez regulátoru

²¹⁾ Provedení s konektorem pouze do -40°C

²⁸⁾ Provedení s reverzními stykači

⁴¹⁾ Provedení bez vysílače lze nastavit zdvih 0-80 mm

⁵¹⁾ Pouze pro provedení s regulátorem s proudovou zpětnou vazbou



Elektrické pohony **Regada**

STR 2PA

typové číslo
EPM

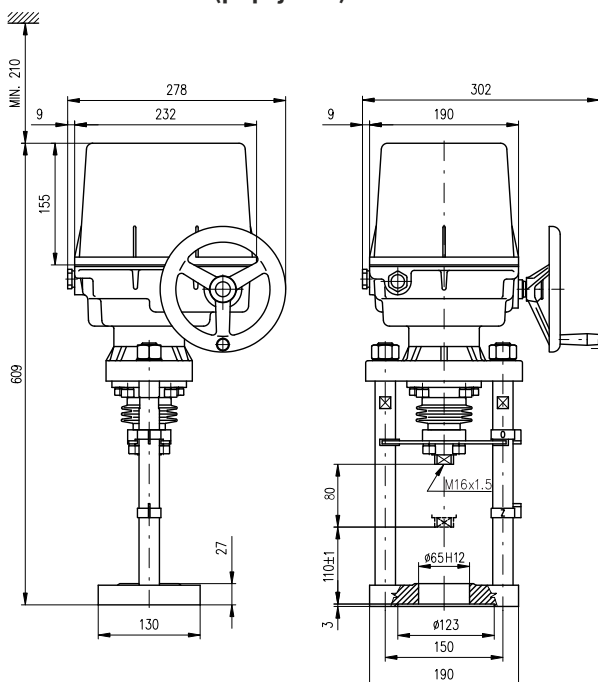
Technické parametry

Typ	STR 2PA
Označení v typovém čísle ventilu	EPM
Napájecí napětí	230 V AC, 3x400 V AC, 3x380 V AC, 24 V AC, 24 V DC
Frekvence	50 Hz
Výkon	dle specifikační tabulky
Řízení	3 - bodové, s regulátorem 0 - 10 V; (0) 4 - 20 mA
Jmenovitá síla	16 a 25 kN
Zdvih	40, 80, 100 mm
Krytí	IP 67
Maximální teplota média	daná použitou armaturou
Přípustná teplota okolí	-40 až 55 °C
Přípustná vlhkost okolí	5 - 100% s kondenzací
Hmotnost	17 až 21,5 kg

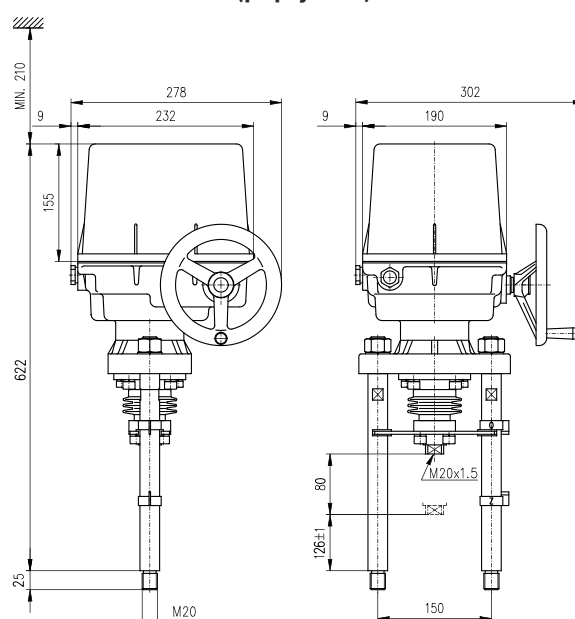
→ Podrobné technické informace o pohonech naleznete v katalogové listu výrobce na webových stránkách www.regada.sk

Rozměry pohonů

RV 3xx DN 80 až 150 (připojení D)



RV 3xx DN 200 až 400 (připojení M)



Specifikace pohonu STR 2PA

Elektrický servomotor STR 2PA							432.	X	-	X	X	X	X	X	X	/	X	X		
Klimatická odolnost	Standard	-25°C až +55°C		IP 67	1															
	Chladné	-40°C až +40°C		IP 67	3															
	Tropické	-25°C až +55°C		IP 67	6															
Elektrické připojení na svorkovnici	Spínání elektromotoru	Prostřednictvím optočlenů		Napájecí napětí	230 V AC															
		Prostřednictvím reverzních stykačů			3x400 V AC															
					3x380 V AC															
		Bezkontaktní spínání			3x400 V AC															
		3x380 V AC																		
Jmenovitá síla [N]	Ovládací rychlost		230 V	3x400 V, 3x380 V																
25 000	10 mm/min		●	-																
	20 mm/min		●	●																
	32 mm/min		●	●																
	40 mm/min		●	●																
	50 mm/min		-	●																
	60 mm/min		-	●																
20 000	10 mm/min		●	-																
	20 mm/min		●	●																
	32 mm/min		●	●																
	40 mm/min		●	●																
	50 mm/min		●	-																
	50 mm/min		-	-																
	60 mm/min		●	●																
	60 mm/min		-	●																
	80 mm/min		-	●																
16 000	10 mm/min		●	-																
	20 mm/min		●	●																
	32 mm/min		●	●																
	40 mm/min		●	●																
	50 mm/min		●	-																
	50 mm/min		-	●																
	60 mm/min		●	-																
	60 mm/min		-	●																
	80 mm/min		●	-																
80 mm/min		-	●																	
100 mm/min		-	●																	
Pracovní zdvih				20-80 mm																
				20-100 mm																
Ovládací deska	DMS3	Ovlá-dání	Modulační	0/4 - 20 mA 0/2 - 10 V	ON - OFF a impulzní	24 V DC	Výstup	4 - 20 mA pasivní												
Mechanické připojení		Příruba, připojovací výška 110 mm, závit táhla M16x1,5																		
		Sloupky, připojovací výška 126 mm, závit táhla M20x1,5																		
Příslušenství		Bez příslušenství																		
A		Nastavení pracovního zdvihu na požadovanou hodnotu																	0 1	
D		Modul přidavných relé R3, R4, R5 (modul DMS3 RE3)																	0 5	
E		Modul přidavných relé R1, R2, R3, R4, R5, READY (modul DMS3 RE6)																	0 6	
F		Místní ovládání pro servopohony se systémem DMS3 a LCD																	0 7	

Dovolené kombinace příslušenství a kódy

A+D=22, A+E=23, A+F=24, D+F=40, E+F=44, A+D+F=63, A+E+F=67



Pneumatické pohony **Flowserve**

Řada 253 až 701

typové číslo
PFA, PFB, PFC

Technické parametry

Typ	PA 253		PB 503		PB 701	
Označení v typovém čísle ventilu	PFA		PFA		PFC	
Napájecí tlak			6,0 bar max			
Funkce	přímá	nepřímá	přímá	nepřímá	přímá	nepřímá
Řízení			pneumatický signál 0,2 - 1,0 bar proudový signál 0(4) - 20 mA dle tabulky jmenovitých sil			
Jmenovitá síla						
Jmenovitý zdvih	20 mm				40 mm	
Krytí			IP 54			
Maximální teplota média			daná použitou armaturou			
Přípustná teplota okolí			-40 až 80 °C			
Přípustná vlhkost okolí			95 %			
Hmotnost			viz. rozměrová tabulka			

Příslušenství

Elektropneumatický pozicioner (analogový) typ SRI 990	Zařízení s elektrickým vstupem 4 (0) až 20 mA a přímým výstupem ovládaného vzduchu do pohonu. Nastavuje se pomocí vypínačů a potenciometrů.
Elektropneumatický pozicioner (inteligentní) typ SRD 991	Zařízení s elektrickým vstupem 4 (0) až 20 mA a přímým výstupem ovládaného vzduchu do pohonu. Nastavuje se pomocí PC a zvláštního software.
Pneumatický pozicioner typ SRP 981	Zařízení s pneumatickým vstupem 20 - 100 kPa pro řízení pohonů pneumatickým signálem
Signalizační spínače typ SGE 985	Nastavitelné spínače koncových poloh
Elektropneumatický pozicioner typ SRI 986	Analogový pozicioner se vstupem 4(0) - 20 mA
Redukční stanice typ A 3420 (0 až 50°C)	Redukuje tlak ovládacího vzduchu na požadovanou hodnotu
Redukční stanice typ FRS923 (-40 až 80°C)	Redukuje tlak ovládacího vzduchu na požadovanou hodnotu
Elektropneumatický pozicioner SIPART PS2	Digitální pozicioner se vstupem 4(0) - 20 mA
Solenoidový ventil standardní typ SC G327B001	Přímo řízený elektromagnetický ventil, konstrukce 3/2, funkce U (univerzální), G 1/4"
Solenoidový ventil nevybušný EEx em typ EM G327B001	Přímo řízený elektromag. ventil, konstrukce 3/2, funkce U (uni.) G 1/4", zajištěné provedení, zalití zalévací hmotou
Solenoidový ventil nevybušný EEx d typ NF G327B001	Přímo řízený elektromagnetický ventil, konstrukce 3/2, funkce U (univerzální), G 1/4", pevný závěr
Blokovací relé, typ EIL 200	Pojistné zařízení pro uzavření vzduchového potrubí při poklesu tlaku

Pracovní podmínky

Pneumatické pohony Flowserve jsou schopné provozu při vyšších teplotách okolí a mají dobrou odolnost proti rázovému zatížení. Vynikají dobrou odolností proti vibracím, v provozu dosáhly životnosti přes 10⁶ cyklů. Je možné je dodat jak s přímou tak s nepřímou funkcí, eventuálně s blokadí polohy při výpadku napájecího vzduchu. K pohonu lze dodat celou řadu příslušenství.

Přímá a nepřímá funkce pohonu

Přímá funkce je takové provedení pohonu, u kterého při výpadku ovládacího vzduchu dojde k zasunutí táhla do modulu pohonu (u ventilu dojde k jeho otevření).

U nepřímé funkce pneumatického pohonu dochází při výpadku ovládacího vzduchu k vysunutí táhla z pohonu (k zavření ventilu).

Rozměry a hmotnosti pohonů Flowserve řady 253 až 701

Typ	Pohon											Hmotnost pohonu		
	A [mm]	H [mm]	H _s [mm]	H _t [mm]	D _s [mm]	D _t [mm]	Zdvih [mm]	B [mm]	M [mm]	G [mm]	T [mm]	[kg]	s RK _s [kg]	s RK _t [kg]
PA 253	260	335	600	620	200	200	20	65	105	M10x1	23	10	17	15
PB 503	355	460	845	795	250	300	40	82	140	M16x1,5	25	22	31	30
PB 701	390	500	875	---	350	---	40	82	140	M16x1,5	25	31	53	---

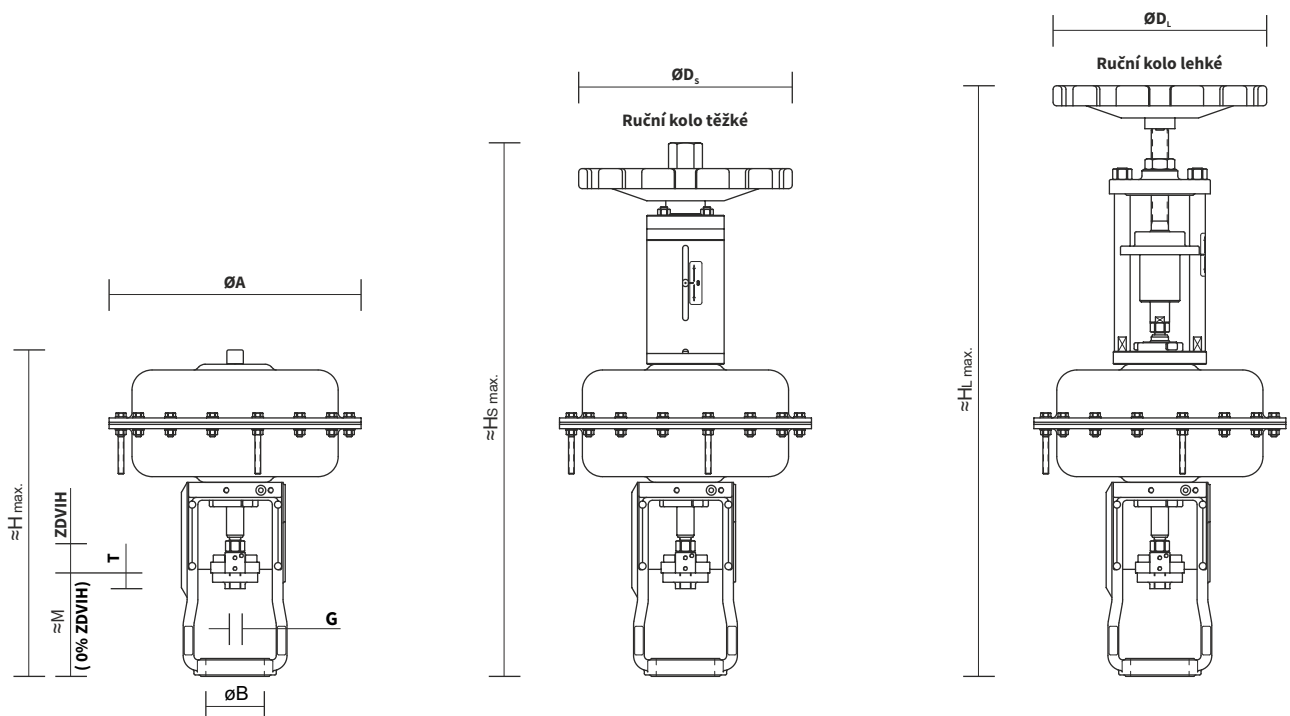


Schéma sestavení typového čísla pohonů Flowserve řady 253 až 701

		PX XXX	X	X	X	X	X	X
Typ pohonu	250 cm ²	PA 253						
	500 cm ²	PB 503						
	700 cm ²	PB 701						
Barva	bílá		B					
Rozsah pružin [bar]	0,2 - 1,0			A	D			
	1,5 - 2,7			V	C			
	2,0 - 4,8			F	Y			
	1,0 - 2,4			D	Y			
	0,5 - 1,9			B	L			
Ruční kolo	bez kola							O
	lehké kolo							L
	těžké kolo							H
Funkce	přímá							A
	nepřímá							Z
Zdvih	20							A
	40							B



Pneumatické pohony **Flowserve**

PO 1502
PO 3002

typové číslo
PFD, PFE

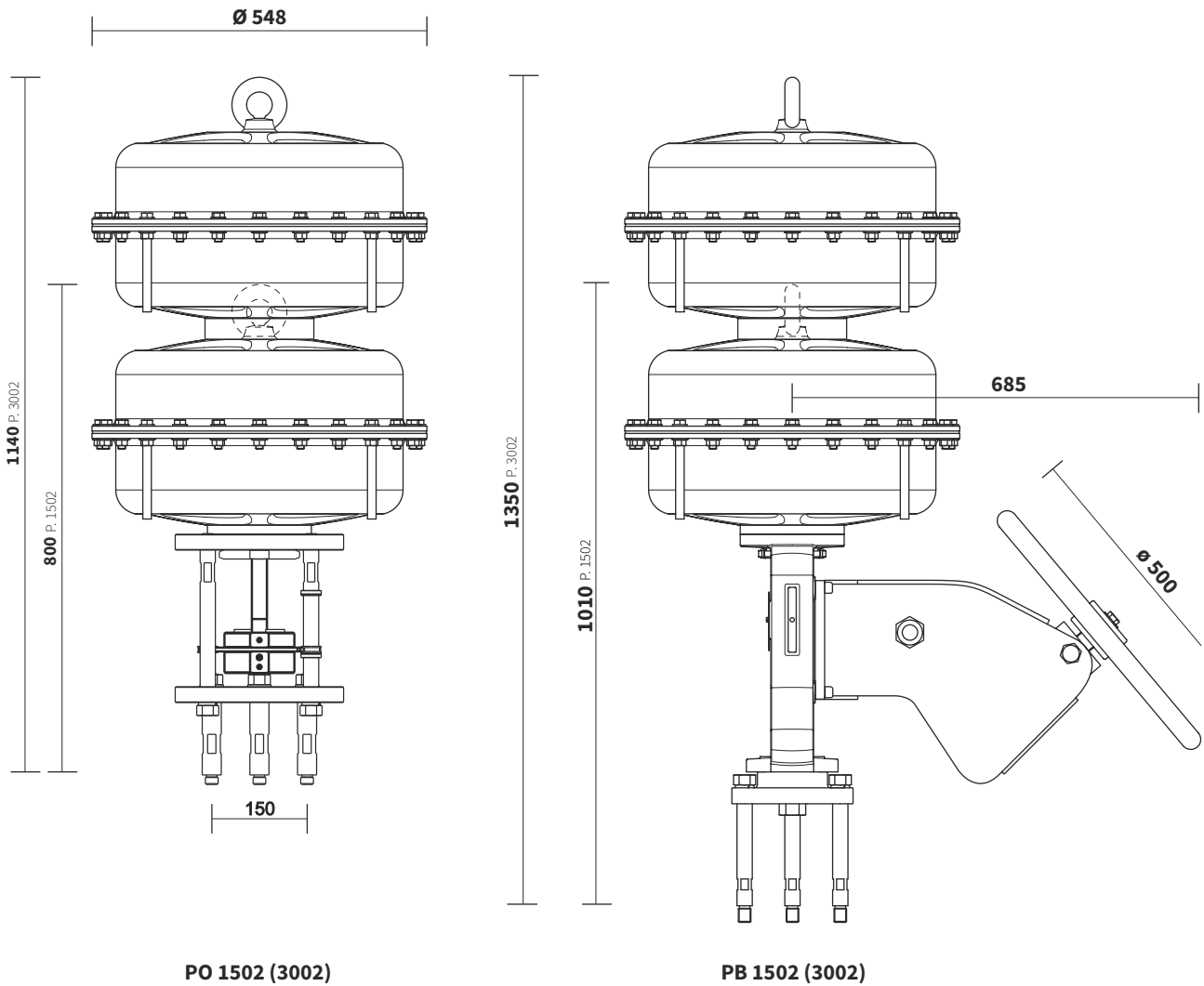
Technické parametry

Typ	PO 1502		PO 3002	
Označení v typovém čísle ventilu	PFD		PFE	
Napájecí tlak	6,0 bar max			
Funkce	přímá	nepřímá	přímá	nepřímá
Řízení	pneumatický signál 0,2 - 1,0 bar proudový signál 0(4) - 20 mA			
Jmenovitá síla	dle tabulky jmenovitých sil			
Jmenovitý zdvih	80, 100 mm			
Krytí	IP 54			
Maximální teplota média	daná použitou armaturou			
Přípustná teplota okolí	-40 až 80 °C			
Přípustná vlhkost okolí	95 %			
Hmotnost	124 kg - s ručním kolem 174 kg		240 kg - s ručním kolem 290 kg	

Příslušenství

Pneumatický pozicionér typ SRP 981	Zařízení s pneumatickým vstupem 20 - 100 kPa pro řízení pohonů pneumatickým signálem
Elektropneumatický pozicionér typ SRI 986	Analogový pozicioner se vstupem 4(0) - 20 mA
Elektropneumatický pozicionér (analogový) typ SRI 990	Zařízení s elektrickým vstupem 4 (0) až 20 mA a přímým výstupem ovládaného vzduchu do pohonu. Nastavuje se pomocí vypínačů a potenciometrů
Elektropneumatický pozicionér (inteligentní) typ SRD 991	Zařízení s elektrickým vstupem 4 (0) až 20 mA a přímým výstupem ovládaného vzduchu do pohonu. Nastavuje se pomocí PC a zvláštního software
Elektropneumatický pozicionér (inteligentní) typ SRD 998	Zařízení s elektrickým vstupem 4 (0) až 20 mA a přímým výstupem ovládaného vzduchu do pohonu. Standardní výbava HART, LED displej, nastavení pomocí multifunkčního selektoru
Elektropneumatický pozicionér SIPART PS2	Digitální pozicioner se vstupem 4(0) - 20 mA
Elektropneumatický pozicionér ABB TZIDC	
Signalizační spínače typ SGE985	Nastavitelné spínače koncových poloh
Redukční stanice typ G651 (-20 až 50°C)	Redukuje tlak napájecího vzduchu na požadovanou hodnotu
Redukční stanice typ FRS 923 (-40 až 80°C)	
Solenoidový ventil standardní typ SC G551A005	Přímo řízený elektromag. ventil, konstrukce 3/2, funkce U (univerzální), G 1/4"
Solenoidový ventil standardní typ SC G327B001	
Solenoidový ventil nevybušný EEx em typ EM G327B001	Přímo řízený elektromagnetický ventil, konstrukce 3/2, funkce U (univerzální) G 1/4", zajištěné provedení, zalití zalévací hmotou
Solenoidový ventil nevybušný EEx d typ NF G327B001	Přímo řízený elektromagnetický ventil, konstrukce 3/2, funkce U (univerzální), G 1/4", pevný závěr
Solenoidový ventil 5/2-cestný typ SCG551B417	Přímo řízený elektromagnetický ventil, konstrukce 5/2, funkce U (univerzální), G 1/4", (použití pro dvojčinné pohony)
Blokovácí relé, typ EIL 200	Pojistné zařízení pro uzavření vzduchového potrubí při poklesu tlaku
Booster-ventil typ EIL 100	Zvyšovač objemu protékajícího vzduchu

Rozměry pohonů Flowserve 1502 a 3002



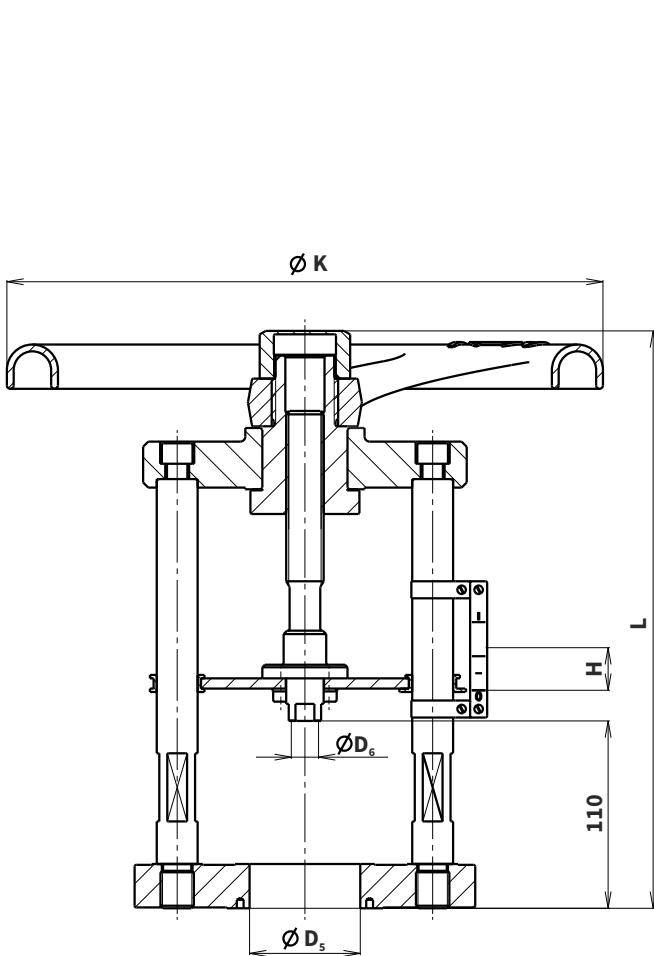
PO 1502 (3002)

PB 1502 (3002)

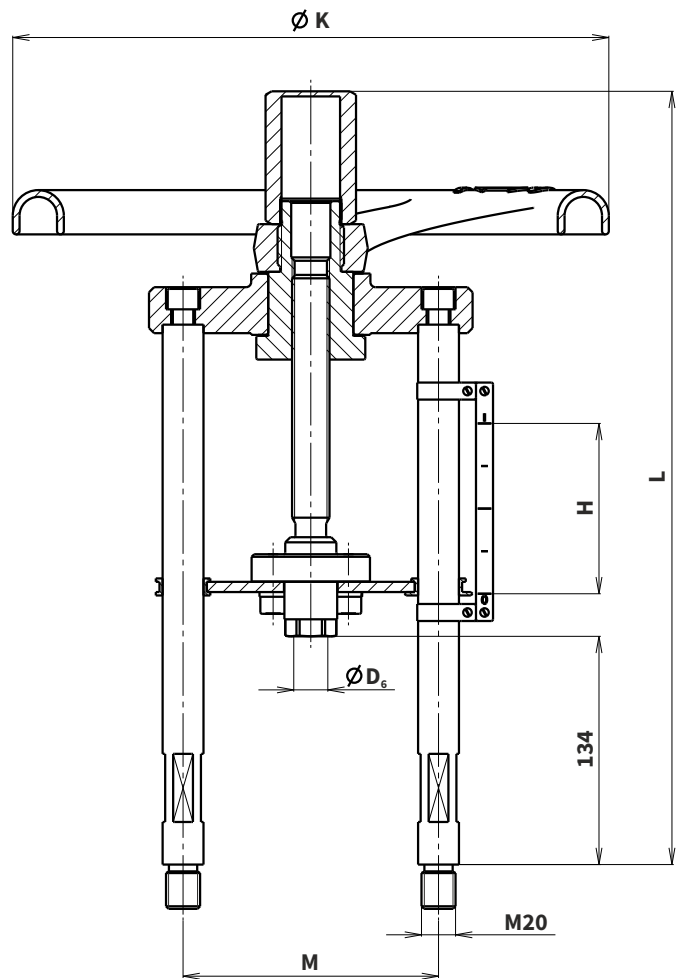
Schéma sestavení typového čísla pohonů Flowserve 1502 a 3002

				PX XXXX	X	XX	X	X	X	
Typ pohonu		1500 cm ²		PO 1502						
		1500 cm ²		PB 1502						
		3000 cm ²		PO 3002						
		3000 cm ²		PB 3002						
Barva		bílá			B					
Rozsah pružin [bar]		PO 1502	H = 80 mm	0,4 - 2,0		G F				
				1,5 - 2,7		V C				
				2,0 - 3,5		F S				
				2,6 - 4,2		A J				
		PO 1502	H = 100 mm		0,9 - 1,9		HL			
					1,8 - 3,8		J I			
PO 3002	H = 100 mm		2,0 - 4,3		FL					
Ruční kolo				bez kola				O		
				boční lehké ruční kolo				S		
Funkce				přímá				A		
				nepřímá				Z		
Zdvih H				80				D		
				100				E		

Ovládání ventilů řady RV / UV 3x0 a 3x2 ručním kolem



Ruční ovládání ventilů DN 15 - 150



Ruční ovládání ventilů DN 200 - 400

Rozměry ovládání ručním kolem

DN	Označení	H [mm]	L [mm]	ØK [mm]	M [mm]	D _s [mm]	D _e [mm]	m [kg]	Objednací číslo (číslo kusovníku)
15	R16	16	247	160	---	65	M10x1	5	S900 0231
20									
25									
32									
40	R20	20	275	195	---	65	M16x1,5	11	S900 0115
50									
65									
80	R28	40	317	280	---	65	M16x1,5	13	S900 0116
100									
125	R35	80	454	350	150	---	M20x1,5	15	S900 0141
150									
200									
250									
300									
400	100								S900 0235

Maximální dovolené tlaky dle ČSN EN 12516-1 (08/21015) [bar]

Materiál	PN	Teplota [°C]													
		RT ¹⁾	100	150	200	250	300	350	375	400	425	450	475	500	550
Uhlíková ocel 1.0619 (GP240GH)	40	40,0	37,4	35,5	33,6	30,7	27,8	25,9	25,0	24,0	20,8	14,7	---	---	---
	63	63,0	59,0	55,9	52,9	48,4	43,8	40,8	39,3	37,8	32,7	23,2	---	---	---
Legovaná ocel 1.7357 (G17CrMo5-5)	40	40,0	40,0	40,0	40,0	40,0	40,0	37,3	35,9	34,1	32,7	31,5	29,5	25,0	11,7
	63	63,0	63,0	63,0	63,0	63,0	63,0	58,7	56,5	53,8	51,4	49,7	46,5	39,3	18,5
Austenit. nerez. ocel 1.4581 (GX5CrNiMoNb19-11-2)	40	40,0	40,0	38,6	35,8	34,2	32,5	30,8	30,0	29,1	28,6	28,0	27,4	26,3	---
	63	63,0	63,0	60,9	56,4	53,8	51,2	48,5	47,2	45,9	45,0	44,1	43,2	41,5	---

¹⁾ -10°C až 50°C

Označení pohonů v typovém čísle

Elektrický pohon 660 MIDI	ENB	Elektrický pohon Schiebel AB3	EZA
Elektrický pohon Zepadyn 670	ENC	Elektrický pohon Schiebel exAB3	EZB
Elektrický pohon Zepadyn 671	ENE	Elektrický pohon Schiebel rAB3	EZC
Elektrický pohon Modact MTR	EPD	Elektrický pohon Schiebel exrAB3	EZD
Elektrický pohon ST 0	EPK	Elektrický pohon Schiebel AB5	EZE
Elektrický pohon ST 0.1	EPL	Elektrický pohon Schiebel exAB5	EZF
Elektrický pohon ST 1 Ex	EPJ	Elektrický pohon Schiebel rAB5	EZG
Elektrický pohon ST 2	EPM	Elektrický pohon Schiebel exrAB5	EZH
Elektrický pohon Modact MTN Control, MTP Control	EYA	Elektrický pohon Schiebel rAB8	EZK
Elektrický pohon Modact MTN, MTP	EYB	Elektrický pohon Schiebel exrAB8	EZL
Elektrický pohon Modact MTNED, MTPED	EYA	Pneumatický pohon Flowserve PA 253	PFA
Elektrický pohon Auma SA 07.2	EAA	Pneumatický pohon Flowserve PB 503	PFB
Elektrický pohon Auma SA Ex 07.2	EAB	Pneumatický pohon Flowserve PB 701	PFC
Elektrický pohon Auma SAR 07.2	EAC	Pneumatický pohon Flowserve PO 1502	PFD
Elektrický pohon Auma SAR Ex 07.2	EAD	Pneumatický pohon Flowserve PO 3002	PFE
Elektrický pohon Auma SA 07.6	EAE	Ruční kolo pro DN 15 - 40	R16
Elektrický pohon Auma SA Ex 07.6	EAF	Ruční kolo pro DN 50 - 65	R20
Elektrický pohon Auma SAR 07.6	EAG	Ruční kolo pro DN 80 - 100	R28
Elektrický pohon Auma SAR Ex 07.6	EAH	Ruční kolo pro DN 125 - 400	R35
Elektrický pohon Auma SA 10.2	EAI		
Elektrický pohon Auma SAR 10.2	EAJ		
Elektrický pohon Auma SAR Ex 10.2	EAK		
Elektrický pohon Auma SA Ex 10.2	EAL		



LDM, spol. s r.o.
Litomyšlská 1378
560 02 Česká Třebová
Česká Republika

tel.: +420 465 502 511
fax: +420 465 533 101
e-mail: sale@ldm.cz

LDM, spol. s r.o.
Kancelář Praha
Podolská 50
147 01 Praha 4
Česká Republika

tel.: +420 241 087 360
fax: +420 241 087 192
e-mail: sale@ldm.cz

LDM, spol. s r.o.
Kancelář Ústí nad Labem
Ladova 2548/38
400 11 Ústí nad Labem
- Severní Terasa
Česká Republika

tel.: +420 602 708 257
e-mail: sale@ldm.cz

LDM servis, spol. s r.o.
Litomyšlská 1378
560 02 Česká Třebová
Česká Republika

tel.: +420 465 502 411-3
fax: +420 465 531 010
e-mail: servis@ldm.cz

LDM Bratislava s.r.o.
Mierová 151
821 05 Bratislava
Slovensko

tel.: +421 2 43415027-8
fax: +421 2 43415029
e-mail: ldm@ldm.sk

LDM, Polska Sp. z o.o.
ul. Bednorza 1
40 384 Katowice
Polsko

tel.: +48 32 730 56 33
fax: +48 32 730 52 33
mobile: +48 601 354 999
e-mail: ldmpolska@ldm.cz

LDM Armaturen GmbH
Wupperweg 21
D-51789 Lindlar
Německo

tel.: +49 2266 440333
fax: +49 2266 440372
mobile: +49 177 2960469
e-mail: ldmarmaturen@ldmvalves.com

OOO "LDM Promarmatura"
Jubilejnyj prospekt,
dom.6a, of. 601
141400 Khimki Moscow Region
Rusko

tel.: +7 4957772238
fax: +7 4956662212
mobile: +7 9032254333
e-mail: inforus@ldmvalves.com

TOO "LDM"
Shakirova 33/1
kab. 103
100012 Karaganda
Kazachstán

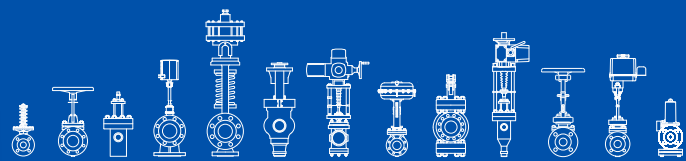
tel.: +7 7212 566 936
fax: +7 7212 566 936
mobile: +7 701 738 36 79
e-mail: sale@ldm.kz

LDM - Bulgaria - OOD
z. k. Mladost 1
bl. 42, floor 12, app. 57
1784 Sofia
Bulharsko

tel.: +359 2 9746311
fax: +359 2 9746311
mobile: +359 888 925 766
e-mail: ldm.bg@ldmvalves.com

www.ldmvalves.com

LDM, spol. s r.o. si vyhrazuje právo změnit své výrobky a specifikace bez předchozího upozornění



POWER THROUGH IDEAS