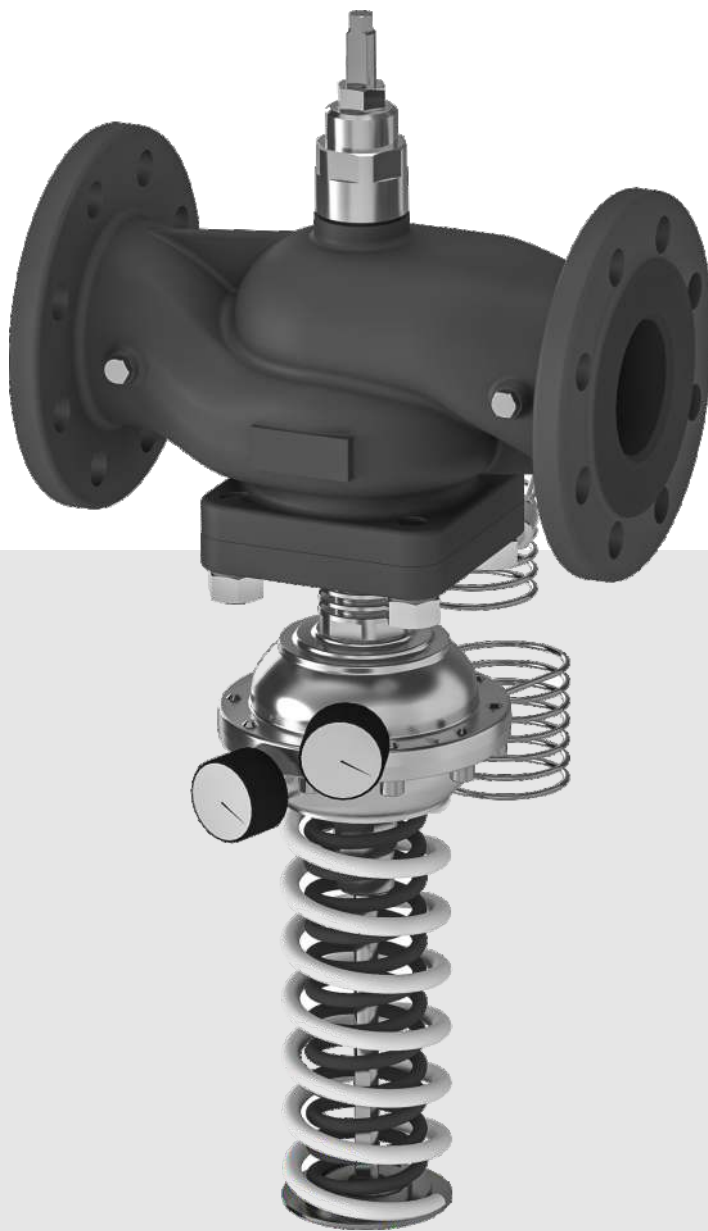




01 - 01.3
10.19.CZ

PŘÍMOČINNÉ REGULÁTORY TLAKU

200 line



200 line



Použití

Armatury jsou určeny pro provoz v běžných teplovodních a horkovodních regulačních okruzích v topenářství a rovněž v provozech s některými charakteristickými vlastnostmi médií, jako jsou např. chladičství a klimatizační technika. Maximální diferenční tlak na armatuře nesmí přesáhnout 1,6 MPa. Použití v oblasti škrcení za vzniku kavitace v kapalině je přípustné, je však nutné počítat se zvýšeným opotřebením škrtkového orgánu.

Pracovní média

Ventily **RD 2xx** jsou vhodné pro použití v zařízeních, kde je regulovaným médiem voda, vzduch nebo pára do 1,0 MPa. Dále jsou vhodné pro chladicí směsi a další neagresivní kapalná a plynná média v rozsahu teplot +2 °C až +150 °C, případně ve spec. provedení s chladicími kondenzačními jímkami až do 180 °C. Těsnicí plochy škrtkového systému jsou odolné vůči běžným kalům a nečistotám média, při výskytu abrazivních příměsí je však nutné do potrubí před ventil umístit filtr pro zajištění dlouhodobé spolehlivé funkce a těsnosti.

Montážní polohy

Základní pracovní poloha regulátoru je tělesem ventilu nahoru a ovládací hlavicí dolů. Tuto polohu je nutné dodržet především při redukcí tlaku páry a při teplotách nad 90 °C. U kapalných a plynných médií při teplotách do 90 °C může být regulátor namontován rovněž do svislého potrubí, nebo do vodorovného potrubí s hlavicí vyloženou do boku. Hlavici regulátoru lze po montáži do potrubí natočit kolem svislé osy dle dispozičních potřeb potrubní soustavy.

K ventilům jsou standardně dodávány připojovací impulsní trubičky pro připojení k odběrným místům na tělese ventilu nebo v potrubí.

Příklady použití regulátorů tlaku RD 212 D; P; V (s rostoucím tlakem / tlakovým rozdílem ventil zavírá)

Schéma zapojení regulačního okruhu s regulátorem diferenčního tlaku RD 212D (P) ve zpátečce

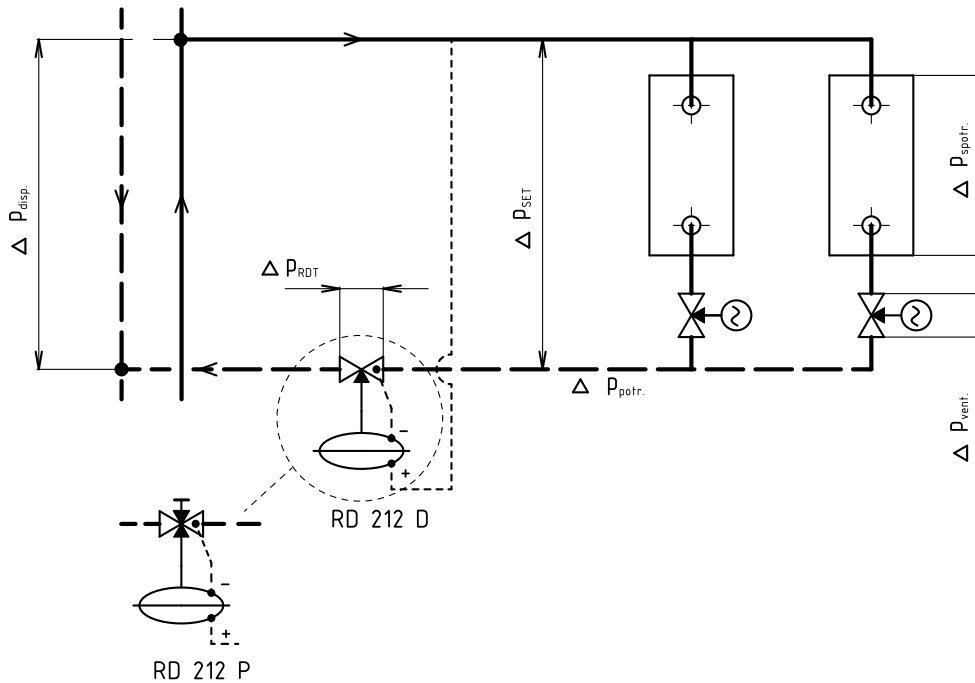
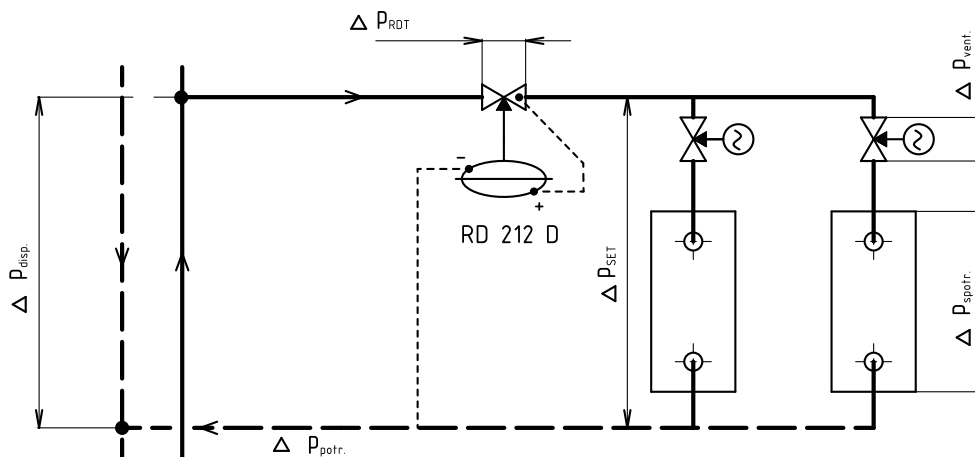
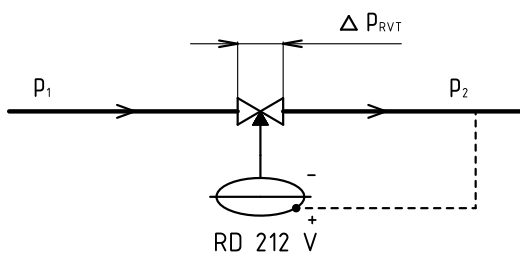


Schéma zapojení regulačního okruhu s regulátorem diferenčního tlaku RD 212 D na vstupní větvi

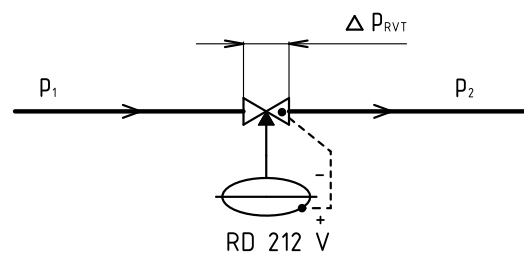


Základní schémata zapojení regulátoru výstupního tlaku RD 212 V

- se vstupem redukováného tlaku z odběru v potrubí

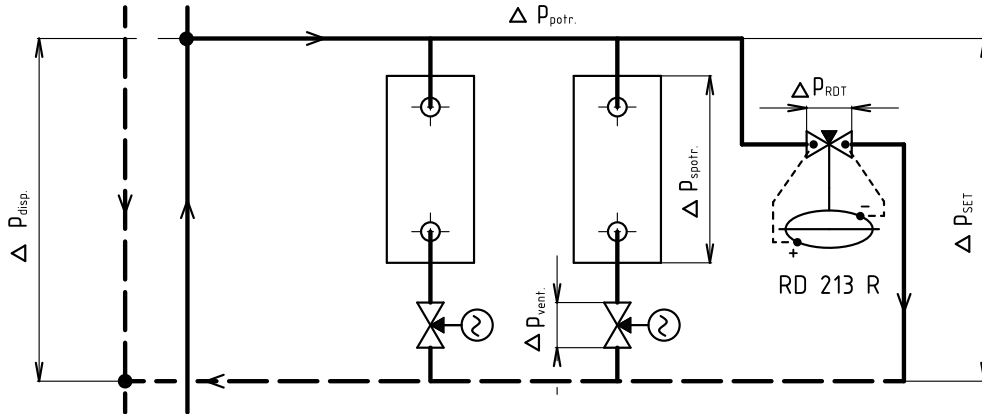


- se vstupem redukováného tlaku z odběru na armatuře



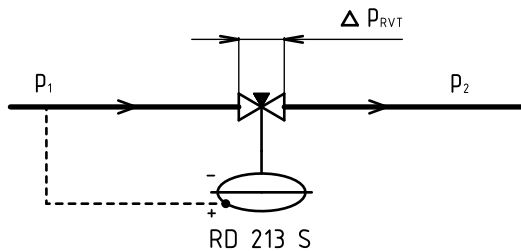
Příklady použití regulátorů tlaku RD 213 R; S (s rostoucím tlakem / tlakovým rozdílem ventil otevírá)

Schéma zapojení reg. okruhu s přepouštěcím ventilem RD 213 R ve zkratu



Základní schémata zapojení regulátoru vstupního tlaku RD 213 S

- se vstupem redukováného tlaku z odběru v potrubí



- se vstupem redukováného tlaku z odběru na armatuře

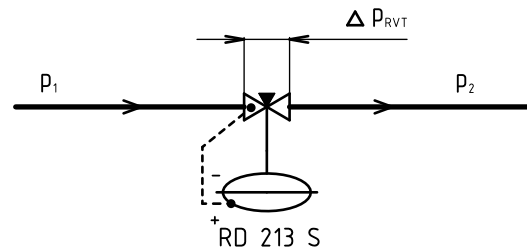


Schéma zapojení přepouštěcího ventilu RD 213 R v obtoku čerpadla

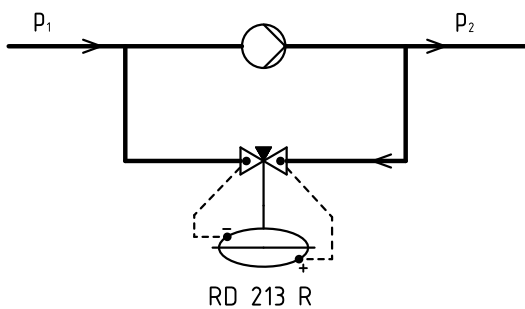
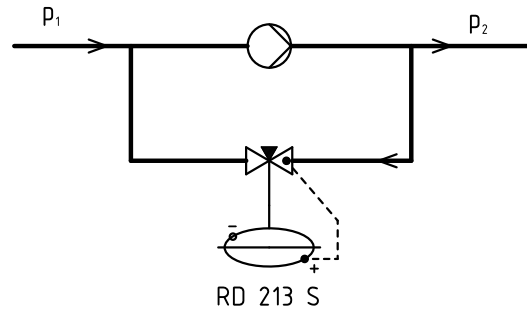


Schéma zapojení regulačního vstupního tlaku RD 213 S v obtoku čerpadla





RD 212 D RD 212 P RD 212 V

200 line

DN 65 - 150
PN 16, 25

Přímočinný regulátor diferenčního tlaku RD 212 D je armatura určená k udržování konstantní tlakové difference na daném zařízení. To zabezpečuje membrána, na kterou působí tlakový rozdíl mezi vstupní a výstupní částí chráněného potrubního úseku. Výchylka membrány se přenáší na kuželku a **při zvýšení tlakové difference dochází k zavírání armatury.**

Přímočinný regulátor diferenčního tlaku s omezovačem průtoku RD 212 P kromě základní funkce udržování tlakové difference zajišťuje požadavek na omezení maximálního průtoku zařízením. To umožňuje druhá kuželka, uživatelsky nastavitelná na žádanou hodnotu omezení průtoku.

Přímočinný regulátor výstupního tlaku RD 212 V je armatura určená k redukci tlaku média za ventilem a jeho udržení na nastavené hodnotě. To zabezpečuje membrána vystavená účinkům výstupního tlaku v potrubí a z druhé strany ovládaná pružinou. Výchylka membrány se přenáší na kuželku a **při zvýšení výstupního tlaku dochází k zavírání armatury.**

V případech, kdy se hodnota požadovaného pracovního tlaku pohybuje v oblasti, kde se překrývají hodnoty rozsahů jednotlivých pružin, je vhodnější pro větší citlivost regulátoru volit pružinu s nižším rozsahem. Díky tlakově vyvážené kuželce není hodnota kontrolovaného tlaku ovlivňována tlakovými poměry v armatuře.

Technické parametry			
Konstrukční řada	RD 212 D	RD 212 P	RD 212 V
Provedení	Regulátor diferenčního tlaku	Regulátor dif. tlaku s omezovačem průtoku	Regulátor výstupního tlaku
Funkce	S rostoucím tlakovým rozdílem zavírá		S rostoucím tlakem zavírá
Rozsah světlostí	DN 65 až 150		
Jmenovitý tlak	PN 16, 25		
Materiál tělesa	Tvárná litina EN-JS1025		
Materiál kuželky	Korozivzdorná ocel 1.4021		
Materiál sedla	Korozivzdorná ocel 1.4028 + PTFE		
Materiál táhla	Korozivzdorná ocel 1.4305		
Materiál membrány a těsnění	EPDM		
Materiál vík membránové komory	Tvárná litina, uhlíková ocel		
Rozsah pracovních teplot	+2°C až +150°C, provedení s kondenzačními jímkami až +180°C		
Připojení	Příruba s hrubou těsnicí lištou		
Typ kuželky	S výřezy, tlakově odlehčená		
Hodnoty Kvs	76 až 235 m ³ /hod	72 až 215 m ³ /hod	76 až 235 m ³ /hod
Netěsnost	Třída IV. dle ČSN-EN 1349 (< 0.01 % Kvs)		
Netěsnost omezovače	---	není garantována	---
Rozsah nastavení pracovních tlaků Δp_{set}	Komora 240 cm ² : 15 - 60; 20 - 100; 32 - 160 kPa Komora 64 cm ² : 45 - 225; 75 - 375; 120 - 600 kPa Komora 36 cm ² : 240 - 1000 kPa		

Tolerance nastavení krajních hodnot rozsahů je $\pm 10\%$ z příslušné krajní hodnoty rozsahu

Schéma sestavení úplného typového čísla ventilů RD 212 D, RD 212 P a RD 212 V

		XX	XXX	XXXX	XXXX	XX	/	XXX	-	XXX	
1. Ventil	Přímočinný regulátor tlaku	RD									
2. Označení typu	Tlakově vyvážený		212								
3. Funkce	Regulátor diferenčního tlaku			D							
	Regulátor diferenčního tlaku s omezovačem průtoku			P							
	Regulátor výstupního tlaku			V							
4. Provedení	Membrána 240 cm ²									1	
	Membrána 64 cm ²									2	
	Membrána 36 cm ²									3	
5. Výbava	Bez manometrů									0	
	¹⁾ S manometrem (manometry) ¹⁾									1	
6. Rozsah nastavení prac. tlaku / barva pružin	Membrána 240 cm ²	15 - 60 kPa / červená								1	
		20 - 100 kPa / žlutá								2	
		32 - 160 kPa / červená + žlutá ²⁾								3	
	Membrána 64 cm ²	45 - 225 kPa / červená									4
		75 - 375 kPa / žlutá									5
		120 - 600 kPa / červená + žlutá ³⁾									6
	Membrána 36 cm ²	240 - 1000 kPa / červená + žlutá								7	
7. Připojení	Příruba s hrubou těsnící lištou									1	
	Jiné provedení dle dohody									9	
8. Materiál tělesa	Tvárná litina									4	
	Jiné provedení dle dohody									9	
9. Impulsní potrubí	Standardní 1.6 m									1	
	Prodloužené 2.5 m									2	
	Délka 1.6 m, s kohoutem R 1/4									3	
	Délka 2.5 m, s kohoutem R 1/4									4	
	Jiné provedení dle dohody									9	
10. Kvs	Číslo sloupce dle tabulky Kvs									X	
11. Jmenovitý tlak PN	PN 16									16	
	PN 25									25	
12. Pracovní teplota	150°C									150	
	S chladičími jímkami do 180°C									180	
13. Jmenovitá světlost	DN 65 až 150									XXX	

Příklad objednávky: **RD212 D102 1411 16/150-065**

Průtokové součinitele Kvs

DN	Kvs [m ³ /hod]		
	RD 212 D	RD 212 V	RD 212 P
č. sloupce	1		6
65	76		72
80	100		100
100	140		130
125	190		182
150	235		215



RD 213 R RD 213 S

200 line

DN 65 - 150
PN 16, 25

Přímočinný přepouštěcí ventil RD 213 R je armatura určená k přepouštění média při překročení nastavené tlakové diference na daném zařízení. To zabezpečuje membrána, na kterou působí tlakový rozdíl mezi vstupní a výstupní částí chráněného potrubního úseku. Výchylka membrány se přenáší na kuželku a **při zvýšení tlakové diference dochází k otevření armatury.**

Přímočinný regulátor vstupního tlaku RD 213 S je armatura určená k omezení max. tlaku média v kontrolované části soustavy. Membrána je v tomto případě zatížena kontrolovaným tlakem v potrubí a **při zvýšení tohoto tlaku nad nastavenou hodnotu dochází k otevření armatury.**

V případech, kdy se hodnota požadovaného pracovního tlaku pohybuje v oblasti, kde se překrývají hodnoty rozsahů jednotlivých pružin, je vhodnější pro větší citlivost regulátoru volit pružinu s nižším rozsahem. Díky tlakově vyvážené kuželce není hodnota kontrolovaného tlaku ovlivňována tlakovými poměry v armatuře.

Technické parametry		
Konstrukční řada	RD 213 R	RD 213 S
Provedení	Přepouštěcí ventil	Regulátor vstupního tlaku
Funkce	S rostoucím tlakovým rozdílem otevírá	S rostoucím tlakem otevírá
Rozsah světlostí	DN 65 až 150	
Jmenovitý tlak	PN 16, 25	
Materiál tělesa	Tvárná litina EN-JS1025	
Materiál kuželky	Korozivzdorná ocel 1.4021	
Materiál sedla	Korozivzdorná ocel 1.4028 + PTFE	
Materiál táhla	Korozivzdorná ocel 1.4305	
Materiál membrány a těsnění	EPDM	
Materiál vík membránové komory	Tvárná litina, uhlíková ocel	
Rozsah pracovních teplot	+2°C až +150°C, provedení s kondenzačními jímkami až +180°C	
Připojení	Příruba s hrubou těsnicí lištou	
Typ kuželky	S výřezy, tlakově odlehčená	
Hodnoty Kvs	76 až 235 m ³ /hod	
Netěsnost	Třída IV. dle ČSN-EN 1349 (< 0.01 % Kvs)	
Rozsah nastavení pracovních tlaků Δp_{set}	Komora 240 cm ² : 5 - 50; 10 - 80; 15 - 130 kPa Komora 64 cm ² : 20 - 200; 30 - 300; 50 - 500 kPa Komora 36 cm ² : 100 - 1000 kPa	

Tolerance nastavení krajních hodnot rozsahů je $\pm 10\%$ z příslušné krajní hodnoty rozsahu

Schéma sestavení úplného typového čísla ventilů RD 213 R, RD 213 S

		XX	XXX	XXXX	XXXX	XX	/	XXX	-	XXX
1. Ventil	Přímočinný regulátor tlaku	RD								
2. Označení typu	Tlakově vyvážený		213							
3. Funkce	Přepouštěcí ventil			R						
	Regulátor vstupního tlaku			S						
4. Provedení	Membrána 240 cm ²				1					
	Membrána 64 cm ²				2					
	Membrána 36 cm ²				3					
5. Výbava	Bez manometrů				0					
	S manometrem (manometry) ¹⁾				1					
6. Rozsah nastavení prac. tlaku / barva pružin	Membrána 240 cm ²			5 - 50 kPa / červená	1					
				10 - 80 kPa / žlutá	2					
				15 - 130 kPa / červená + žlutá ²⁾	3					
	Membrána 64 cm ²			20 - 200 kPa / červená	4					
				30 - 300 kPa / žlutá	5					
				50 - 500 kPa / červená + žlutá ³⁾	6					
	Membrána 36 cm ²			100 - 1000 kPa / červená + žlutá	7					
7. Připojení	Příruba s hrubou těsnící lištou				1					
	Jiné provedení dle dohody				9					
8. Materiál tělesa	Tvárná litina				4					
	Jiné provedení dle dohody				9					
9. Impulsní potrubí	Standardní 1.6 m				1					
	Prodloužené 2.5 m				2					
	Délka 1.6 m, s kohoutem R 1/4				3					
	Délka 2.5 m, s kohoutem R 1/4				4					
	Jiné provedení dle dohody				9					
10. Kvs	Číslo sloupce dle tabulky Kvs									X
11. Jmenovitý tlak PN	PN 16									16
	PN 25									25
12. Pracovní teplota	150°C									150
	S chladícími jímkami do 180°C									180
13. Jmenovitá světlost	DN 65 až 150									XXX

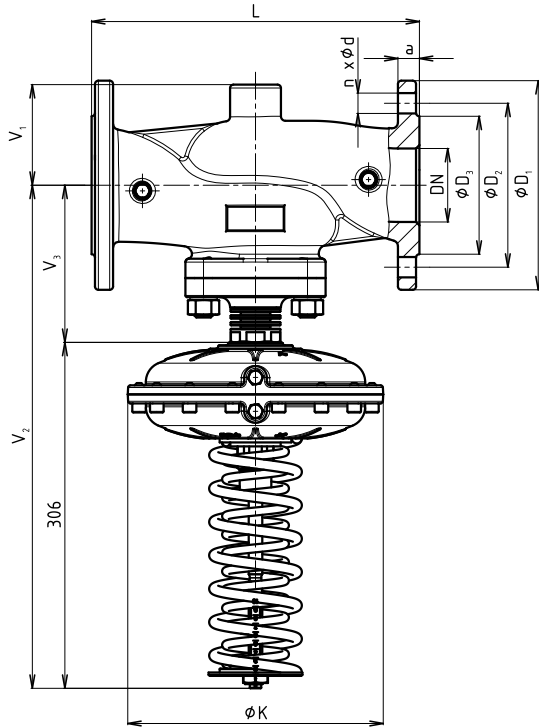
Příklad objednávky: **RD213 R102 1411 16/150-065**

Průtokové součinitele Kvs

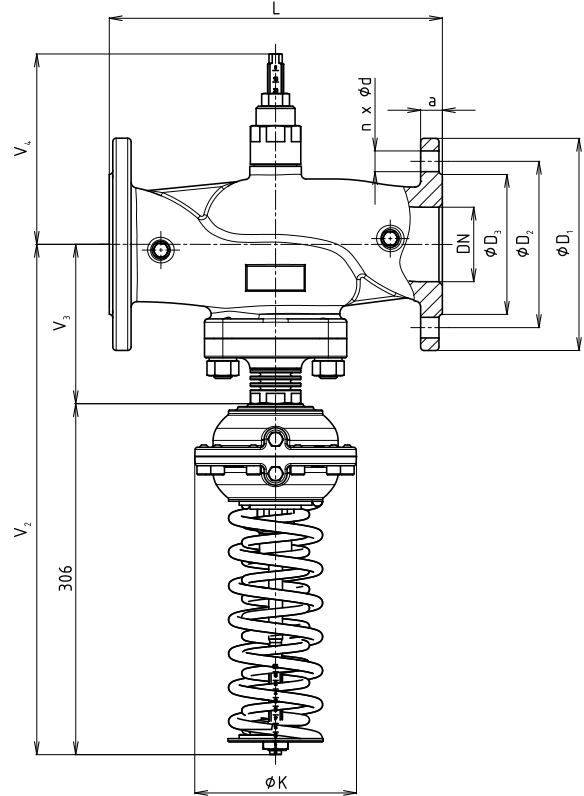
DN	Kvs [m ³ /hod]	
	RD 213 R	RD 213 S
č. sloupce	1	
65	76	
80	100	
100	140	
125	190	
150	235	

Rozměrové obrázky ventilů

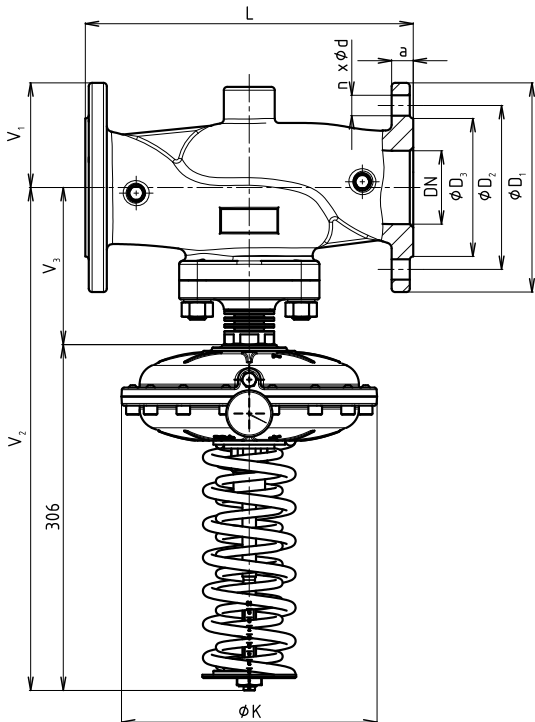
Provedení RD 212 D (komora 240 cm³)

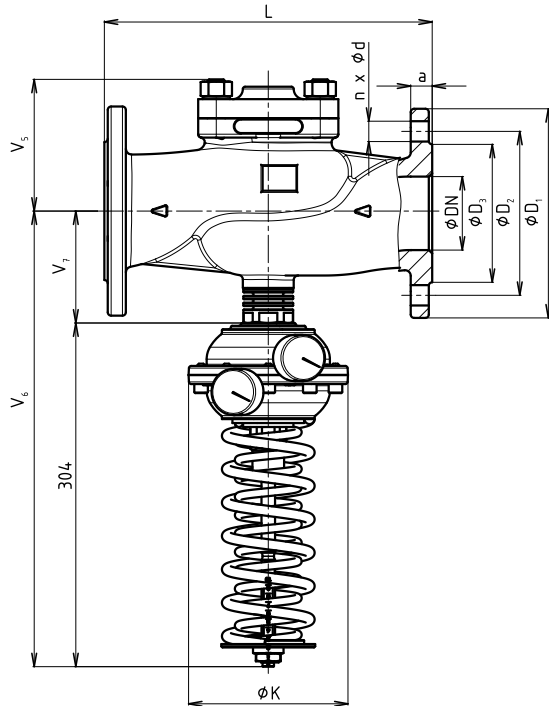
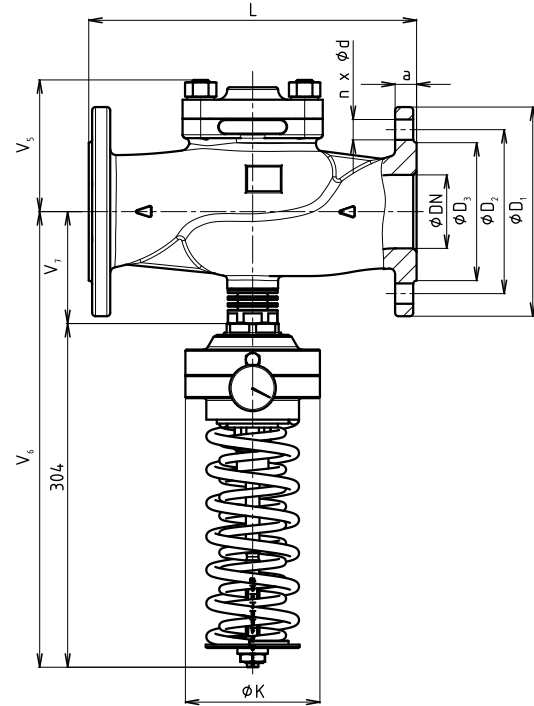


Provedení RD 212 P (komora 64 cm³)



Provedení RD 212 V (komora 240 cm³)



Provedení RD 213 R s manometry (komora 64 cm²)Provedení RD 213 S (komora 36 cm²)

Tabulka přípojvacích rozměrů

DN	PN16						PN25					
	ØD ₁ [mm]	ØD ₂ [mm]	ØD ₃ [mm]	a [mm]	n	Ød [mm]	ØD ₁ [mm]	ØD ₂ [mm]	ØD ₃ [mm]	a [mm]	n	Ød [mm]
65	185	145	118	19	4	19	185	145	118	19	8	19
80	200	160	132	19	8	19	200	160	132	19	8	19
100	220	180	156	19	8	19	235	190	156	19	8	23
125	250	210	184	23.5	8	19	270	220	184	23.5	8	28
150	285	240	211	26	8	23	300	250	211	26	8	28

Tabulka rozměrů a hmotností ventilů RD 2xx

pro- vedení	D, V, P					R, S			D, V, R, S		P		průměr hlavice K		
	L ₁ [mm]	V ₁ [mm]	V ₂ [mm]	V ₃ [mm]	V ₄ [mm]	V ₅ [mm]	V ₆ [mm]	V ₇ [mm]	m ₁ ^{*)} [kg]	m ₂ ^{*)} [kg]	m ₃ ^{*)} [kg]	m ₄ ^{*)} [kg]	240 cm ² [mm]	64 cm ² [mm]	36 cm ² [mm]
65	290	93	445	139	166	117	403	99	26	23	27	24	226	141	119
80	310	105	490	184	196	152	447	143	38	35	39	36	226	141	119
100	350	118	490	184	196	152	447	143	45	42	47	44	226	141	119
125	400	135	509	203	224	180	475	171	72	69	76	73	226	141	119
150	480	150	526	220	224	200	475	171	104	101	107	104	226	141	119

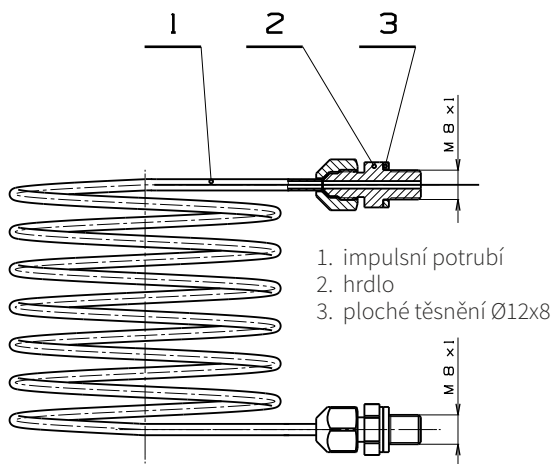
^{*)} m₁, m₃ ... hmotnosti pro ventily s membránou 240 cm²

^{*)} m₂, m₄ ... hmotnosti pro ventily s membránou 36 a 64 cm²

Příslušenství

Standardní impulsní potrubí pro přivedení tlakových impulsů do regulátoru

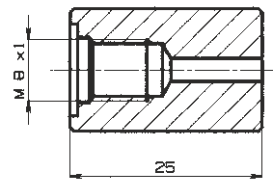
Je standardní součástí dodávky.



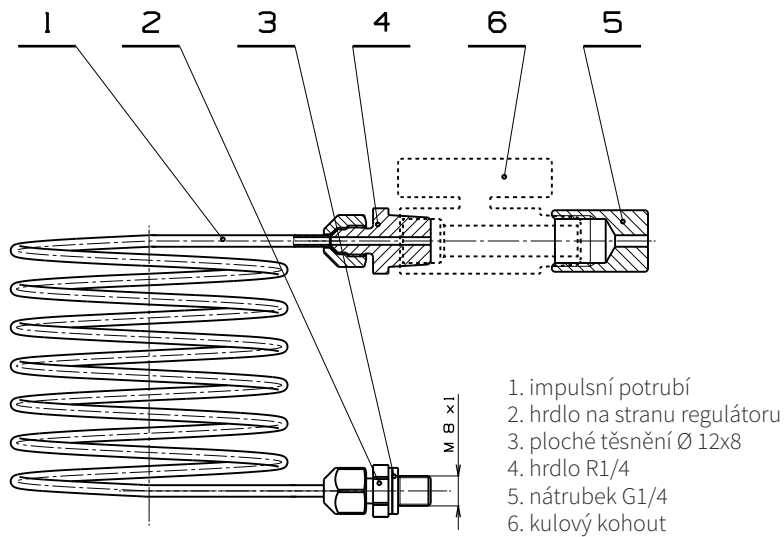
Přivařovací nátrubek pro zaústění impulsní trubičky

Je standardní součástí dodávky.

Materiál: **1.0036 / 11 373.0**
Objednací kód: **VM 43 0046**

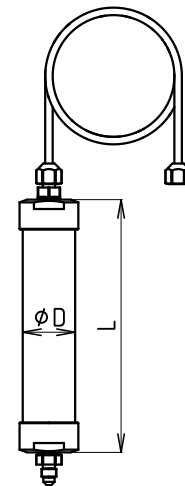


Impulsní potrubí s uzavíracím kohoutkem a připojovacím závitem 1/4"



Chladicí kondenzační jímka

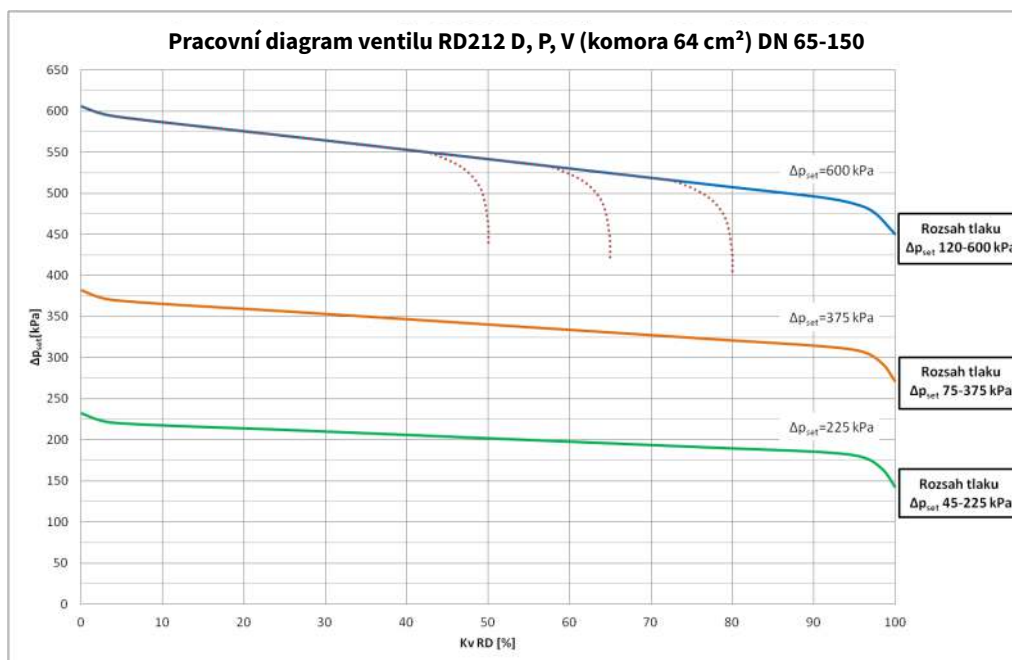
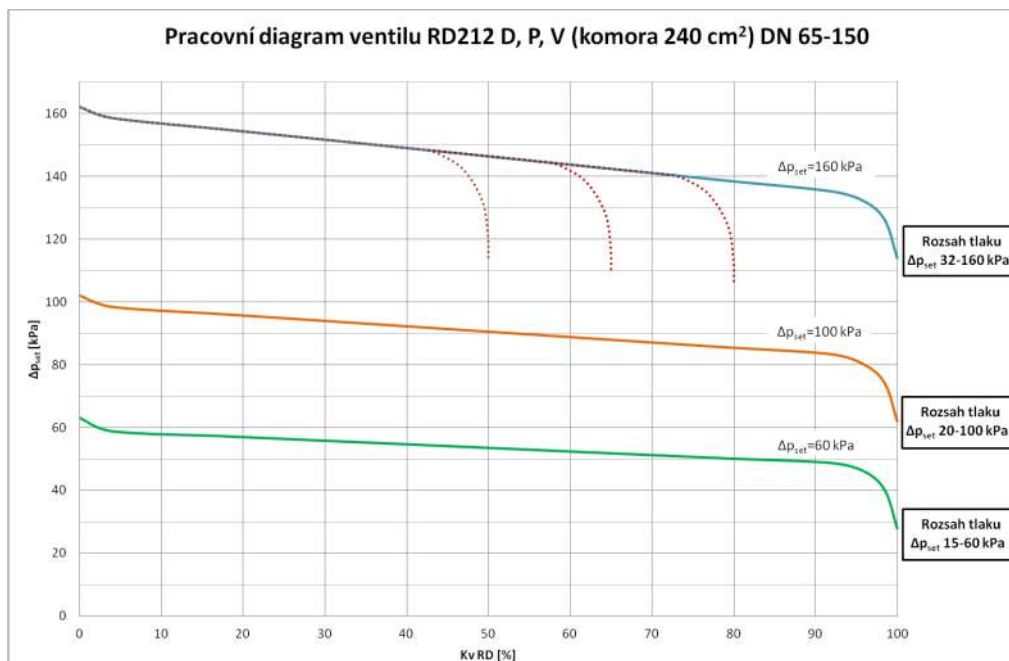
Je standardní součástí dodávky ventilů v provedení do 180°C.



Tabulka rozměrů kondenzačních jímek

Membrána	ØD	L
240 cm ²	440	42
64 cm ²	140	42
32 cm ²	135	28

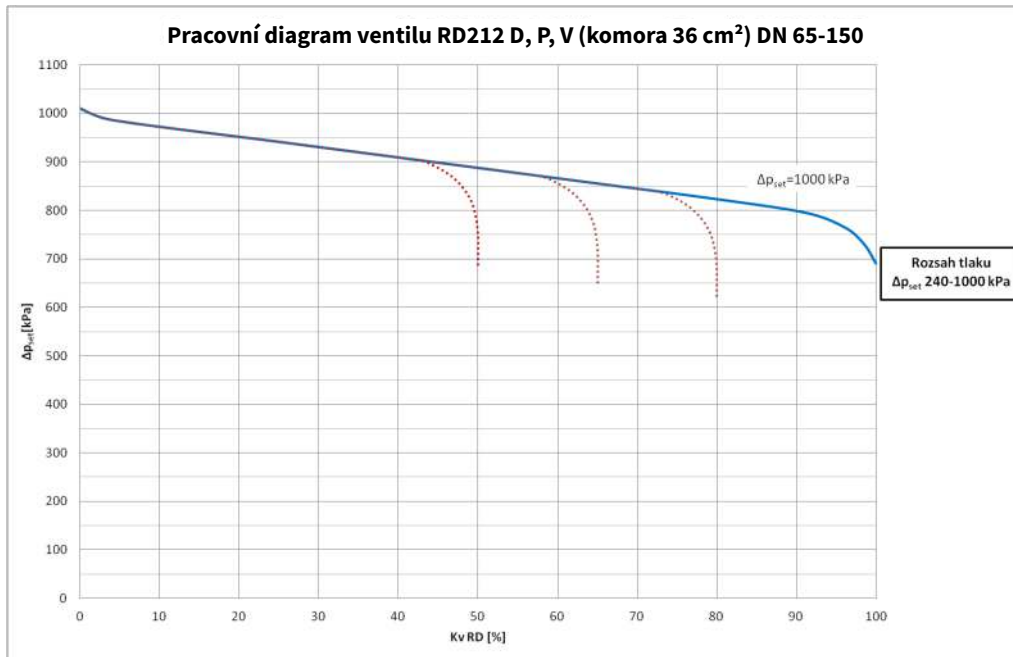
Pracovní křivky ventilů RD 212 D; P; V (s rostoucím tlakem / tlakovým rozdílem ventil zavírá)



..... Příklady chování pracovní křivky ventilu RD 212 P v závislosti na nastavení omezovače

Všechny uvedené křivky jsou odměřeny za podmínek $\Delta p_{disp} = 2 \times \Delta p_{set}$.

Pracovní křivky při odlišných hodnotách nastavení Δp_{set} jsou v rámci daného rozsahu paralelní.

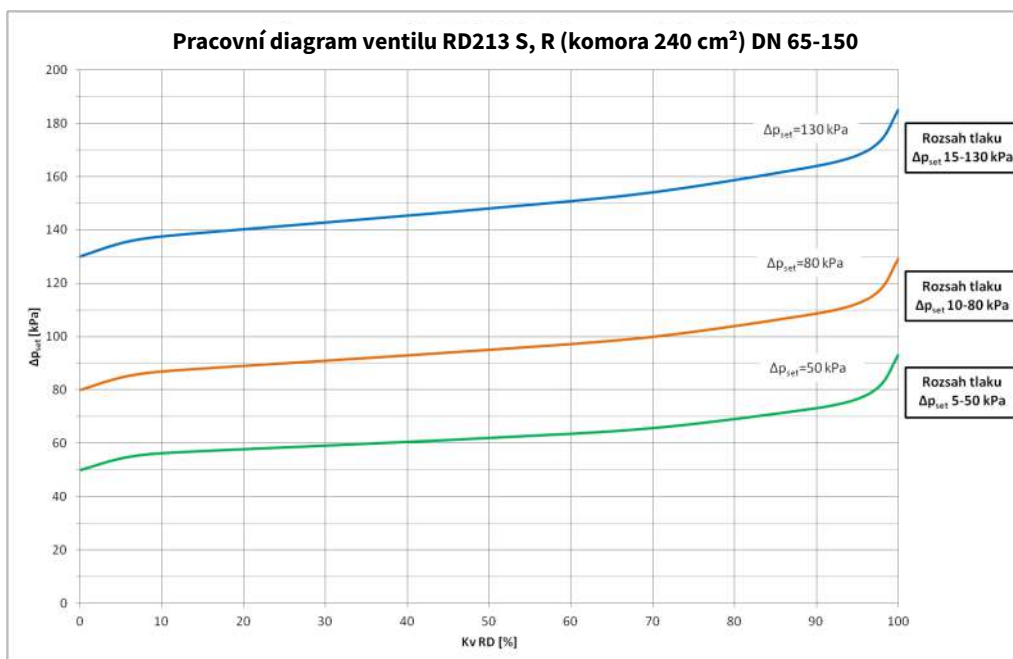


..... Příklady chování pracovní křivky ventilu RD 212 P v závislosti na nastavení omezovače

Všechny uvedené křivky jsou odměřeny za podmínek $\Delta p_{disp} = 2 \times \Delta p_{set}$.

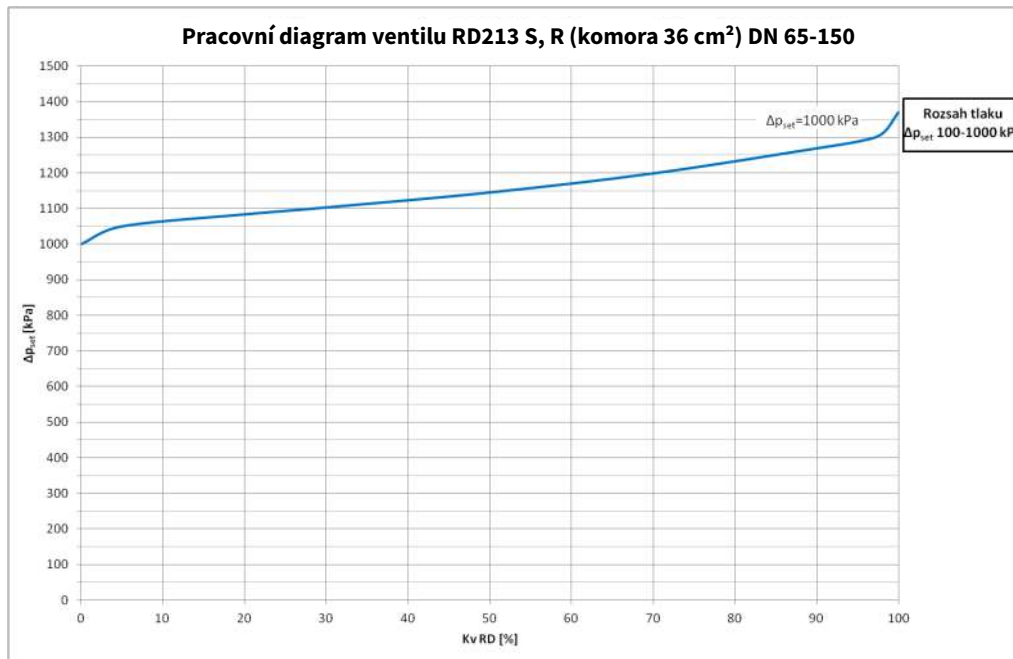
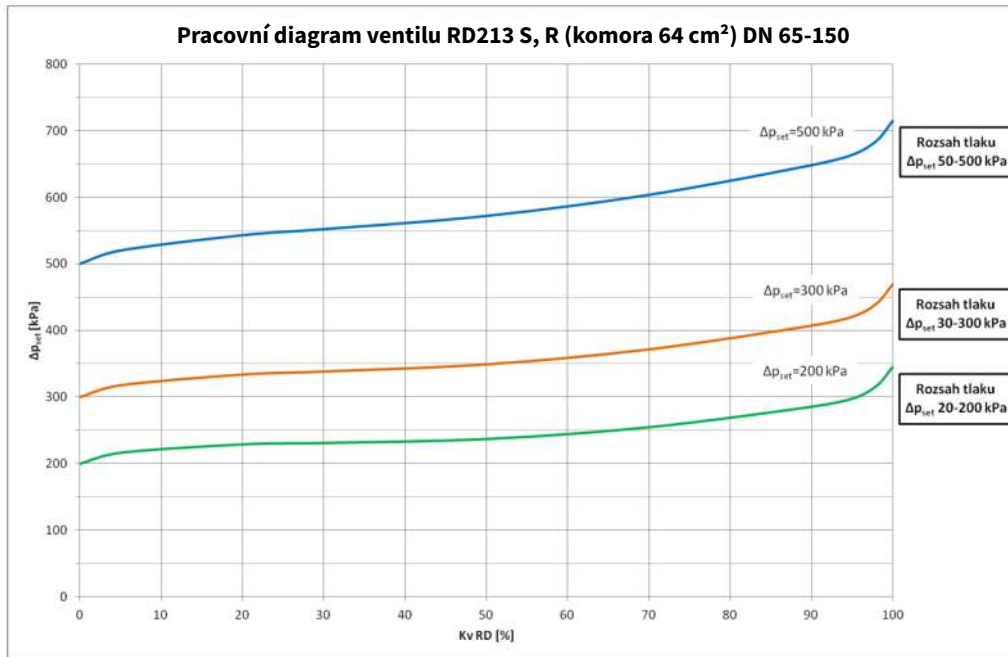
Pracovní křivky při odlišných hodnotách nastavení Δp_{set} jsou v rámci daného rozsahu paralelní.

Pracovní křivky ventilů RD 213 R; S (s rostoucím tlakem / tlakovým rozdílem ventil otevírá)



Všechny uvedené křivky jsou odměřeny za podmínek $\Delta p_{RD T} = 100 \text{ kPa}$

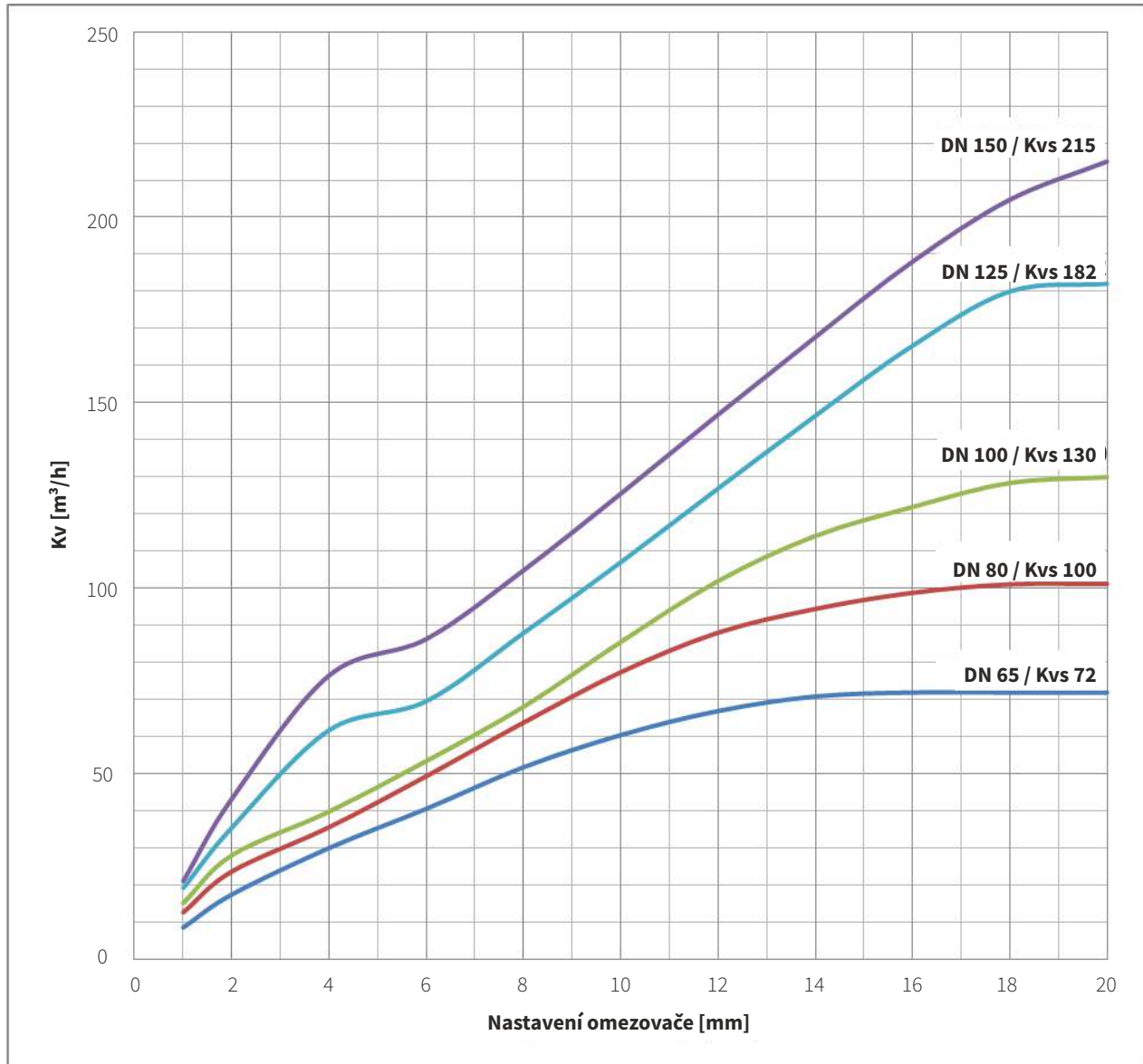
Pracovní křivky při odlišných hodnotách nastavení Δp_{set} jsou v rámci daného rozsahu paralelní.



Všechny uvedené křivky jsou odměřeny za podmínek $\Delta p_{RD1} = 100$ kPa

Pracovní křivky při odlišných hodnotách nastavení Δp_{set} jsou v rámci daného rozsahu paralelní.

RD 212 P - závislost Kvs hodnoty na nastavení omezovače



Maximální dovolené pracovní přetlaky dle ČSN EN 1092-2 [MPa]

Materiál	PN	Teplota [°C]				
		RT ¹⁾	100	120	150	180
Tvárná litina	16	1,60	1,60	1,60	1,55	1,50
EN-JS1025	25	2,50	2,50	2,50	2,43	2,35

1) -10°C až 50°C



LDM, spol. s r.o.
Litomyšlská 1378
560 02 Česká Třebová
Česká Republika

tel.: +420 465 502 511
fax: +420 465 533 101
e-mail: sale@ldm.cz

LDM, spol. s r.o.
Kancelář Praha
Podolská 50
147 01 Praha 4
Česká Republika

tel.: +420 241 087 360
fax: +420 241 087 192
e-mail: sale@ldm.cz

LDM, spol. s r.o.
Kancelář Ústí nad Labem
Ladova 2548/38
400 11 Ústí nad Labem
- Severní Terasa
Česká Republika

tel.: +420 602 708 257
e-mail: sale@ldm.cz

LDM servis, spol. s r.o.
Litomyšlská 1378
560 02 Česká Třebová
Česká Republika

tel.: +420 465 502 411-3
fax: +420 465 531 010
e-mail: servis@ldm.cz

LDM Bratislava s.r.o.
Mierová 151
821 05 Bratislava
Slovensko

tel.: +421 2 43415027-8
fax: +421 2 43415029
e-mail: ldm@ldm.sk

LDM, Polska Sp. z o.o.
ul. Bednorza 1
40 384 Katowice
Polsko

tel.: +48 32 730 56 33
fax: +48 32 730 52 33
mobile: +48 601 354 999
e-mail: ldmpolska@ldm.cz

LDM Armaturen GmbH
Wupperweg 21
D-51789 Lindlar
Německo

tel.: +49 2266 440333
fax: +49 2266 440372
mobile: +49 177 2960469
e-mail: ldmmarmaturen@ldmvalves.com

OOO "LDM Promarmatura"
Jubilejnyj prospekt,
dom.6a, of. 601
141400 Khimki Moscow Region
Rusko

tel.: +7 4957772238
fax: +7 4956662212
mobile: +7 9032254333
e-mail: inforus@ldmvalves.com

TOO "LDM"
Shakirova 33/1
kab. 103
100012 Karaganda
Kazachstán

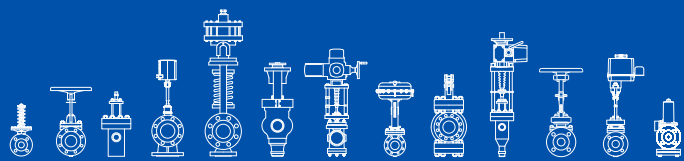
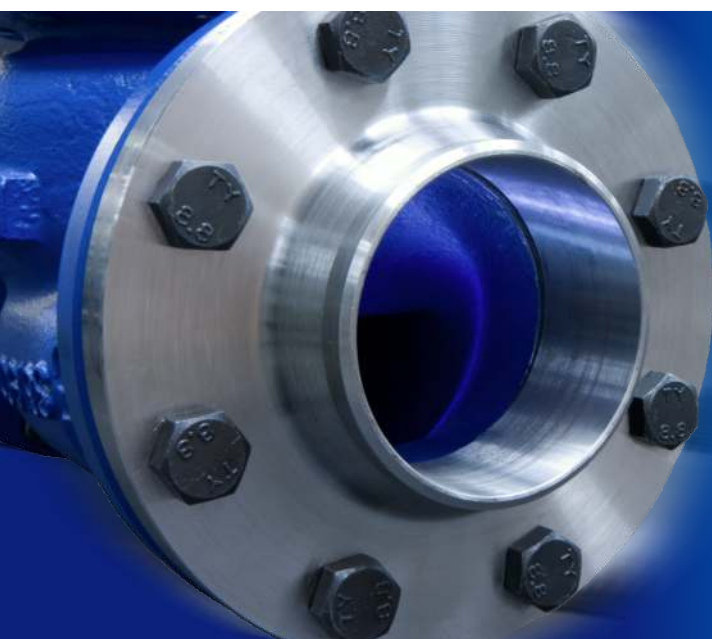
tel.: +7 7212 566 936
fax: +7 7212 566 936
mobile: +7 701 738 36 79
e-mail: sale@ldm.kz

LDM - Bulgaria - OOD
z. k. Mladost 1
bl. 42, floor 12, app. 57
1784 Sofia
Bulharsko

tel.: +359 2 9746311
fax: +359 2 9746311
mobile: +359 888 925 766
e-mail: ldm.bg@ldmvalves.com

www.ldmvalves.com

LDM, spol. s r.o. si vyhrazuje právo změnit své výrobky a specifikace bez předchozího upozornění



POWER THROUGH IDEAS