 LDM, spol. s r.o. Czech Republic	<b>POKYNY PRE MONTÁŽ A ÚDRŽBU</b>	<b>ZV2x6 ZV2x7</b>
	<b>SPÄTNÉ VENTILY</b>	
		PM - 090/15/05/SK

Pokyny pre montáž a údržbu spätných ventilov ZV2x6 a ZV2x7 sú záväzné pre užívateľa k zaisteniu správnej funkcie. Pri montáži, prevádzkovaní, údržbe a demontáži je užívateľ povinný dodržiavať nižšie uvedené zásady.

## 1. TECHNICKÝ POPIS A FUNKCIA ARMATÚRY

### 1.1 Popis

Spätné ventily ZV2x6 a ZV2x7 sú samočinné uzávery s vynikajúcimi vlastnosťami pre použitie pri dlhodobej bezúdržbovej prevádzke.

Ventily zodpovedajú ČSN EN 14341 (02/2007).

Ventily v prevedení **ZV2x6 P** a **ZV2x7 P** sú uzatvárané spätným tlakom s pomocnou pružinou s prispáním hmotnosti kuželky, otvárací pretlak je 0,05 - 0,1 bar.

Ventily v prevedení **ZV2x6 T** a **ZV2x7 T** sú uzatvárané len spätným tlakom média za prispánia hmotnosti kuželky.

Ventily v prevedení **ZV2x6 E** a **ZV2x7 E** sú spätné uzatvárateľné ventily s vlnovcovou upchávkou, ktorá zaisťuje hermetickú tesnosť voči vonkajšiemu prostrediu a je navyše doplnená bezpečnostnou upchávkou z expandovaného grafitu. Ručné koleso je nestúpavé, čo dovoľuje použitie aj v stiesnených priestoroch. Ventily sú uzatvárané spätným tlakom a ovládacou pružinou s prispáním hmotnosti kuželky, otvárací pretlak je 0,05 - 0,1 bar.

Ventily v prevedení **ZV2x6 F** a **ZV2x7 F** sú spätné uzatvárateľné ventily s vlnovcovou upchávkou, ktorá zaisťuje hermetickú tesnosť voči vonkajšiemu prostrediu a je navyše doplnená bezpečnostnou upchávkou z expandovaného grafitu. Ručné koleso je nestúpavé, čo dovoľuje použitie aj v stiesnených priestoroch. Ventily sú uzatvárané spätným tlakom média za prispánia hmotnosti kuželky.

### 1.2 Použitie

Ventily sú určené pre použitie ako samočinné spätné uzávery. U ventilov je zaručená netesnosť pre uzatváraciu funkciu stupeň "A" a pre spätnú funkciu stupeň "C" podľa ČSN-EN 12266-1.

Ventily sú predovšetkým určené pre použitie v horúcovodných a parovodných okruhoch v elektrárňach, teplárňach, výmenníkových a odovzdávacích staniciach aj v bežných kúrenárskych aplikáciách.

### 1.3 Pracovné médiá

Ventily ZV2x6 sú vhodné pre vodu, vodnú paru a ďalšie kvapaliny a plyné médiá kompatibilné s použitým materiálom telesa a uzáveru ventilu. Ventily ZV2x7 sú vhodné aj pre petrochemický priemysel.

### 1.4 Technické parametre

Konštrukčný rad	ZV226, ZV227	ZV236, ZV237
Prevedenie	Spätný ventil	
Rozsah svetlostí	DN 15 až 200	
Menovitý tlak	PN 16, 25 a 40	
Materiál telesa/veka	Liata uhlíková oceľ 1.0619 (GP240GH)	Liata koróziivzdorná oceľ 1.4581 (GX5CrNiMoNb19-11-2)
Materiál sedla ZV2x6	1.0619+CrNiMoTi	1.4581+CrNiMoTi
Materiál sedla ZV2x7	1.0619+CrNiMoTi / 1.0619+Stellite 6	1.4581+CrNiMoTi / 1.4581+Stellite 6
Materiál kuželky ZV2x6	1.4028	1.4571
Materiál kuželky ZV2x7	1.4028 / 1.4028+Stellite 6 / 1.4571	1.4571 / 1.4571+Stellite 6
Materiál vretena	1.4305	1.4305
Materiál čapu	1.4021	1.4305
Materiál pružiny	1.4310	
Rozsah pracovných teplôt	-20 až +400°C *	
Pripojenie	Typ B1 (hrubá tesniaca lišta); Typ F (výkružok); Typ D (drážka); Typ E (nákrážok); Typ C (pero) podľa ČSN-EN 1092-1+A1 (7/2014) Stavebné dĺžky podľa ČSN-EN 558+A1 (5/2012)	
Typ kuželky	Tanierová	
Hodnoty Kvs	4,3 až 570 m <sup>3</sup> /hod	
Netesnosť	Pre uzatváraciu funkciu stupeň A (prevedenie E a F) podľa ČSN-EN 12266-1 (10/2012) Pre spätnú funkciu stupeň C (všetky prevedenia) podľa ČSN-EN 12266-1 (10/2012)	
Upchávkové tesnenie	Vlnovec s bezpečnostnou grafitovou upchávkou (prevedenie E a F)	

\* prevedenie pre iné teploty je možné po konzultácii s výrobcom

## 2. NÁVOD K MONTÁŽI

### 2.1 Príprava pred montážou

Ventily sa dodávajú z výrobného závodu kompletne zmontované a vyskúšané. Pred vlastnou montážou do potrubia je treba porovnať údaje na štítkoch s údajmi v sprievodnej dokumentácii. Ochranné záslapky prírub musia byť odstránené. Ventily je nutné prehliadnuť, či nie sú mechanicky poškodené alebo znečistené a zvlášť venovať pozornosť vnútorným priestorom a tesniacim lištám. Rovnako aj potrubný systém musí byť zbavený všetkých nečistôt, ktoré by mohli v prevádzke spôsobiť poškodenie alebo stratu funkčnosti armatúry.

### 2.2 Inštalácia a údržba

Armatúra musí byť inštalovaná a uvádzaná do prevádzky kvalifikovanou osobou! Kvalifikovanou osobou sa rozumie osoba oboznámená s inštaláciou, uvádzaním do prevádzky a manipuláciou s týmto výrobkom a ktorá má zodpovedajúcu kvalifikáciu v danom odbore. Taktiež musí byť preškolená o ochrane zdravia a bezpečnosti pri práci.

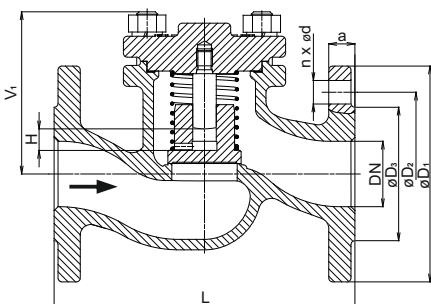
**Ventil je určený pre montáž do vodorovného potrubia vekom popr. ručným kolesom nahor, ďalej je treba zaistiť obsluhu dostatočný priestor pre manipuláciu s ručným kolesom (prevedenie E a F). Smer prúdenia je vždy pod kuželku a je určený šípku na telese.**

Ventily nevyžadujú žiadne preventívne revízie alebo servisné zásahy.

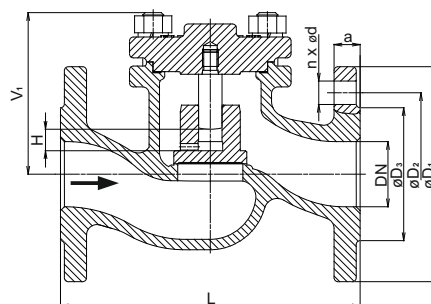
### 2.3 Rozmery a hmotnosti ventilov ZV2x6, ZV2x7

DN	PN 16						PN 25						PN 40						ZV 2x6 P,T		ZV 2x6 E,F				
	$\varnothing D_1$	$\varnothing D_2$	$\varnothing D_3$	$\varnothing d$	n	a	$\varnothing D_1$	$\varnothing D_2$	$\varnothing D_3$	$\varnothing d$	n	a	$\varnothing D_1$	$\varnothing D_2$	$\varnothing D_3$	$\varnothing d$	n	a	H	L	$V_1$	$V_2$	K	$m_1$	$m_2$
	mm	mm	mm	mm		mm	mm	mm	mm		mm	mm	mm	mm	mm	mm	mm	mm	mm	mm	mm	mm	mm	kg	kg
15	95	65	45			16						95	65	45				16		130				3	4,5
20	105	75	58	14		18						105	75	58	14			18	6	150	75	195	125	4	5
25	115	85	68			18						115	85	68				18		160				4,5	6
32	140	100	78		4	18						140	100	78		4		18	10	180	91	225	150	7,5	9
40	150	110	88			18						150	110	88				18		200				8	10
50	165	125	102			20						165	125	102	18			20	16,5	230	124	305	200	13,5	17,5
65	185	145	122	18	4	22						185	145	122				22		290	125			17	21
80	200	160	138			24						200	160	138				24	25	310	175	385	300	28	35
100	220	180	158			24						235	190	162	22			24		350	176			40	50
125	250	210	188		8	26						270	220	188		8		26	40	400	260	530	400	71	85
150	285	240	212			28						300	250	218	26			28	40	480	260	530	400	95	115
200	340	295	268	22		24	360	310	278	26	12	30	375	320	285	30	12	34	50	600	270	730		221	240

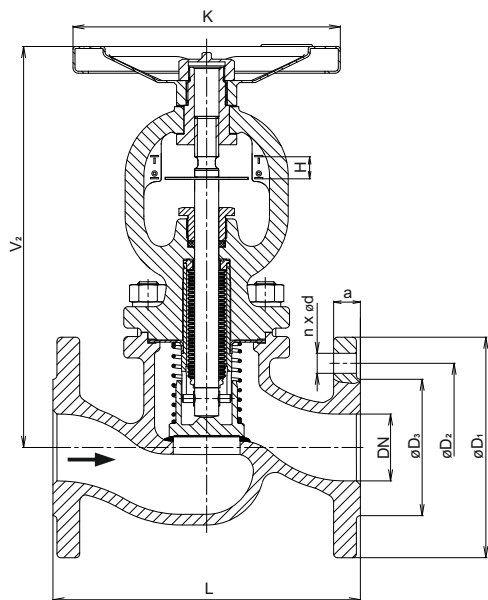
ZV2x6/7 P



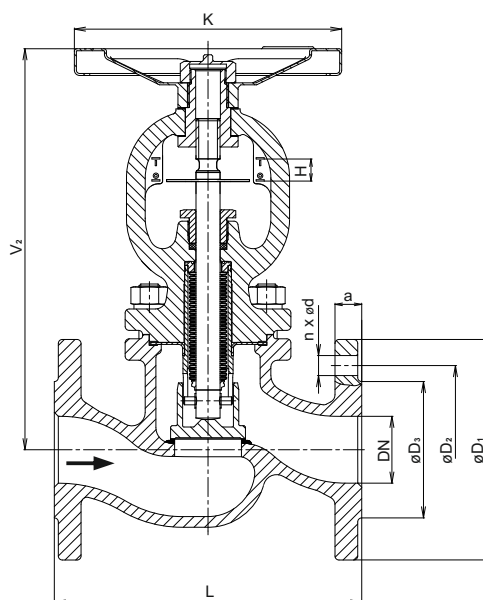
ZV2x6/7 T



ZV2x6/7 E



ZV2x6/7 F



## 2.4 Podmienky záruky

Na výrobok je výrobcom poskytovaná záruka po dobu 24 mesiacov od dátumu expedície. Pri zistení poruchy na armatúre je nutné postupovať podľa bodu a), b) alebo c).

a) Poslať armatúru na adresu spoločnosti LDM Bratislava s.r.o., kde bude posúdená oprávnenosť záruky a vykonaný servis alebo výmena.

b) Nahlásiť poruchu servisnej organizácii a nechať si zaslať na zapožičanie náhradnú armatúru. Zaslať pôvodnú armatúru do servisu, kde bude posúdená oprávnenosť záruky a vykonaný servis alebo výmena výrobku.

c) Vyžiadať si servisný zásah priamo na mieste.

Ak je záruka uznaná, hradí výrobca opravu či náhradu výrobku a jeho dopravu späť k zákazníkovi. Ak si zákazník vyžiada servisný zásah priamo na mieste aplikácie, hradí nevyhnutné cestovné náklady. Ak nie je záruka uznaná, hradí zákazník všetky vzniknuté náklady.

Výrobca neručí za funkciu a bezpečnosť výrobku pri rozdielnych podmienkach, ako sú uvedené v týchto pokynoch pre montáž a údržbu a v katalógovom liste výrobku. Akékoľvek použitie výrobku za iných podmienok je nutné konzultovať s výrobcom.

## 2.5 Nakladanie s odpadmi

Obalový materiál a armatúry sa po ich vyradení likvidujú bežným spôsobom, napr. odovzdaním špecializovanej organizácii k likvidácii (teleso a kovové diely - kovový odpad, obal + ostatné nekovové diely - komunálny odpad).

## Maximálne dovolené pracovné pretlaky podľa ČSN EN 12516-1 [MPa]

Materiál	PN	Teplota [°C]								
		RT <sup>1)</sup>	100	150	200	250	300	350	375	400
Uhlíková oceľ 1.0619 (GP240GH)	16	1,56	1,36	1,27	1,13	1,04	0,94	0,88	0,86	0,84
	25	2,44	2,13	1,98	1,78	1,62	1,47	1,37	1,35	1,32
	40	3,9	3,31	3,17	2,84	2,6	2,35	2,19	2,16	2,11
Austenitická nerezová oceľ 1.4581 (GX5CrNiMoNb19-11-2)	16	1,59	1,44	1,33	1,25	1,17	1,10	1,06	1,05	1,02
	25	2,49	2,25	2,08	1,95	1,84	1,72	1,66	1,63	1,60
	40	3,98	3,60	3,33	3,13	2,94	2,75	2,65	2,61	2,56

<sup>1)</sup> -10°C až 50°C

## Schéma zostavenia úplného typového čísla ventilov ZV2x6

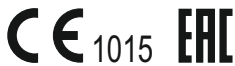
		XX	XXX	XXX	XX	/	XXX	-	XXX
1. Ventil	Spätný ventil priamy	ZV							
2. Označenie typu	Spätný ventil z liatej uhlíkovej ocele 1.0619		226						
	Spätný ventil z koróziivzdornej ocele 1.4581		236						
3. Funkcia	Spätný ventil s ovládacou pružinou			P					
	Spätný ventil bez ovládacej pružiny			T					
	Spätný uzatvárateľný ventil s ovládacou pružinou			E					
	Spätný uzatvárateľný ventil bez ovládacej pružiny			F					
4. Prevedenie pripojenia	Príruba s hrubou tesniacou lištou			1					
	Príruba s výkružkom			2					
	Príruba s drážkou			3					
	Príruba s nákrúžkom			7					
	Príruba s perom			8					
5. Materiál telesa / veka	Liata uhlíková oceľ 1.0619 / Liata uhlíková oceľ 1.0619			1					
	Liata koróziivzdorná oceľ 1.4581 / Liata koróziivzdorná oceľ 1.4581			8					
6. Menovitý tlak PN	PN 16				16				
	PN 25				25				
	PN 40				40				
7. Maximálna teplota °C	400 °C						400		
8. Menovitá svetlosť DN	DN 15 až 200								XXX

Príklad objednávky: **ZV226 P11 40/400-050**

## Schéma zostavenia úplného typového čísla ventilov ZV2x7

		XX	XXX	XXXX	XX	/	XXX	-	XXX
1. Ventil	Spätný ventil priamy	ZV							
2. Označenie typu	Spätný ventil z liatej uhlíkovej ocele 1.0619		227						
	Spätný ventil z koróziivzdornej ocele 1.4581		237						
3. Funkcia	Spätný ventil s ovládacou pružinou			P					
	Spätný ventil bez ovládacej pružiny			T					
	Spätný uzatvárateľný ventil s ovládacou pružinou			E					
	Spätný uzatvárateľný ventil bez ovládacej pružiny			F					
4. Prevedenie pripojenia	Príruba s hrubou tesniacou lištou			1					
	Príruba s výkružkom			2					
	Príruba s drážkou			3					
	Príruba s nákrúžkom			7					
	Príruba s perom			8					
5. Materiál telesa / veka	Liata uhlíková oceľ 1.0619 / Liata uhlíková oceľ 1.0619			1					
	Liata koróziivzdorná oceľ 1.4581 / Liata koróziivzdorná oceľ 1.4581			8					
6. Materiál sedla Kuželka / Teleso	CrNiMoTi / CrNiMoTi			0					
	CrNiMoTi / Stellite 6			2					
	Stellite 6 / Stellite 6			5					
	13Cr / Stellite 6			8					
7. Menovitý tlak PN	PN 16				16				
	PN 25				25				
	PN 40				40				
8. Maximálna teplota °C	400 °C					400			
9. Menovitá svetlosť DN	DN 15 až 200							XXX	

Príklad objednávky: **ZV227 P112 40/400-050**



## ADRESA VÝROBNÉHO ZÁVODU

LDM, spol. s r.o.  
Litomyšlská 1378  
560 02 Česká Třebová  
Česká republika  
tel.: +420 465 502 511  
fax: +420 465 533 101  
E-mail: [sale@ldm.cz](mailto:sale@ldm.cz)  
<http://www.ldmvalves.com>

## VÝHRADNÉ ZASTÚPENIE PRE SR

LDM Bratislava s.r.o.  
Mierová 151  
821 05 Bratislava  
Slovenská republika  
tel.: +421 2 4341 5027, 8  
fax: +421 2 4341 5029  
E-mail: [ldm@ldm.sk](mailto:ldm@ldm.sk)  
[obchod@ldm.sk](mailto:obchod@ldm.sk)  
[servis@ldm.sk](mailto:servis@ldm.sk)  
<http://www.ldm.sk>

## SERVISNÁ ORGANIZÁCIA

LDM servis, spol. s r.o.  
Litomyšlská 1378  
560 02 Česká Třebová  
Česká republika  
tel.: +420 465 502 411-13  
fax: +420 465 531 010  
E-mail: [servis@ldm.cz](mailto:servis@ldm.cz)

## ĎALŠIE ZAHRANIČNÉ ZASTÚPENIA

OOO "LDM Promarmatura"  
Jubilejnyj prospekt, dom. 6a, of. 602  
141407 Khimki  
Moscow Region  
Russia  
tel.: +7 495 7772238  
fax: +7 495 7772238  
mobile: +7 9032254333  
E-mail: [inforus@ldmvalves.com](mailto:inforus@ldmvalves.com)

LDM Bulgaria OOD  
z. k. Mladost 1  
bl. 42, floor 12, app. 57  
1784 Sofia  
Bulgaria  
tel.: +359 29746311  
fax: +359 28771344  
mobile: +359 888925766  
E-mail: [ldm.bg@ldmvalves.com](mailto:ldm.bg@ldmvalves.com)

LDM Polska Sp. z o.o.  
ul. Modelarska 12  
40-142 Katowice  
Polska  
tel.: +48 327305633  
fax: +48 327305233  
mobile: +48 601354999  
E-mail: [ldmpolska@ldm.cz](mailto:ldmpolska@ldm.cz)

TOO "LDM"  
Shakirova 33/1  
kab. 103  
100012 Karaganda  
Kazakhstan  
tel.: +7 7212566936  
fax: +7 7212566936  
mobile: +7 7017383679  
E-mail: [sale@ldm.kz](mailto:sale@ldm.kz)

LDM Armaturen GmbH  
Wupperweg 21  
D-51789 Lindlar  
Deutschland  
tel.: +49 2266 440333  
fax: +49 2266 440372  
mobile: +49 1772960469  
E-mail: [ldmarmaturen@ldmvalves.com](mailto:ldmarmaturen@ldmvalves.com)

**[www.ldmvalves.com](http://www.ldmvalves.com)**

LDM, spol. s r.o. si vyhradzuje právo zmeniť svoje výrobky a špecifikácie bez predchádzajúceho upozornenia.  
Výrobca poskytuje záručný aj pozáručný servis.