	POKYNY PRE MONTÁŽ A ÚDRŽBU	RV/UV 320 až 332
	REGULAČNÉ VENTILY, UZATVÁRACIE VENTILY	PM - 097/11/06/SK

Pokyny pre montáž a údržbu ventilov konštrukčných rád RV/UV 320 až 332 sú záväzné pre užívateľa k zaisteniu správnej funkcie ventilov. Pri montáži, prevádzkovaní, údržbe a demontáži je užívateľ povinný dodržiavať nižšie uvedené zásady. Technické údaje jednotlivých prevedení sú uvedené v katalógových listoch výrobcov. Použitím výrobku v rozpore s týmito pokynmi a údajmi uvedenými v katalógovom liste výrobku zanikajú záručné povinnosti výrobcu.

Tieto pokyny sú určené pre nasledujúce typy výrobkov:

RV/UV 320, RV 330 ... dvojcestný priamy ventil

RV 322, RV 332 ... dvojcestný priamy ventil tlakovo odľahčený

Tieto pokyny neobsahujú inštrukcie pre montáž a obsluhu pohonov a príslušenstva. Tie sú uvedené v pokynoch vydaných výrobcami pohonov a sú súčasťou dodávky. V prípade potreby je možné si ich vyžiadať u dodávateľa.

1. Popis a použitie výrobku

Armatúra bola vyrobená a odskúšaná pri dodržaní požiadaviek systému akosti ISO 9001.

1.1 Popis výrobku

Regulačné a uzatváracie ventily sú určené pre reguláciu, alebo uzatváranie prietoku médií, ako je voda (okrem pitnej), vodná para, neagresívne plyny a iné plynné či kvapalné médiá kompatibilné s materiálom telesa a vnútorných častí armatúry. Telesá ventilov sa dodávajú z liatej ocele a z liate koróziivzdornej ocele, vnútorné časti sú z koróziivzdornej ocele. Prietokové charakteristiky, Kvs súčinitele a trieda tesnosti zodpovedajú medzinárodným štandardom.

1.2 Podmienky prevádzkovania

Armatúry musia byť prevádzkované za podmienok, ktoré boli určené v zadaní pre výpočet veľkosti a návrh typu konštrukcie, prevedenia a materiálu ventilu. V prípade požiadavky na použitie armatúry v inej aplikácii alebo za rozdielnych pracovných podmienok je nutné overiť vhodnosť použitia u výrobcu.

Pre spoľahlivú funkciu armatúry výrobca odporúča zaradiť do potrubia filter mechanických nečistôt. Pre ventily s mikroškrtiacim systémom ($Kvs \leq 0,16$) je použitie filtra pred armatúrou nevyhnutné.

Doporučené rozmery sita filtra:

DN, prevedenie	Doporučená maximálna veľkosť oka
DN 15-25, $Kvs \leq 0,16$	0,25 mm
DN 15-65	0,6 mm
DN 80-200	1,0 mm

2. Inštalácia

Armatúra musí byť inštalovaná a uvádzaná do prevádzky kvalifikovanou osobou! Kvalifikovanou osobou sa rozumie osoba oboznámená s inštaláciou, uvádzaním do prevádzky a manipuláciou s týmto výrobkom, a ktorá má zodpovedajúcu kvalifikáciu v danom odbore. Taktiež musí byť preškolená o ochrane zdravia a bezpečnosti pri práci.

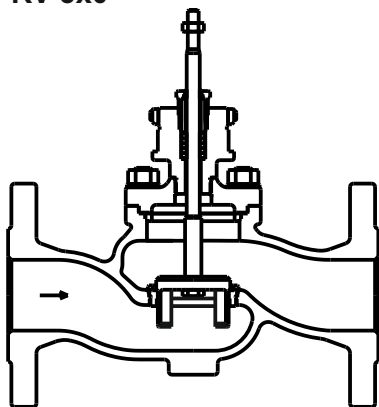
2.1 Príprava pred montážou

Ventily sa dodávajú z výrobného závodu kompletne zmontované, nastavené a vyskúšané. Pred vlastnou montážou do potrubia je treba porovnať údaje na štítkoch s údajmi v sprievodnej dokumentácii. Ochranné záslepky musia byť odstránené. Ventily je nutné prehliadnuť, či nie sú mechanicky poškodené alebo znečistené a zvlášť venovať pozornosť vnútorným priestorom a tesniacim lištám. Rovnako aj potrubný systém musí byť zbavený všetkých nečistôt, ktoré by mohli v prevádzke spôsobiť poškodenie tesniacich plôch a tým stratu tesnosti uzáveru armatúry.

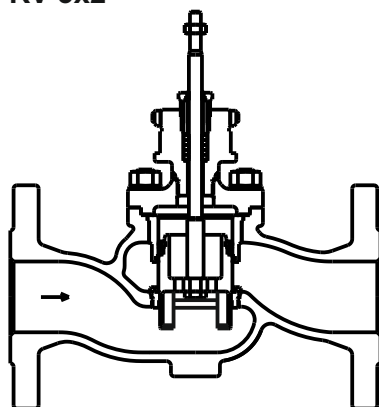
2.2 Montáž ventilu do potrubia

Ventil musí byť namontovaný do potrubia tak, aby smer prútenia média súhlasil so šípkami na telese.

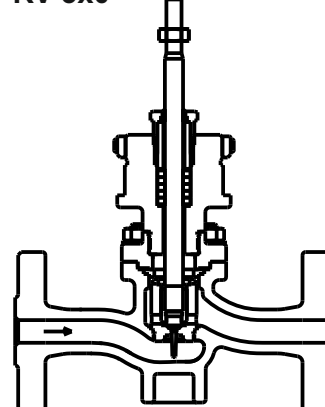
RV 3x0



RV 3x2

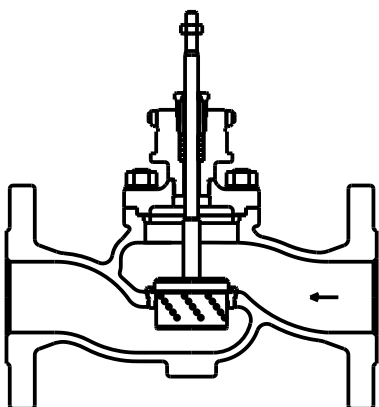


RV 3x0

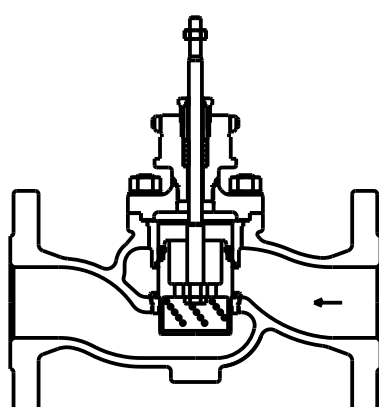


Obr.1: Smer prútenia dvojcestnou armatúrou s valcovou alebo tvarovanou kuželkou
RV 3xx xxx xxxx Lx xx/xxx-xxx (Char. L; R; P; S; U)

RV 3x0

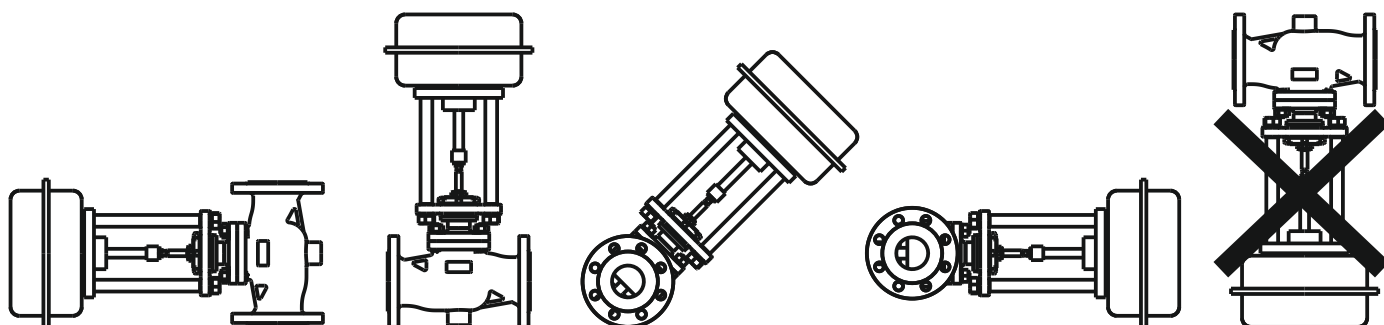


RV 3x2



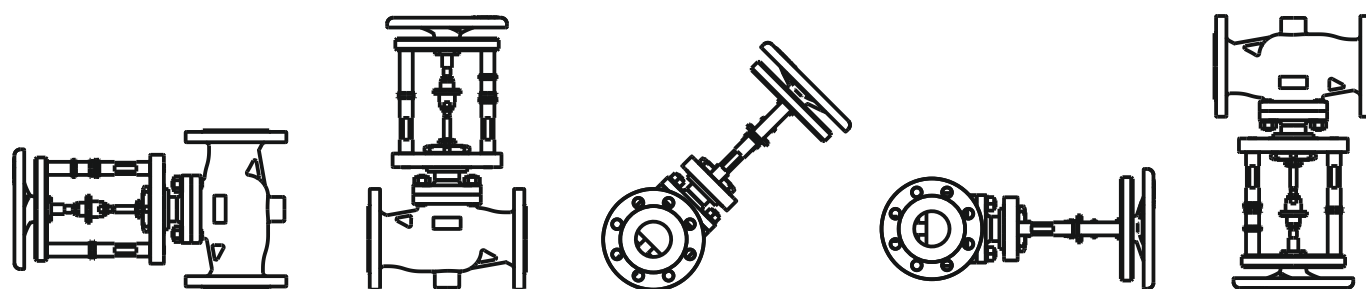
Obr.2: Smer prútenia dvojcestnou armatúrou s dierovanou kuželkou
RV 3xx xxx xxxx Dx xx/xxx-xxx (Char. D; Z; Q)

Montážna poloha ventilov **DN 15-150** je ľubovoľná okrem polohy, keď je pohon pod ventilom. V polohe, keď je os tiahla vodorovne, musí byť pohon natočený tak, aby stĺpiky pohonu boli nad sebou. U ventilov prevádzkovaných pri vyšších teplotách média, je nutné ochrániť pohon pred nadmernou teplotnou expozíciou, napr. ho vykloniť zo zvislej polohy a dôkladne zaizolovať potrubie. V prípadoch, keď je ventil montovaný vo zvislom potrubí alebo vo vodorovnom potrubí s pohonom vyloženým do vodorovnej polohy, je nutné pohon pružne podoprieť alebo zavesiť, vid' obr. 6.



Obr.3: Montážne polohy ventilov s elektrickými a pneumatickými pohonmi

U ventilov vybavených ovládaním ručným kolesom Rxx je montážna poloha ľubovoľná.



Obr.4: Montážne polohy ventilov s ručným kolesom

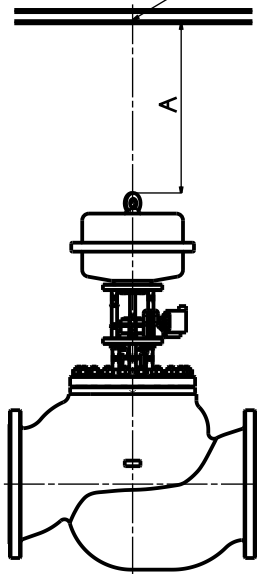
U ventilov **DN 200** je z prevádzkových a servisných dôvodov striktné doporučené dodržiavať základnú pracovnú polohu s tiahom vo zvislej polohe a pohonom nad armatúrou. Iné montážne polohy podľa obr. 3 a 4 sú síce v nevyhnutných prípadoch prípustné, avšak v prípade nutnosti demontáže takto umiestneného ventilu z potrubia z dôvodu vykonania servisného zásahu, náklady na demontáž a spätnú montáž ventilu do potrubia nie sú posudzované ako záručné. V inej než základnej polohe je nutné pružne podoprieť alebo zavesiť pohon, vid' obr. 6. Pri vyšších prevádzkových teplotách média je nevyhnutné dôkladne zaizolovať potrubie a armatúru. Pripojovacie stĺpiky pohonu a pohon musia naopak zostať odvetrané mimo izolácie, pre zaistenie teploty okolia pohonu podľa limitov udaných výrobcom pohonu.

Pri ventiloch všetkých DN, prevádzkovaných pri teplotách média pod 0°C musí byť ventil namontovaný v základnej polohe, tj. pohonom alebo ručným kolesom nahor!

Pri montáži je treba zachovať nad i pod ventilom manipulačný priestor pre servisné činnosti. U ventilov DN 100 a väčších je s ohľadom na hmotnosť zariadenia nutné nad armatúrou zaistiť montážny priestor s možnosťou umiestnenia závesného zariadenia, vid' obr. 5.

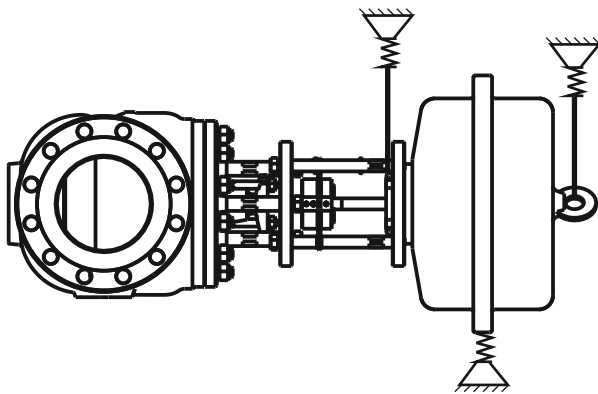
DN	A (min. vzdialenosť nutná pre demontáž)
DN 15-80	500 mm
DN 100-200	1500 mm, s možnosťou umiestnenia závesu

NOSNÍK, ZÁVESNÉ OKO A POD.



Obr.5: Manipulačný priestor nad ventilom

V prípade, že hrozia otrasy potrubia, je doporučené **pružné ukotvenie** pohonu vo všetkých prípustných montážnych polohách.



Obr.6: Doporučené miesta vhodné pre ukotvenie

Pre správnu funkciu ventilu je treba dodržať nasledujúce pokyny:

- ventil nemá byť z dôvodu kvalitnej regulačnej funkcie zabudovaný bezprostredne za potrubným oblúkom. Minimálna doporučená dĺžka rovného úseku potrubia pred a za ventilom je 6x DN.
- prípadné potrubné redukcie pred a za ventilom musia byť pozvoľné (doporučený uhol sklonu steny kužeľovej priechodky voči osi potrubia je 12 až 15°) a ventil nemá byť menší o viac než 2 dimenzie oproti vstupnému potrubiu
- pri montáži je nutné dbať na to, aby boli eliminované nadmerné sily od potrubia, ventil sa nesmie použiť ako potrubná opora
- vlastná montáž musí byť vykonávaná dôsledne, u prírubového prevedenia so striedavým doťahovaním prírubových skrutiek tak, aby nedošlo k pnutiu. Je nevyhnutné, aby potrubné príruby boli súosé s prírubami ventilu.

Pokiaľ je treba celú potrubnú inštaláciu prepláchnuť alebo prefúknuť, je nutné ventil nahradiť potrubným medzikusom!

2.3 Zapojenie elektrického alebo elektrohydraulického pohonu

Tieto práce smie vykonávať len odborne spôsobilý pracovník. Je nutné dodržiavať všetky bezpečnostné predpisy vzťahujúce sa na elektrické stroje. Ďalej je nutné riadiť sa montážnym návodom s pokynmi pre prevádzku a údržbu elektrických pohonov vydaných výrobcou pohonov. Odporový vysielateľ polohy a signalizačné spínače, pokiaľ sú súčasťou dodávky, sú umiestnené pod krytom pohonu.

Pred uvedením zariadenia do prevádzky je nevyhnutné skontrolovať údaje na štítku pohonu, predovšetkým overiť hodnotu napájacieho napätia, prípadne riadiaceho signálu, či súhlasí s požadovanou špecifikáciou a umožňuje pripojenie k nadradenému regulátoru.

Vzhľadom k tomu, že ventil je z výrobného závodu dodávaný s pohonom ako jeden celok, je tiež vykonané základné nastavenie pohonu. U ventilov je v polohe zatvorené nastavené vypínanie momentovým resp. silovým vypínačom (tak, aby bol ventil skutočne tesne uzatvorený), v polohe otvorené je nastavené vypínanie pohonu pomocou polohového vypínača.

V prípade, že pri montáži ventilu do potrubia, či z akéhokoľvek iného dôvodu dôjde k demontáži pohonu z ventilu, je nutné po opätovnej montáži skontrolovať toto nastavenie, poprípade pohon znovu nastaviť. Výrobca neručí za škody, ktoré vzniknú nesprávnym nastavením pohonu. V prípade potreby je možné si na tieto práce vyžiadať asistenciu servisnej organizácie výrobcu.

Dĺžku káblov k pohonu je nutné voliť tak, aby bolo možné pohon demontovať z ventilu bez nutnosti odpojenia káblov od svorkovnice pohonu.

2.4 Zapojenie pneumatického pohonu

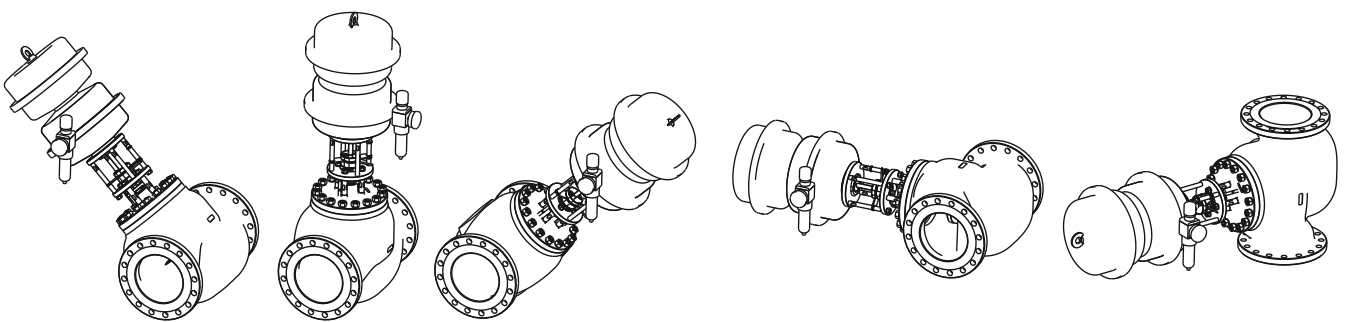
Tieto práce smie vykonávať len odborne spôsobilý pracovník. Je nutné riadiť sa montážnym návodom s pokynmi pre prevádzku a údržbu pneumatických pohonov vydaných výrobcou pohonov.

Pripojenie pohonu na napájací, prípadne ovládací vzduch sa vykoná pomocou plastových, medených, alebo nerezových trubičiek. Doporučený rozmer trubičky je 8x1 mm, u pohonov s plochou membrány nad 600 cm² alebo pri väčších dĺžkach potrubia (nad 10 m) potom rozmer 12x1 mm.

Pred uvedením zariadenia do prevádzky je nevyhnutné skontrolovať údaje na štítku pohonu a pozicionéra, predovšetkým overiť maximálnu hodnotu tlaku napájacieho vzduchu. Pokiaľ tlak vzduchu v miestnom rozvode má vyššiu hodnotu, je nutné použiť redukčnú stanicu.

Vzhľadom k tomu, že ventil je z výrobného závodu dodávaný s pohonom ako jeden celok, je tiež vykonané základné nastavenie pohonu. V prípade, že pri montáži ventilu do potrubia, či z akéhokoľvek iného dôvodu dôjde k demontáži pohonu z ventilu, je nutné po opätovnej montáži skontrolovať toto nastavenie, poprípade pohon znovu nastaviť. Výrobca neručí za škody, ktoré vzniknú nesprávnym nastavením pohonu. V prípade potreby je možné si na tieto práce vyžiadať asistenciu servisnej organizácie výrobcu.

Pri použití regulátora tlaku vzduchu s montážou na ventil je nutné upraviť pracovnú polohu regulátora do zvislej pozície, s odkaľovacou nádobkou dole, vid' obr. 7. Pokiaľ bola montážna poloha ventilu dohodnutá s výrobcou vopred, je už požadovaná poloha regulátora zaistená vo výrobnom závode.



Obr.7: Spôsoby umiestnenia filtra/regulátora

2.5 Kontrola po montáži

Po montáži je treba natlakovať potrubný systém a skontrolovať, či nedochádza k netesnosti spojov a skontrolovať tesnosť upchávky. Ďalej je nutné overiť funkciu pohonu a vykonať niekoľko kontrolných zdvihov.

3. Obsluha a údržba

3.1 Upchávka

V prípade, že sú ventily osadené upchávkou s tesniacimi manžetami z PTFE, upchávka nevyžaduje údržbu a skrutka upchávky nesmie byť uťahovaná ani povolená. Pri netesnosti je treba upchávkový komplet vymeniť. Pokiaľ sú upchávkové krúžky z expandovaného grafitu, dochádza pri pohybe tiahla k oteru tesníva a preto je nutné v prípade netesnosti dotiahnuť upchávkovú skrutku, eventuálne pridať tesniaci krúžok. Grafitovú upchávku je treba doťahovať postupne, asi po 1/4 otáčky, len do dosiahnutia opätovnej tesnosti.

3.2 Výmena upchávky

Pokiaľ je z dôvodu nedostatočnej tesnosti nutné vymeniť upchávku, je treba najprv demontovať pohon a vyskrutkovať upchávkovú skrutku. **Potrubie pri výmene upchávky nesmie byť pod tlakom.** Po vybratí upchávkovej skrutky je nutné skontrolovať stav povrchu tiahla a vyčistiť vnútrajšok upchávkového priestoru. Ak sú tesniace plochy poškodené alebo narušené, je treba poškodené diely vymeniť. Zvlášť je nutné dbať na povrch tiahla prechádzajúci upchávkou, ktorého nedostatočná kvalita môže podstatne znížiť životnosť upchávky. Upchávkový komplet je od výrobcu naplnený špeciálnym mazivom, podľa druhu použitého tesnenia, ktoré zaisťuje kvalitnú funkciu tesniacich krúžkov po celú dobu ich životnosti. **V prevádzke tiahlo nesmie byť mazané!**

Po výmene upchávkového tesnenia je nutné dotiahnuť upchávkovú skrutku:

- u PTFE manžiet pevne, až na dno vretenovodu
 - u grafitových krúžkov je nutné dotiahnutím upchávkovej skrutky stlačiť tesnenie asi o 10% jeho výšky
- Po montáži pohonu je vhodné vykonať kontrolu vid'. odstavce 2.5.

3.3 Údržba pohonov

Pri prevádzke a údržbe pohonov je nutné dodržiavať pokyny uvedené v montážnom návode vydanom výrobcom pohonov. Pri výskyte poruchy postupovať podľa montážneho návodu, alebo objednať odborný servis. Teplota okolia a povrchu pohonu nesmie presiahnuť hodnotu udanú výrobcom pohonov.

3.4 Odstraňovanie porúch

Ak je na armatúre zistená porucha (netesnosť uzáveru, netesnosť upchávky alebo tesnenia veka a pod.), je nutné okamžite zaisťovať jej odstránenie, inak môže byť spôsobené nevratné poškodenie tesniacich plôch a súčastí, vystavených účinkom unikajúceho média. **Pred akýmkoľvek zásahom na armatúre musí byť potrubný systém zbavený tlaku!**

Prejavy poruchy	Možná príčina	Odstránenie poruchy
Netesnosť uzáveru	- vyššie Δp_{max} než je povolené pre daný typ ventilu a pohonu	- znížiť tlakový spád na ventile - použiť silnejší pohon - použiť tlakovo vyvážený ventil
	- nedostatočná prítlačná sila pohonu	- preveriť funkciu a nastavenie pohonu, prípadne pozicionéra
	- zovretá cudzia častica v sedle	- armatúru plne otvoriť a znovu zavrieť
	- poškodené tesniace plochy kuželky a sedla	- je nutné zalapovať kuželku so sedlom, alebo vymeniť poškodené diely - vyžaduje odborný servis
Netesnosť upchávky	- prítlačná sila grafitovej upchávky je veľmi nízka	- dotiahnuť grafitovú upchávku, alebo pridať tesniaci krúžok (vid' 3.1)
	- upchávka je opotrebovaná alebo poškodená	- vymeniť upchávkový komplet (vid' 3.2)
	- poškodené tiahlo	- vymeniť upchávku a tiahlo - vyžaduje odborný servis
Netesnosť pod vekom	- nízka prítlačná sila na tesnení - poškodené ploché tesnenie	- utiahnuť do križky spojovacie matice - vymeniť tesnenie veka
Netesnosť telesa	- poškodenie spôsobené agresivitou, abráziou, alebo eróziou média	- nutná výmena telesa - zaisťovať odborný servis

Prejavy poruchy	Možná príčina	Odstránenie poruchy
Tiahlo sa nepohybuje	- nie je prívod energie (elektrickej alebo tlak vzduchu) do pohonu	- elektrické pohony: skontrolovať prívod a veľkosť vstupného napätia - pneumatické pohony: skontrolovať prívod a veľkosť napájacieho tlaku
	- výpadok riadiaceho signálu do pohonu	- skontrolovať meraním hodnotu vstupného signálu
	- porucha pohonu alebo jeho príslušenstva	- riadiť sa podľa pokynov pre pohon alebo príslušenstvo, alebo zavolať odborný servis
	- veľmi dotiahnutá grafitová upchávka	- povoliť dotiahnutie upchávky a znovu ju utiahnuť len toľko, aby bola zaistená tesnosť
	- vo ventile došlo vplyvom nečistôt k zadreniu niektorého pohyblivého dielu	- je nutné demontovať ventil a vymeniť poškodené súčasti - vyžaduje odborný servis
Tiahlo poskakuje	- nedostatočná sila pohonu	- porovnať deklarované parametre výrobku so skutočnými - pokiaľ sú v poriadku, zaistiť odborný servis
	- chybný pozicionér	- riadiť sa inštrukciami vydanými výrobcom pozicionéra, prípadne zaistiť odborný servis
Ventil sa nepohybuje v plnom rozsahu zdvíhu	- chybné nastavenie konc. spínačov	- skontrolovať nastavenie spínačov
	- pneupohony a EH pohony: ručné koleso zostalo po použití v nesprávnej polohe	- prestaviť ručné koleso do základnej polohy
	- pneumatické pohony: napájací tlak je veľmi nízky	- zaistiť požadovaný tlak prívodného (napájacieho) vzduchu
	- pneumatické pohony: nesprávne nastavený, alebo chybný pozicionér	- prispôbiť pozicionér podľa inštrukcií vydaných výrobcom pozicionéra
	- cudzí predmet vo ventile	- armatúru plne otvoriť a zavrieť, prípadne zaistiť odborný servis

Pokiaľ je ventil v záručnej dobe, je nutné pre akýkoľvek zásah na armatúre (okrem dotiahnutia grafitovej upchávky) zaistiť odborný servis!

3.5 Náhradné diely

Náhradné diely nie sú súčasťou dodávky ventilov a musia byť objednané samostatne. Pri objednávaní náhradných dielov je nutné v objednávke uviesť názov dielu, typové číslo ventilu, menovitú svetlosť DN a výrobné číslo ventilu.

Doporučené náhradné diely pre 3 a 5-ročnú prevádzku:

	Diely pre 3-ročnú prevádzku	Diely navyše pre 5-ročnú prevádzku *)
RV 3x0	- tesnenie upchávkové (upchávkový komplet) - tesnenie ploché pod veko	- tiahlo - sedlo - kuželka
RV 3x2	- tesnenie upchávkové (upchávkový komplet) - tesnenie ploché pod veko	- tiahlo - sedlo - kuželka so stieracím a poist. krúžkom - tesnenie kuželky (manžeta FOA) - vedenie kuželky so stieracím krúžkom

*) V prípade objednávaní dielov pre zaistenie 5-ročnej prevádzky je doporučené objednať 2 sady dielov pre 3-ročnú prevádzku a sadu pre 5-ročnú prevádzku.

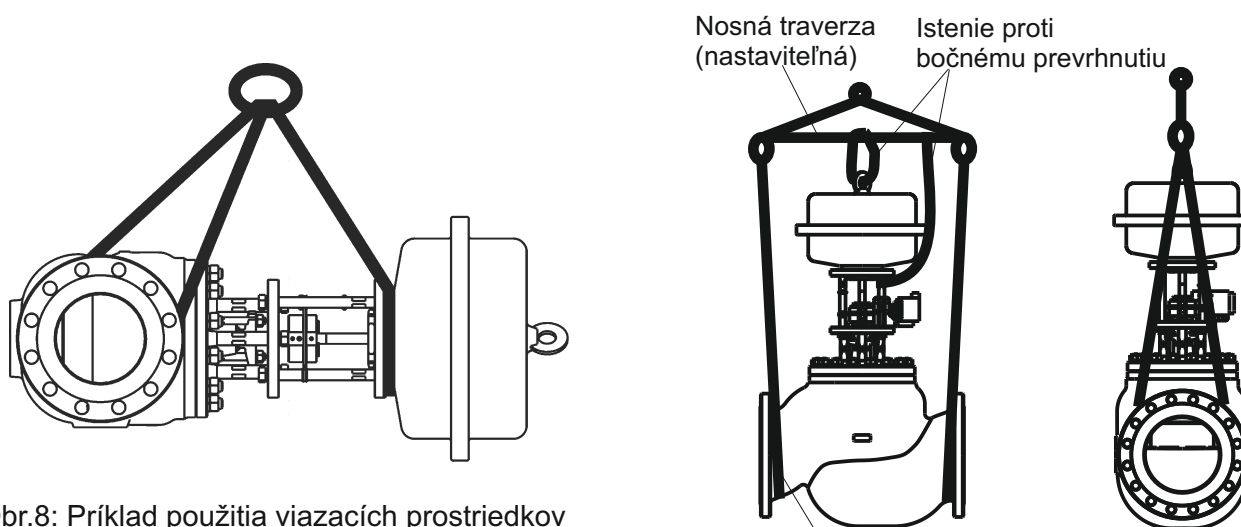
4. Podmienky záruky

Výrobca neručí za chod a bezpečnosť výrobku pri rozdielnych podmienkach, než sú uvedené v týchto pokynoch a v katalógovom liste výrobku. Akékoľvek použitie výrobku za iných podmienok je nutné konzultovať s výrobcom.

Poruchy na ventile spôsobené nečistotami média nie sú posudzované ako záručné. Výrobca nepreberá záruku za výrobok, ak na ňom bola užívateľom vykonaná akákoľvek úprava bez predchádzajúceho písomného súhlasu výrobcu (okrem dotiahnutia upchávk).

5. Doprava a skladovanie

Pri preprave a skladovaní nesmú byť ventily vystavené priamemu pôsobeniu klimatických a iných škodlivých vplyvov (dážď, priame slnečné žiarenie, ...) a musia byť umiestnené v prostredí, kde relatívna vlhkosť vzduchu nepresiahne 90%. S ohľadom na používané pohony sa teplota pri preprave a skladovaní musí pohybovať v intervale -20 až 55°C. Príruby (privarovacie konce) musia byť chránené krytkami (krytky sú súčasťou dodávky). Pre zdvíhanie ventilov pri balení, nakladaní a vykladaní a pri manipulácii na stavbe musia byť použité vhodné viazacie prostriedky napr. viazacie popruhy. Popruhy sa obtočia okolo prírub (privarovacích koncov) ventilu a tiež o strmeň alebo kryt pohonu. **Armatúra nesmie byť nikdy zdvíhaná len za pohon!**



Obr.8: Príklad použitia viazacích prostriedkov pri manipulácii

Nosná traverza (nastaviteľná) Istenie proti bočnému prevrhnutiu

Je nutné použiť chránič popruhov proti ostrej hrane.

Je nutné dbať, aby pri preprave a manipulácii nemohlo dôjsť k poškodeniu armatúry. **Zvláštnu opatrosť vyžadujú predovšetkým tiahlo ventilu, ukazovatele zdvíhu a vonkajšie príslušenstvá pripevnené k pohonu.**

Pokiaľ sú pri dodržaní vyššie uvedených podmienok ventily skladované dlhšie než 3 roky, doporučuje výrobca vykonať pred použitím výrobku odbornú revíziu.

6. Nakladanie s odpadmi

Obalový materiál a armatúry sa po ich vyradení likvidujú bežným spôsobom, napr. odovzdaním špecializovanej organizácii k likvidácii (teleso a kovové diely - kovový odpad, obal + ostatné nekovové diely - komunálny odpad).

7. Maximálne dovolené pracovné pretlaky podľa ČSN EN 12516-1 [MPa]

Materiál	PN	Teplota [°C]													
		RT ¹⁾	100	150	200	250	300	350	375	400	425	450	475	500	
1.0619	40	3.90	3.31	3.17	2.84	2.60	2.35	2.19	2.16	2.11	---	---	---	---	
	63	6.14	5.37	4.99	4.48	4.09	3.71	3.45	3.40	3.33	---	---	---	---	
1.7357	40	4.08	4.07	3.96	3.74	3.57	3.33	3.09	3.00	2.89	2.77	2.67	2.50	2.23	
	63	6.43	6.41	6.24	5.88	5.63	5.24	4.89	4.73	4.55	4.36	4.20	3.94	3.51	
1.4581	40	3.98	3.60	3.33	3.13	2.94	2.75	2.65	2.61	2.56	2.54	2.52	2.50	2.23	
	63	6.27	5.67	5.25	4.92	4.63	4.33	4.18	4.12	4.03	4.00	3.97	3.94	3.51	
1.4308	40	3.79	2.94	2.65	2.41	2.24	2.08	1.97	1.91	1.86	1.84	1.80	1.78	1.74	
	63	5.97	4.63	4.18	3.79	3.52	3.28	3.10	3.01	2.92	2.89	2.84	2.81	2.75	

¹⁾ -10°C až 50°C

ADRESA VÝROBNÉHO ZÁVODU

LDM, spol. s r.o.
Litomyšlská 1378
560 02 Česká Třebová
Czech Republic

tel.: +420 465 502 511
fax: +420 465 533 101
E-mail: sale@ldm.cz
<http://www.ldmvalves.com>

VÝHRADNÉ ZASTÚPENIE PRE SR

LDM Bratislava s.r.o.
Mierová 151
821 05 Bratislava
Slovenská republika
tel.: +421 2 4341 5027, 8
fax: +421 2 4341 5029
E-mail: ldm@ldm.sk
obchod@ldm.sk
servis@ldm.sk
<http://www.ldm.sk>

SERVISNÁ ORGANIZÁCIA

LDM servis, spol. s r.o.
Litomyšlská 1378
560 02 Česká Třebová
Czech Republic

tel: +420 465502411-13
fax: +420 465531010
E-mail: servis@ldm.cz

ĎALŠIE ZAHRANIČNÉ ZASTÚPENIA

OOO "LDM Promarmatura"
Moskovskaya st, h21
141400 Khimki
Moscow Region
Russia

tel.: +7 495 7772238
fax: +7 495 7772238
mobile: +7 9032254333
E-mail: inforus@ldmvalves.com

TOO "LDM"
Lobody 46/2
Office No. 4
100008 Karaganda
Kazakhstan

tel.: +7 7212566936
fax: +7 7212566936
mobile: +7 7017383679
E-mail: sale@ldm.kz

LDM Bulgaria Ltd.
z.k.Mladost 1
bl.42, floor 12, app.57
1784 Sofia
Bulgaria

tel: +359 2 9746311
fax: +359 29746311
mobile: +359 888925766
E-mail: ldm.bg@ldmvalves.com

LDM Armaturen GmbH
Wupperweg 21
D-51789 Lindlar
Deutschland

tel: +49 2266 440333
fax: +49 2266 440372
mobile: +49 1772960469
E-mail: ldmarmaturen@ldmvalves.com

LDM, Polska Sp. z o.o.
ul. Modelarska 12
40-142 Katowice
Polska

tel: +48 327305633
fax: +48 327305233
mobile: +48 601354999
E-mail: ldmpolska@ldm.cz

www.ldmvalves.com

LDM, spol. s r.o. si vyhradzuje právo zmeniť svoje výrobky a špecifikácie bez predchádzajúceho upozornenia.
Výrobca poskytuje záručný aj pozáručný servis.